



ŘADA 7500 RESPIRÁTOR S POLOMASKOU

Silikonová lícnicová část

Silikonový respirátor řady 7500 je dvoufiltrový respirátor s polomaskou, který má odolné spojovací části a přizpůsobivý tvar umožňující optimální vidění. Řada 7500 poskytuje značné pohodlí a vynikající těsnost, protože je vyrobena ze silikonu. Řada 7500 se dodává v následujících velikostech, 7500 S velikost S, 7500 M velikost M, 7500 L velikost L. Pro správné použití respirátoru si pečlivě přečtěte tyto pokyny předtím, než ho použijete, a tento dokument uschovejte pro budoucí potřebu.

I. UPOZORNĚNÍ

1. Tento respirátor nedodává kyslík (O₂). Používejte v dostatečně větraných prostorách bez nedostatku kyslíku. Nepoužívejte ve výbušném prostředí.
2. Vhodný typ filtru vždy zvolte podle koncentrace a typu kontaminující látky. Nepoužívejte v prostředích, kde koncentrace kontaminující látky bezprostředně ohrožuje život nebo zdraví (IDLH).
3. Na každý respirátor musí být umístěny dva filtry.
4. Za žádných okolností se nesmí používat pro ochranu před oxidem uhelnatým.
5. Na respirátoru nesmí být prováděny úpravy ani změny.
6. Tento respirátor s filtry nelze používat v kontejnerech, ve studnách, v kanalizačních nebo uzavřených prostorách bez větrání.
7. Nepoužívejte v případě, že máte vousy nebo jiné prvky na obličeji, které by mohly bránit jeho těsnému dosednutí na obličej.
8. Opusťte pracovní prostor v případě poškození respirátoru, potíží s dýcháním a/nebo závratí či nevolnosti.

II. PŘED POUŽITÍM

1. Ujistěte se, že má respirátor všechny své části: náhlavní vložku a řemínky, vdechovací a vydechovací ventily.
2. Ujistěte se, že jsou respirátor a všechny jeho součásti v dokonalém stavu, bez známek nečistot, poškození, prasklin, nerovností. V opačném případě musí být respirátor zlikvidován.
3. Ujistěte se, že zvolený filtr odpovídá požadovanému použití.
4. Ujistěte se, že jsou pro každý respirátor k dispozici dva filtry stejného typu.

III. POKYNY K MONTÁŽI

Připojte spojovací část plastového filtru k držáku filtru na respirátoru (Obr. 1) Stiskněte a otočte filtr o celou otáčku směrem doprava (Obr. 2) Tento postup opakujte i v případě druhého filtru.

IV. POKYNY PRO NASAZENÍ

Respirátory řady 7500 umožňují dva druhy závěsu. První z nich je standardní pevný závěs a druhý je závěs směrem nahoru v případě uživatelů, kteří mají přílbou nebo jakýkoliv jiný prvek, který neumožňuje, aby byl respirátor v klidové poloze. Chcete-li použít standardní pevný závěs, umístěte řemínky pod blokovací jazýčky v přední části respirátoru (Obr. 3). V případě zavěšení směrem dolů nasadte řemínky na blokovací jazýčky (Obr. 4).

Standardní nasazení s pevným závěsem

1. Podle potřeby upravte velikost plastového držáku hlavy tak, aby pohodlně seděl na vaší hlavě.
2. Jednou rukou umístěte lícnicovou část přes ústa a nos. Druhou rukou položte držák hlavy na svou hlavu a zatáhněte za konec horních řemínků tak, aby byla lícnicová část upevněna ve své pozici.
3. Uchopte spodní pružné řemínky, umístěte je na zadní stranu krku a spojte je dohromady. (Obr. 6). Seřídte napnutí tahem za konce řemínků, dokud nedosáhnete pohodlného a bezpečného usazení. Napnutí řemínků můžete snížit vytačením na zadní straně přezek.

Nasazení (směrem nahoru)

1. Podle potřeby upravte velikost plastového držáku hlavy tak, aby byl na vaší hlavě pohodlně usazený
2. Umístěte držák hlavy na hlavu tak, aby podle obrázku šipka směřovala dopředu.
3. Přidržíte konce dolních pružných řemínků jednou rukou a druhou rukou posuňte lícnicovou část nahoru na obličej a zakryjte svá ústa a nos. (Obr. 5).
4. Uchopte konce řemínků, umístěte je na zadní stranu krku a spojte je dohromady. (Obr. 6). Seřídte napnutí řemínků tahem, dokud maska nebude nasazena bezpečně a pohodlně. Napnutí řemínků můžete snížit vytačením na zadní straně přezek.

V. KONTROLA TĚSNOSTI

Kontrola těsnosti – přetlak

Rukou zakryjte vydechovací ventil, jemně vydechněte, abyste dosáhli přetlaku, a ujistěte se, že nedochází k úniku vzduchu. (Obr. 7).

Kontrola těsnosti – podtlak

- Pokud používáte filtry 701 A1, 702 A1E1, 703 ABEK1, 702 A1E1 P3, 703 ABEK1P3, položte ruce tak, aby zakryly čelní plochu vložky a nadechněte se (Obr. 8). Pokud nedochází k úniku, pocítíte, že respirátor sedí na obličeji.
- Pokud používáte filtry 793, 793C stiskněte nebo zmáčkněte kryty filtru oběma rukama a nadechněte se. (Obr. 9). Pokud nedochází k úniku, pocítíte, že respirátor sedí na obličeji.
- Pokud používáte filtry 2000, položte palce do středové polohy filtrů a nadechněte se (Obr. 10). Pokud nedochází k úniku, pocítíte, že respirátor sedí na obličeji.
- Pokud při testu zjistíte únik, respirátor jste na obličej nenasadili správně. Pokud tomu tak je, respirátor znovu nasadte na obličej, seřídte pružné řemínky a znovu zkontrolujte těsnost.

- Jestliže nelze dosáhnout dostatečně těsného dosednutí, nevstupujte do zamořené oblasti.
- Obráťte se na odborníka na bezpečnost při práci.
- Jestliže chcete respirátor sejmout, povolte pružné řemínky, odepněte dolní řemínky a sejměte náhlavní vložku z hlavy.

VI. SKLADOVÁNÍ

Respirátor musí být skladován bez filtrů v hermeticky uzavřeném sáčku při pokojové teplotě na suchém místě mimo znečištění. Respirátor nevystavujte teplotě vyšší než 50 °C a nevystavujte ho přímému slunečnímu záření.

VII. ČIŠTĚNÍ A DESINFEKCE

- Před čištěním respirátoru demontujte filtry
 - V případě potřeby vyčistěte respirátor mokřím hadříkem a ponořte ho do horkého vodního roztoku s neutrálním čisticím prostředkem, jehož teplota nesmí překročit 50 °C.
 - Opláchněte ho teplou vodou a nechte oschnout v prostředí bez kontaminace.
- NEČISTĚTE ROZPOUŠTĚDLY, SILNÝMI ČISTICÍMI PŘÍPRAVKY NEBO BENZINOVÝMI PŘÍPRAVKY.**

VIII. ÚDRŽBA

Aby byl respirátor udržován v co nejlepších podmínkách, proveďte po každém použití následující:

- Vyčistěte ho a skladujte v suchu v hermeticky uzavřeném sáčku bez filtrů.
- Zkontrolujte vdechovací a vydechovací ventily a udržujte je zcela čisté bez jakýchkoli deformací.
- Dbejte na to, aby se pružnost řemínků nesnížila.
- Ujistěte se, že jsou respirátor a všechny jeho součásti v dokonalém stavu, bez známek nečistot, oděnin, prasklin, nerovností.
- Jestliže některý z dílů respirátoru vykazuje jakékoliv deformace, je nutné respirátor vyměnit nebo zlikvidovat.

IX. EXPIRACE

Respirátory řady 7500 jsou vyrobeny z vysoce kvalitních materiálů. Avšak části respirátoru, jako jsou ventily, náhlavní vložka, řemínky nebo jakékoliv části, které je třeba vyměnit, musí být vyměněny v okamžiku, kdy vykazují jakoukoliv změnu nebo deformaci. Datum expirace při dodržení podmínek je 5 let od data výroby.

X. OMEZENÍ POUŽÍVÁNÍ

Při používání tohoto respirátoru dodržujte platné zákony, předpisy pro ochranu dýchacích cest a předpisy příslušných státních orgánů.

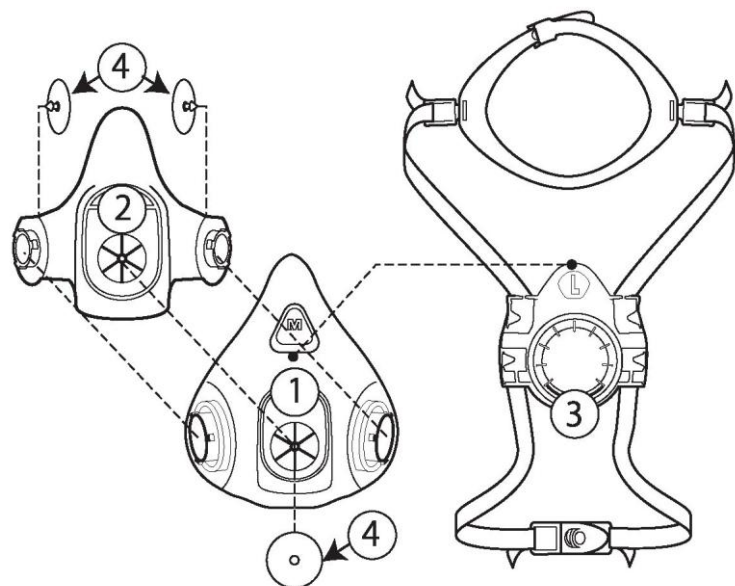
Osvědčení udělil: Apave SA
Norma: Ochranné prostředky dýchacích orgánů - Polomasky a čtvrtmasky.
ČSN EN 140:1998

CE0082

ŘADA 7500 RESPIRÁTOR S POLOMASKOU

Silikonová lícnicová část

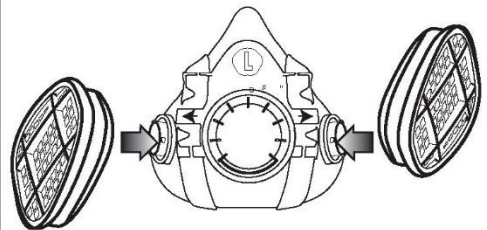
1. Lícní díly S, M a L
2. Tělesné filtry a sedlo vdechovacího a vydechovacího ventilu
3. Náhlavní sada s pevnou přední základnou, pružnými řemínky a háčky
4. Vdechovací a vydechovací ventily



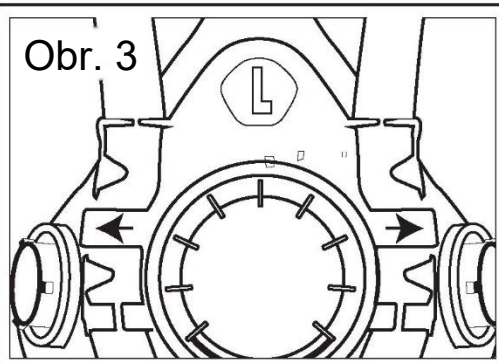
Osvědčení udělil: Apave SA
Norma: Ochranné prostředky dýchacích orgánů. Polomasky a čtvrtmasky. ČSN EN 140:1998

CE 0082

Obr. 1



Obr. 3



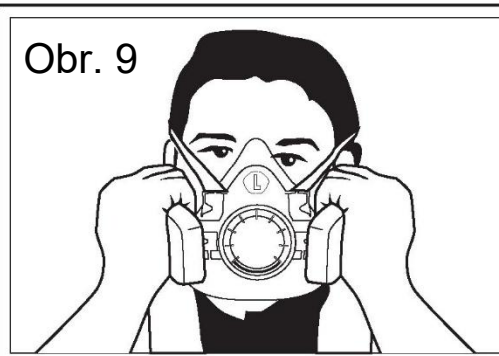
Obr. 5



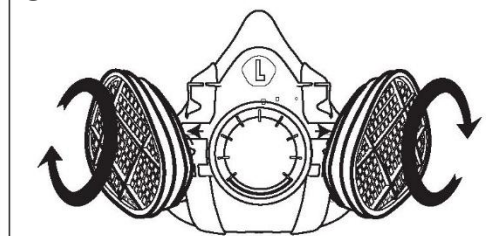
Obr. 7



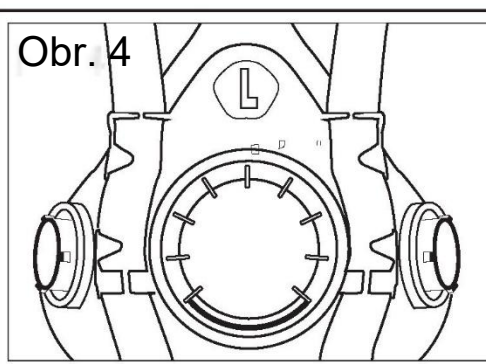
Obr. 9



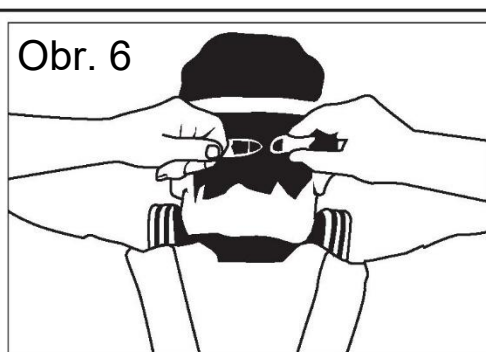
Obr. 2



Obr. 4



Obr. 6



Obr. 8



Obr. 10

