



# DELTAPLUS

CE 0333  CE 0082

## EN358:1999

### DELTA PLUS GROUP

B.P. 140 - ZAC de La Peyrolière  
84405 APT CEDEX - FRANCE

[www.deltaplus.eu](http://www.deltaplus.eu)

FR	CEINTURE DE MAINTIEN AU TRAVAIL + HARNAIS DE RETENU AVEC LONGE INTEGREE (CONFORME EN 358)	Notice d'utilisation et d'entretien
EN	WORK SUPPORT BELT OR RESTRAINT HARNESS WITH INTEGRATED LANYARD (ACCORDING TO EN 358)	Operating instructions
IT	CINTURA DI POSIZIONAMENTO AL LAVORO O SISTEMA DI TRATTENUTA CON O SENZA CINGHIA INTEGRATA (CONFORME A EN 358)	Istruzioni d'uso e di manutenzione
ES	CINTURÓN SUJETADOR O SISTEMA DE RETENCIÓN CON ESLINGA INTEGRADA (EN CONFORMIDAD CON EN 358)	Manual de instrucciones y mantenimiento
PT	CINTO DE MANUTENÇÃO NO POSTO DE TRABALHO OU SISTEMA DE RETENÇÃO COM CORREIA INTEGRADA (EM CONFORMIDADE COM A NORMA EN 358)	Instruções de utilização e de manutenção
NL	WERKPOSITIONERINGSRIEEM OF WERKPOSITIONERINGSSAPPARAAT MET GEÏNTEGREERDE VALLIJN (CONFORM EN 358)	Handleiding voor gebruik en onderhoud
DE	HALTEGURT ODER HALTESYSTEM MIT INTEGRIERTER LEINE (KONFORM GEMÄSS EN 358)	Bedienungs- und wartungsanleitung
PL	PAS PODTRZYMUJĄCY PODCZAS PRACY LUB SYSTEMU ZAPOBIEGAJĄCE UPADKOMI NAPIĘCIE Z INTEGROWANEJ LONŻY (ZGODNA Z NORMĄ EN 358)	Instrukcja obsługi
EL	ΖΩΝΗ ΣΤΗΡΙΞΗΣ ΚΑΤΑ ΤΗΝ ΕΡΓΑΣΙΑ Ή ΣΥΣΤΗΜΑ ΚΑΤΑΚΡΑΤΗΣΗΣ ΜΕ ΟΛΟΚΛΗΡΩΜΕΝΟ ΧΑΛΙΝΟ (ΣΥΜΦΩΝΑ ΜΕ ΤΟ ΠΡΟΤΥΠΟ EN 358)	Οδηγίες χρήσης και συντήρησης
ZH	工作定位腰带 或带安全绳的限位安全带 (符合EN358)	操作说明
CS	PÁSY PRO PRACOVNÍ POLOHOVÁNÍ A ZADRŽENÍ NEBO SYSTÉM PRO PRACOVNÍ POLOHOVÁNÍ S INTEGROVANÝM SPOJOVACÍM PROSTŘEDKEM (V SOULADU S EN 358)	Na provoz a údržbu
RO	CENTURĂ DE POZIȚIONARE ÎN TIMPUL LUCRULUI SAU SISTEM DE REȚINERE CU FRÂNĂNGHIE INTEGRATĂ (CONFORM EN 358)	Instrucțiuni de utilizare □i de întreținere
HU	MUNKAHÉLYZET-MEGTARTÓ DERÉKÖV VAGY TARTÓ-RENDSZERT INTEGRÁLT KÖTÉLLEL (MEGFELÉL EN358)	Használati És Karbantartási Útmutató
HR	SIGURNOSNI POJAS ZA PRIDRŽAVANJE PRI RADU ILI SUSTAV ZA ZADRŽAVANJE SA INTEGRIRANOG POVEZNOG UŽETA (U SKLADU S EN 358)	Upute za uporabu i održavanje
SV	STÖDBÄLTE ELLER KVARHÅLLNINGSSYSTEM MED INTEGRERAD LINA (I ÖVERENSSTÄMMELSE MED EN 358)	Informasjon om bruk og vedlikehold
DA	ARBEJDSIKKERHEDSBÆLTE ELLER FASTHOLDELSESYSTEM MED INTEGRERET SIKKERHEDSLINE (I OVERENSSTEMMELSE MED EN 358)	brugs og vedligeholdelsesvejledning
FI	TUKIVYÖ TAI TUKIJÄRJESTELYNÄ INTEGROIDULLA LIITOSKÖYDELLÄ (EN 358)	käyttö ja huolto ohje
SK	OPASOK NA UDRŽIAVANIE PRACOVNEJ POZÍCIE ALEBO PRIDRŽIAVACÍ SYSTÉM S INTEGROVANÝM LANOM NEHO (V SÚLADE S NORMOU EN 358)	Návod na používanie a údržbu
RU	ПОЯС УДЕРЖИВАЮЩИЙ ИЛИ СИСТЕМЫ УДЕРЖАНИЯ ОТ ПОПАДАНИЯ В ЗОНУ ПАДЕНИЯ С ВСТРОЕННОГО СТРОПА (СООТВЕТСТВУЕТ EN 358)	инструкция по эксплуатации и уходу
ET	TÕÕASENDI POSITSIOONIVÕÕ VÕI TURVASÜSTEEMINA KOOS INTEGREERITUD OHUTUSRIHMAGA (VASTAV STANDARDILE EN 358)	Kasutus ja hooldusjuhend
SL	PAS ZA PRITRJEVANJE PRI DELU ALI ZADRŽEVALNO NAPRAVO Z VRVI (USTREZA EN 358)	Navodila za uporabo in vzdrževanje
LV	DARBA JOSTA AR STIPRINĀJUMIEM VAI DROŠĪBAS STIPRINĀJUMU SISTĒMU (ATBILST EN358)	Lietošanas un tehniskās apkopes instrukcija
LT	JUOSMENS DIRŽAS DARBO PADĖČIAI NUSTATYTI ARBA PSAUGOS SISTEMA SU INTEGRUOTU LYNU (PAGAL EN 358)	Naudojimo ir priežiūros instrukcija
TR	BEL TİPİ ÇALIŞMA POZİSYONU KORUMA KEMERİ VEYA POZİSYONU KORUMA SİSTEMİ İLE HALATLI (EN358 UYUMLUDUR)	İşletme ve bakım
UA	РОБОЧИЙ ПІДТРИМУЮЧИЙ РЕМІНЬ АБО ВБУДОВАНОГО ВИТЯЖНОГО ШНУРА (ВІДПОВІДНО ДО EN 358)	Інструкція з експлуатації
AR	(EN 358 )	والصيانة

			
FR	Lire la notice d'instruction avant utilisation.	Toutes utilisations autres que celles décrites dans cette notice sont à exclure.	Logo marque du modèle
EN	Read the instructions before use.	Any use other than these described in this leaflet are to be excluded.	Model brand logo
IT	Prima dell'uso leggere le istruzioni.	È escluso qualunque uso diverso da quelli descritti nella presente istruzione.	Logo e marca del modello
ES	Lea el folleto de instrucciones antes de su utilización.	Queda excluida cualquier otra utilización distinta a las descritas en este manual de instrucciones.	Logo marca del modelo
PT	Ler atentamente as instruções antes de utilizar.	Quaisquer utilizações para além daquelas descritas nestas instruções deverão ser excluídas.	Logotipo marca do modelo
NL	Gelieve voor gebruik de gebruiksaanwijzing te lezen.	Alleen geschikt voor het in deze handleiding omschreven gebruik.	Logo merk van het model
DE	Vor der Benutzung Gebrauchsanleitung lesen!	Alle anderen Verwendungen, die nicht hier beschrieben sind, sind auszuschließen.	Markenlogo des Modells
PL	Przed użyciem należy zapoznać się z instrukcją.	Wszelkie zastosowania niezgodne z niniejszą instrukcją są niedozwolone.	Logo marki modelu
EL			μ μ
ZH	使用前请仔细阅读说明。	禁止本产品所述使用方法以外的任何产品使用。	品牌标志
CS	Před použitím si přečtěte pokyny.	Veškeré jiné použití než je popsáno v tomto manuálu jsou vyloučeny.	Logo označení modelu
RO	Citiți instrucțiunile înainte de utilizare.	Toate utilizările, altele decât cele descrise în acest manual trebuie să fie excluse.	Logoul marcai modelului
HU	A használati útmutatót minden használat előtt el kell olvasni.	Minden az útmutatóban foglaltaktól eltérő használat kizárt.	Márkanév és logo
HR	Prije uporabi pročitajte upute.	Svi koristi osim onih opisanih u ovom priručniku su bitno isključeni.	Logo marke modela
SV	Läs bruksanvisningen innan användning.	Alla andra användningsområden än de som beskrivs i denna manual kommer att uteslutas.	Märkets logotyp
DA	instruktionshæftet før brugtagning.	Alle andre anvendelser end dem, der beskrives i denne manual, skal udelukkes.	Logo for modelmærket
FI	Lue käyttöohje ennen käyttöä.	Kaikki muuhun kuin tässä oppaassa kuvatut toimet jäävät soveltamisalan ulkopuolelle.	Merkkilogo
SK	Pred použitím si prečítajte návod na používanie.	Všetky iné použitie ako je popísané v tomto manuáli sú vylúčené.	Logo značky modelu
ET	Enne kasutamist lugege juhend läbi.	Igasuguseks kasutamiseks, valija arvatud käesolevas juhendis kirjeldatud ei ole lubatud.	Toote kaubamärk
SL	Prosimo, preberite navodila pred uporabo.	Vse druge uporabe, kot so opisani v tem priročniku, je treba izključiti.	Logo in oznaka modela
LT	Prieš naudodami perskaitykite instrukciją.	Visi, išskyrus tas, kurios aprašytos šiame vadove turi būti išbrauktos.	„Modelio prekės ženklas“ logotipas
LV	Pirms lietošanas izlasiet lietošanas instrukciju.	Visiem lietošanas veidiem, kas nav aprakstīti šajā rokasgrāmatā, ir jāizslēdz.	Modeļa preču zīmes logotips
RU			DeltaPlus
TR	üretici tarafından sağlanan bilgilere/ba vurun.	Bu broşürde açıklanan bu başka herhangi bir kullanımı dahil edilmelidir.	Tarafından/Marka
UA	Див. інструкції ви	Будь-яке використання, крім описаного в цьому документі,	Logo
AR	مادختسلا لإقتاميلعللإيدأرقا	جميع الاستخدامات الأخرى من تلك التي وصفها في هذا الدليل أن تكون مستبعدة	الرمز المشار به إلى علامة الطراز

## TABLE OF REFERENCES

MODEL	⑨ ⑩ ⑪ FRONT WEBBING  ⑤ ⑥ COMPONENT BUCKEL	REFERENCE	BELT POINTS EN358	SIT HARNESSES POINT EN813	COMPONENT LANYARD	OPTION 140Kg / 150Kg	STANDARD	SIZES
EX420EL	-	EX420ELGT EX420ELXX	2	-	-	100Kg	EN358 : 1999	GT (= S, M, L) XX (=XL, XXL, XXXL)
EX120	-	EX120	2	-	-	140Kg	EN358 : 1999	ADJUSTABLE
EX220	-	EX220GT EX220XX	2	-	-	150Kg	EN358 : 1999	GT (= S, M, L) XX (=XL, XXL, XXXL)
EX320 from HAR35 EOLIEN	-	EX320	2	-	-	150Kg	EN358 : 1999	ADJUSTABLE
ELARA130	PB MB MFB	ELARA130GT ELARA130XX	1	-	150 cm	140Kg	EN358 : 1999	GT (= S, M, L) XX (=XL, XXL, XXXL)





	COMPONENT	BUCKEL	AUTOMATIC	TM = (XXS, XS) GT = (S, M, L) XX = (XL, XXL, XXXL)
EN	COMPONENT	BUCKEL	AUTOMATIC	SIZING / SIZE SYSTEM
FR	Composant	Boucle	Automatique	Système de taille
IT	Componenti	Fibbia	Automatico	Sistema di taglie
ES	Componente	Hebilla	Automático	Sistema de tallas
PT	Componente	Anel	Automáticos	Sistema de tamanhos
NL	Componenten	Lus	Automatisch	Maatsysteem
DE	Bestandteile	Schnalle	Automatisch	Größentabelle
PL	Elementy	Klamra	Automatyczny	System miar
EL	συνιστώσες		Αυτόματο	Σύστημαμεγέθους
ZH	的零件	环扣	自动装置	尺寸
CS	Komponenty	P ezce	Automatický	Systém velikostí
RO	Componente	Cataram	Automat	Sistem de m rimi
HU	Összetevők	Csatjához	Automata	Méretjelölés
HR	Komponente	Kop u	Automatski	Sustav veli ina
SV	Komponenter	Spänne	Automatisk	Storlekar
DA	Bestanddele	Ring	Automatisk	Størrelsessystem
NO	Komponenter	Beltespenne	Automatisk	Kokojärjestelmä
FI	Osat	Kiinnintä	Automaattinen	Størrelsessystem
SK	Komponenty	Oku	Automatický	Systém veľkostí
ET	Komponendid	Pandla	Automaatne	Suurusüsteem
SL	Sestavine	Vponko	Automatsko	Sistem velikosti
RU	комплектующие		Автоматический	Dydziu sistema
LT	Komponentai	Sagties	Automatinis	Izm ru sist ma
LV	Komponenti	Cilpas	Autom tisks	Размерная систе
TR	Bile enler	Tokasina	Otomatik	Ölçü sistemi
UA		Петли	Автоматичний	Розмірна система
AR	مكونات	مشبك	ألي	نظام القياسات

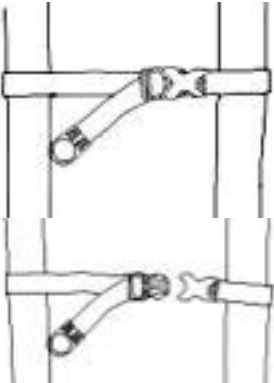
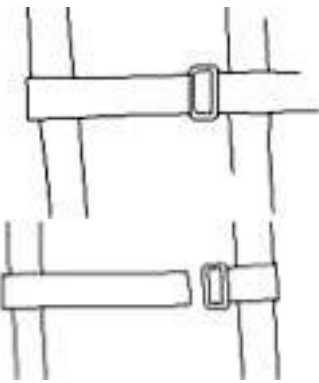
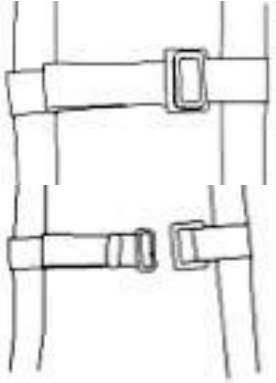
	EN358	EN358	HARNESS	ADJUSTABLE
EN	WORK POSITIONING SYSTEM	BELT	HARNESS	ADJUSTABLE
FR	Système de maintien au travail	Ceinture	Hamais	Taille ajustable
DE	Haltesystem bei der Arbeit	Gurt	Gurt	Verstellbare
ES	Sistema de mantenimiento en el trabajo	Cinturón	Amés	Regulable
IT	Sistema di mantenimento sul lavoro	Cintura	Imbracatura	Regolabile
PT	Sistemas de posicionamento no trabalho	Cinto	Amés	Ajustável
NL	Werkpositioneringssysteem	Riem	Valhamas	Verstellbare
EL	Συστήματα στήριξης κατά την εργασία	Ζώνη	Αορτήρας προστασίας από πώση	Ρυθμιζόμενος
PL	System ustalaj cy pozycj podczas pracy	Pas	Szelki bezpiecze stwa	Regulowana
ZH	工作定位系统	腰带	安全带	可调节尺寸
CS	Polohovací pracovní systémy	Pás	Bezpe nostní jisticí postroje	Nastavitelný
RO	Sisteme de mentinere la lucru	Centur	Ham	Reglabil
HU	Munkahelyzet-beállító rendszer	Deréköv	Testheveder	Állítható
HR	Sustavi za pozicioniranje	Remen	Uprta i	Podesivo
SV	Personlig skyddsutrustning med stödjande och	Bälte	Helselar	Justerbara
DA	System til støtte af arbejdsposition	Livrem	Faldsele	Regulerbare
NO	Arbeidsposisjonering	Belte	Seletøy	Justerbar
FI	Työntekijää tukevat ja putoamista estävät	Vyö	Kokovaljaat	Säädettävä
SK	Systémy na udržiavanie pracovnej pozície	Opasok	Postroje	Nastavitelné
ET	Töösensid tagamise positsioonisüsteem	Vöö	Turvarakmed	Reguleeritav
SL	Sistem za dolo anje položaja	Pas	Varnostni pas	Nastavljiva
RU	Удерживающая система			Регулируемый
LT	Darbo pad ties nustatymo sistema	Diržas	Diržas	Reguliuojamo
LV	Darba pozicion šanas sist ma	Droš bas josta	lej gs	Regul jam
TR	İş konumlandırma sistemleri	Kemer	Düşme önleyici kemer	Ayarlanabilir
UA	Робоча система підтримки	Ремінь	Ремені	Регульований
AR	نظام الصيانة أثناء العمل			للضبط

	①	②
		
FR	Pour fermer : pousser les deux parties l'une dans l'autre, la fermeture et le verrouillage s'effectuent automatiquement.	Pour ouvrir : appuyer sur les 2 boutons ensemble et tirer, l'ouverture s'effectue automatiquement
EN	In order to lock : push one of the parts inside the other one, the closing and locking are performed automatically	In order to open : push on the 2 buttons simultaneously and pull, the opening is performed automatically
IT	Per chiudere : spingere le due parti una nell'altra, la chiusura e il blocco avvengono automaticamente.	Per aprire : spingere sui due bottoni insieme e tirare, l'apertura avviene automaticamente.
ES	Para cerrar: empujar una de las partes sobre la otra, el cierre y el bloqueo se efectúan automáticamente.	Para abrir: apretar sobre los 2 botones juntos y tirar, la abertura se efectúa automáticamente.
PT	Para fechar: empurrar as duas partes uma na outra, o fecho e o bloqueio são automáticos.	Para abrir: carregar simultaneamente nos 2 botões e puxar, a abertura é automática
NL	Om de gesp vast te maken: duw het ene deel in het andere deel. De gesp gaat automatisch vast en wordt	Om de gesp los te maken: druk tegelijk op de twee knopjes en trek eraan. De gesp gaat automatisch los.
DE	Zum Schließen: schieben Sie beide Schnallenenden ineinander, das Schließen und die Verriegelung erfolgen	Zum Öffnen: drücken Sie gleichzeitig auf beide Knöpfe und ziehen Sie, die Öffnung erfolgt automatisch.
PL	W celu zamknięcia: wepchnąć jedną część w drugą, zamknięcie i blokada następują automatycznie.	W celu otwarcia: nacisnąć razem 2 przyciski i pociągnąć, otwarcie nastąpi automatycznie.
EL	Για να κλείσετε: Σπρώξτε τα δυο μέρη το ένα μέσα στο άλλο, το κλείσιμο και η πρόσδεση γίνονται αυτόματα.	Για να ανοίξετε: Πατήστε και τα 2 κουμπιά μαζί και τραβήξτε, το άνοιγμα γίνεται αυτόματα
ZH	扣上安全扣：推上两边安全带，锁闭机构及安全插扣便会自动锁上	松开安全扣：同时按下锁闭机构上的两个按钮并向外拉，安全扣会自动解锁
CS	Zapnutí přezky: Zasuňte oba díly vzájemně do sebe, přezka se zapne a zajistí automaticky.	Rozepnutí přezky: stiskněte současně obě tlačítka, mechanismus se automaticky rozepne.
RO	Pentru a închide: împingeți cele două părți una în cealaltă, închiderea și blocarea se produc automat.	Pentru a deschide: apăsați pe cele 2 butoane în același timp și trageți, deschiderea se produce automat
HU	Bezárás: nyomja a két rész egymásnak, a zárás és a reteszelés automatikusan történik.	Kinyitás: nyomja meg a két gombot egyszerre, majd húzza meg, a kinyitás automatikusan történik
HR	Zatvaranje: gumuti dva dijela jedan u drugi, a zatvaranje i zaključavanje će se automatski odvit.	Otvaranje: pritisnuti zajedno 2 gumba i povući, otvaranje se automatski izvršava
SV	För att låsa: Tryck en av delarna inuti den andra, Stängning och låsning sker automatiskt.	För att öppna: tryck på de 2 knapparna samtidigt och dra, öppningen sker automatiskt
DA	Lukning: Skub de to dele ind i hinanden. Lukning og låsning sker automatisk.	Åbning: Tryk på de 2 knopper samtidigt og træk. Åbning sker automatisk.
FI	Kiinnittäminen: paina osat toisiaan vasten, jolloin ne lukittuvat.	Avaaminen: paina kahta painiketta yhteen ja vedä. Lukitus vapautuu.
SK	Zapnutie: obe časti zasuňte jednu do druhej, spona sa zapne a zaistí automaticky.	Otvorenie: súčasne zatlačte na 2 tlačidlá, spona sa otvorí automaticky
ET	Kinnitamiseks: lükake mõlemad osad üksteise sisse, kinnitumine ja lukustumine toimub automaatselt.	Lahti tegemiseks: vajutage 2 nuppu kokku ja tõmmake, pannal tuleb lahti automaatselt
SL	Za zapenjanje. Potisnite dva dela enega proti drugemu: zapenjanje in odpenjanje je samodejno.	Za odpenjanje : hkrati pritisnite na 2 tipki in povlecite, zaponka se bo samodejno odpela.
RU	Чтобы закрыть: вставить одну часть в другую, закрытие и блокировка происходят автоматически.	Чтобы открыть: нажать одновременно на 2 кнопки и тянуть, открытие происходит автоматически.
LT	Norėdami užsegti: įstumkite vieną dalį į kitą: sagtis automatiškai užsisegs ir užsifiksuos.	Norėdami atsegti: paspauskite 2 mygtukus kartu ir patraukite: sagtis automatiškai atsisegs.
LV	Lai nobloķētu: iestumiet vienu no pusēm otrā, un sprādze automātiski aizvērsies un nobloķēsies.	Lai atvērtu: vienlaicīgi nospiediet 2 sānos esošās pogas un pavelciet, un sprādze automātiski atvērsies.
TR	Kapatmak için: iki tarafı birbirine doğru itin, otomatik olarak kapanacak	Kapatmak için: iki tarafı birbirine doğru itin, otomatik olarak kapanacak
UA	Для того, щоб закрити: помістити дві частини одна в одну	Для того, щоб відкрити: помістити дві частини одна в одну,
AR	للإغلاق: إضع على الجزئين كل داخل الآخر، فيتم الإغلاق والإقبال بشكل تلقائي.	للفتح: إضعط على الزرارين معاً واسحب، فيتم الفتح بشكل تلقائي.

	③	④	⑤
			 (ELARA130)
FR	Verrouillage boucles rapides	Verrouillage boucles à rouleau	Aucun point d'accrochage antichute sur Harnais de RETENUE avec LONGE INTEGREE
EN	Locking system quick-release buckles	Locking system roller buckles	No fall-arrest attachment point on restraint harness with integrated lanyard
IT	Blocco cinghie rapido	Blocco fibbie a rullo	Nessun arresto punto di ancoraggio per sistema di trattenuta con o senza cinghia integrata
ES	Cierre hebillas rápidas	Cierre hebillas con carrete	No hay puntos de fijación de detención en sistema de retención con eslinga integrada
PT	Bloqueio fivelas rápidas	Bloqueio fivela de rolo	Não há prisão pontos de fixação no sistema de retenção com correia integrada
NL	Vergendeling snelgespen	Vergendeling rolgespen	Geen arrestatie beslag op het werkpositioneringsapparaat met geïntegreerde vallijn
DE	Verriegelungssystem Schnellverschlüsse	Verriegelungssystem Rollschnallen	Keine Verhaftung Anlage auf dem Haltesystem mit integrierter Leine
PL	Blokada klamry szybkiego działania	Blokada klamry z rolką	Nie aresztowania punkt mocowania w systemie zapobiegające upadkowi napięcie z zintegrowanej
EL	Πρόσδεση: Απελευθερώστε γρήγορα τις	Πρόσδεση: Πόρπες σε ρολό	Σύλληψη σημείο προσάρτησης για το σύστημα κατακράτησης με ολοκληρωμένο χαλινό
ZH	快速锁定安全扣	轆扣锁定安全扣	带安全绳的限位安全带上无挂点
CS	Zajištění přezek s rychlým zapínáním	Zajištění přezek s válečkovým mechanismem	Žádné zatčení příloha bod v systému pro pracovní polohování s integrovaným spojovacím prostředkem
RO	Blocare catarama rapide	Blocare catarama cu lanț	Nu arestare punct de fixare pe sistemul sistemul de reținere cu frânghie integrată
HU	Gyorskioldó csatok	Legördülő elven működő csatok	Nem letartóztatás rögzítési pont a tartó-rendszer integrált kötéllel
HR	Zaključavanje pomoću brzih kopča	Zaključavanje pomoću kopča s kotačićima	Ne uhićenje mjesto spajanja na sustavu za zadržavanje sa integriranog poveznog užeta
SV	Låssystem Snabbspännen	Låssystem rullspännen	Inget gripande fästpunkt på kvarhållningssystem med integrerad lina
DA	Låsesystem Snaplåse	Låsesystem Rullelåse	Ingen anholdelse fastgørelsespunkt på fastholdelsessystem med integreret sikkerhedslina
FI	Lukitus pikasoljet	Lukitus rullasoljet	Ei pidätys kiinnityskohta tukijärjestelynä integroidulla liitosköydellä
SK	Zaistenie rýchlospôn	Zaistenie spôn s valčekom	Žiadne zatknutie príloha bod v pridržavací systém s integrovaným lanom nebo
RU	Блокировка пряжек быстрого сброса	Блокировка роликовых пряжек	Нет арест точка крепления в системы удержания от попадания в зону падения с встроенного
ET	Lukustamine kiirpandlad	Lukustamine rulliga pandlad	Arestimise kinnituspunkt turvasüsteemina koos integreeritud ohutusrihmaga
SL	Hitro zapenjanje zaponk	Zapenjanje s pomočjo zaponk s kolesci.	Št aretacija točka vezave na zadrževalno napravo z vrvi
LV	Bloķēšanas sistēma izvelkamās sprādzēs	Bloķēšanas sistēma ritināmās sprādzēs	Nr apstāšanās iestiprināšanas drošības stiprinājumu sistēmu
LT	Užsegimas greito atlaisvinimo sagtimis	Užsegimas sagtimis su suktukais	Nėra arešto tvirtinimo taškas apsaugos sistema su integruotu lynu
TR	Hızlı kemer tokası kilitleme Dilli kemer tokası kilitleme	Hızlı kemer tokası kilitleme Dilli kemer tokası kilitleme	Hiçbir tutuklama eki noktası üzerinde pozisyonu koruma sistemi ile halatlı
UA	Застібки швидкого скидання 3	Застібки швидкого скидання з 3	Ні арешт точка кріплення на систему підтримки або вбудованого витяжного шнура
AR	الإقفل حلقات سريعة	الإقفل الحلقات ذات الأسطوانة	لا توفيق نقطة التعلق على نسلم الخاصرة المتكاملة

	A	B	C	D
				
FR	Vérifier que les cuissards sont débouclés. Présenter le harnais de face en plaçant les bretelles (sangles avec « vagues ») en partie supérieure et les cuissards en partie inférieure.	Enfiler le harnais comme un gilet ; le mettre bien en place sur les épaules.	Fermer la patte bavaroise sternale.	Boucler les cuissards en vérifiant que les sangles ne vrillent pas et s'assurer que les boucles sont correctement verrouillées.
EN	Check that the thigh straps are unbuckled. Hold the harness in front of you, with the 'braces' at the top (with the "waves") and the thigh straps at the bottom.	Don the harness like a jacket, pulling it snugly onto the shoulders	Close the safety buckle on the chest-piece	Buckle up the thigh straps, checking that they are not twisted and that the buckles are securely fastened.
IT	Controllare che le cinghie siano sfibbiate. Tenere l'imbracatura di fronte posizionando le bretelle (cinghie con "onde") nella parte superiore e i cosciali nella parte inferiore.	Infilare l'imbracatura come un gilet, posizionarlo bene sulle spalle.	Chiudere la fibbia di sicurezza dello sterno.	Chiudere i cosciali verificando che le cinghie non si attorciglino e assicurarsi che le fibbie siano correttamente bloccate.
ES	Verificar que las correas estén desabrochadas. Sustener el arnés hacia adelante colocando los tirantes (con "ondas") en la parte superior y las correas en la parte inferior.	Colocarse el arnés como un chaleco; ubicarlo correctamente sobre los hombros.	Cerrar la hebilla de seguridad esternal.	Abrocharse las correas verificando que no se retuerzan y asegurarse que las hebillas estén correctamente cerradas.
PT	Verificar se as braçadeiras para coxa se encontram desapertadas. Apresentar o arnês de face, colocando as junções (correias com "ondas") na parte superior e as braçadeiras para coxa na parte inferior.	Colocar o arnês como se se tratasse de um casaco; colocá-lo devidamente nos ombros.	Fechar a tira esternal.	Apertar as braçadeiras, certificando-se de que as correias ficam esticadas, e certificar-se de que as fivelas estão devidamente bloqueadas.
NL	Ga na of de gespen van de dijriemen los zitten. Houd het hamas voor u met de schouderriemen (riemen die in een cirkel lopen) aan de bovenkant en de dijriemen aan de onderkant.	Doe het hamas aan als een vest en zorg dat het bij de schouders goed op z'n plek zit.	Maak de gesp van de borstriem vast.	Gesp de dijriemen vast. Let op dat de riemen niet gedraaid zitten en zorg ervoor dat de gespen correct zijn vergrendeld.
DE	Überprüfen Sie, dass die Oberschenkelgurte nicht zugeschnallt sind. Halten Sie den Gurt vor Ihren Körper, mit den Trägern (Bänder mit „Wellen“) oben und den Oberschenkelgurten unten.	Ziehen Sie den Gurt wie eine Jacke über und passen Sie ihn auf den Schultern an.	Schließen Sie den Sicherheitsverschluss im Brustbereich.	Schnallen Sie die Oberschenkelgurte fest und stellen Sie dabei sicher, dass die Gurte nicht verwickelt und die Sicherheitsverschlüsse korrekt geschlossen sind.
PL	Upewni si , e pasy udowe s odpi te. Ustawi uprz przodem, umieszczaj c szelki (pasy z „falami“) w górnej części, a pasy udowe w dolnej.	Nałożyć uprz jak kamizelkę; dobrze umieścić j na barkach.	Zamkn klamr bezpieczeństwa na piersi.	Zapi pasy udowe, sprawdź c czy pasy nie skr cają si , i upewni się, że klamry są prawidłowo zablokowane.
EL	Βεβαιωθείτε ότι οι ιμάντες των μηρών είναι λυμένοι. Κρατείστε τον ιμάντα συγκράτησης μπροστά σας τοποθετώντας τις πλάτες (ζωστήρες με «κύματα») ως μέρος και τους ιμάντες των μηρών στο κάτω μέρος.	Φορέστε τον ιμάντα , πάνω στους ώμους.	Κλείστε την αγκράφα του στερνικού μέρους	Δέστε τους ιμάντες των μηρών ελέγχοντας ότι οι ζωστήρες δεν και βεβαιωθείτε μ .
ZH	确保护腿绳已完全解开。把安全带放在面前以看到部分背部肩带（波状系留带）在上面及部分护腿绳在内侧。	如穿背心一般的穿上安全带；固定好肩部位置并确保穿戴正确。	系好胸前的固定安全扣。	扣上护腿绳以确保安全带不缠绕并确保正确扣上所有安全扣。
CS	Zkontrolujte, zda jsou stehenní díly rozepnuté. Podržte postroj p ed sebou tak, aby se ramenní popruhy (šle s „vlnami“) nacházely nahoře a stehenní popruhy dole.	Oble te si postroj jako bundu; usadte si jej pohodln na ramenou.	Zapn te bezpe nostní p ezku na hrudi.	Zapn te stehenní popruhy a zkontrolujte, zda nejsou p ekroucené a zda jsou p ezky správn zapnuté.
RO	Verifica i ca pantalonii scur i de la ham s fie desf cuti. Hamul din față se atașează prin amplasarea bretelelor (chingile cu "valuri") în partea superioară i pantalonii scur i în partea inferioară .	Prindeți hamul ca pe o vest ; fixa i-l bine pe umeri.	Închideți cârligul bavarez sternal.	Închide i pantalonii scur i asigurându-v c chingile nu se roteesc i verifica i s fie bine închise cataramele.
HU	Gy z djön meg róla, hogy a combcsatok ki vannak oldva. A heveder helyezze magával szembe, a vállpántokat (heveder „hullámmal“) felülre és a combhevedereket alulra.	A heveder úgy kell felvenni, mint egy mellényt; jól a vállakra kell igazítani.	Kapcsolja össze a mellkasi csatot.	Csatolja össze a combhevedereket, közben ellen rizzze, hogy nem csavarodtate meg és hogy helyesen záródnake.
HR	Provjerite da pojasevi na bedrima nisu zakop ani. Stavite sigurnosni pojas ispred sebe, a naramenice (pojaseve s "valovima") stavite u gornji dio, a pojaseve za bedra u donji dio.	Umetnite sigurnosni pojas kao prsluk; dobro ga postaviti na ramena.	Zatvorite kop u na grudima.	Zakop ajte pojaseve preko bedra i provjerite da se pojasevi nisu izvitoperiti te se uvjerite da su kop e ispravno zatvorene.
SV	Kontrollera att lårremmarna är öppnade. Håll selen framför dig, med "hängslen" uppåt (remmar med "vågor") och lårremmarna neråt.	Sätt på selen som en väst; se till placera den korrekt på axlarna.	Stäng säkerhetsspänne på bröstdelen.	Spänn lårremmarna, kontrollera att de inte är vridna och att spännen är ordentligt fastsatta.

	A	B	C	D
				
DA	Tjek at lårremmene er spændt af. hold seletøjet foran dig med selerne (remme med "bølger") opad, og lårremmene nedad.	Tag seletøjet på som en vist, og sørg for, at det sidder godt på plads på skuldrene.	Luk sikkerhedsspændet på bryststykket.	Spænd lårremmene, og sørg for, at remmene ikke snor sig, og at spænderne er korrekt fastgjort.
FI	Tarkista, että reisihihnat on vapautettu. Pidä valjaat edessäsi olkaimet ("aaltohihnat") yläosssa ja reisihihnat alaosassa.	Pue valjaat kuten liivi. Vedä ne tukevasti hartioille.	Lukitse etupuolen turvasolki.	Kiinnitä reisihihnat ja varmista että ne eivät ole kierteellä. Varmista, että soljet lukittuvat asianmukaisesti.
SK	Skontrolujte, i sú nožné popruhy rozopnuté. Postroj dajte pred seba tak, aby ramenné popruhy (popruhy s „vlnkami“) boli hore a nožné popruhy dole.	Postroj si oble te ako vestu; dajte si ho na plecía.	Zapnite sponu na prsiach.	Zapnite nožné popruhy a skontrolujte, i popruhy nie sú pokrútené a i sú spony správne zapnuté.
ET	Kontrollida, et istmikurihmad on lahti. Asetage turvarakmed enda ette, nii et traksid (pikendustega rihmad) on üleval ja istmikurihmad all.	Pange turvarakmed selga nagu vest; asetage see korralikult õlgadele paigale.	Kinnitage rinnaesisel asuv pannaal.	Kinnitage istmikurihmad, kontrollides, et rihmad ei sooni sisse, ja veenduge, et pandlad on korralikult lukustatud.
SL	Preverite, ali so kratke hla e zavihane. Namestite si pas na prednjo stran (i namestite trakove (rebraste trakove), ki morajo biti na gomjem delu hla na notranji strani.	Namestite si pas kot telovnik. Na ramenih ga dobro poravnajte.	Zapnite zaponko na prsnem košu.	Zapnite kratke hla e in preverite, ali se trakovi obra ajo oziroma, ali so pravilno zapeti.
RU		Надевать жилет, хорошо уложить	Затянуть нагрудную	Застегнуть ножные обхваты, проверяя при этом, что лямки
LT	Patikrinkite, ar atsegtos šlaunų juostos. Laikykite diržus priešais save taip, kad petnešos (diržai su „bangomis“) būtų viršuje, o šlaunų juostos – apa ioje.	Užsivilkite k no diržus kaip liemen ; tvirtai užtraukite ant pečių.	Užsekite kr tin s dalies sagtį.	Užsekite šlaunų juostas įsitikinę, kad diržai nesusisuk , ir patikrinkite, ar sagtys tinkamai užsifiksavo.
LV	P rbaudiet, vai augšstilbu siksnas ir atspr dz tas. Turiet iej gu sev priekš ar stiprin jumiem uz augšu (ar „vīļņiem“) un ar augšstilbu siksnām uz leju.	Uzvelciet iej gu k jaku, p rlietot to rti p ri pleciem.	Aizspr dz jiet droš bas spr dzi kr šu da .	Aizspr dz jiet augšstilbu siksnas, p rbaudot, vai t s nav sagriezuš s un vai spr dzes ir cieši nofiks tas.
TR	Baldır kayışlarının bağlanmamış olmadığını kontrol edin. Önünüzdeki kemeri üstteki bağlarla (dalgalı olanlar) ve alttaki baldır kayışlarıyla beraber tutun	Kemeri, omuzlara doğru güvenli bir şekilde çekerek, bir cekef gibi kuşanın	Göğüs parçasında olan güvenlik bağını kapatın.	Baldır kayışlarını, kıvrılmamış olmalarına ve tokaların güvenli bir şekilde geçtiğini kontrol ederek bağlayın.
UA	Перевірити, щоб ножні обхвати були розстібнутими. Тримати заплічні ремені перед собою, розмістивши бретелі (лямки з «хвилями») у верхній частині, а ножні обхвати – жній частині.	Одягти заплічні ремені як жилет; закріпити їх щільно на плечах.	Закрити захисну застібку на рівні грудей.	Застібнути ножні обхвати, стежачи за тим, щоб лямки не були перекручені, і переконатися, що застібки замкнені належним чином.
AR	تأكد من أن أربطة الفخذين مفكوكة. امسك الحزمة أمامك مع وضع الشرائط (الأحزمة التي بها "تمويجات") في الجزء الأعلى والسرارييل في الجزء الأسفل.	ارتدي الحمالات كصدرية، مع تثبيته جيداً على الكتفين.	إغلق مشابك الأمان الخاصة بالقطعة الموجودة عند الصدر.	أشدك أربطة الفخذين معاً مع التحقق من أن الأحزمة غير ملتفة وتأكد من أن الحلقات مغلقة بشكل سليم.

FRONT WEBBING		
⑨ PB	⑩ MB	⑪ MFB
		

	<p align="center"> <b>APAVE SUD EUROPE SAS N° 0082</b>  <b>CS60193</b>  <b>13322 MARSEILLE CEDEX 16 – FRANCE</b> </p> <hr/> <p align="center"> <b>DOLOMITICERT N° 2008</b>  <b>VIA VILLANOVA, 7,</b>  <b>32013 LONGARONE BELLUNO - ITALIE</b> </p>	<p align="center"> <b>APAVE SUD EUROPE SAS N° 0082</b>  <b>CS60193</b>  <b>13322 MARSEILLE CEDEX 16 - FRANCE</b> </p> <hr/> <p align="center"> <b>AFNOR CERTIFICATION N° 0333</b>  <b>11 AVENUE FRANCIS DE PRESSENSÉ</b>  <b>93571 LA PLAINE SAINT-DENIS CEDEX - FRANCE</b> </p>
EN	Notified body having performed the EC type inspection	Notified body according to article 11 of directive 89/686/EEC
FR	Organisme notifié ayant effectué l'examen CE de type	Organisme de contrôle selon l'article 11 de la directive 89/686/CEE
DE	Zugelassene Stelle, die die Standard-EG-Prüfungen durchgeführt hat	Kontrollstelle nach Artikel 11 der Richtlinie 89/686/EWG
ES	Organismo notificado que ha efectuado el examen CE de tipo	Organismo de control según el artículo 11 de la directiva 89/686/CEE
IT	Organismo notificato che ha effettuato l'esame CE del tipo	Organismo di controllo conformemente all'articolo 11 della direttiva 89/686/CEE
PT	Organismo homologado que efectuou o exame CE de tipo	Organismo de controlo de acordo com o artigo 11 da directiva 89/686/CEE
NL	Erkende instantie die de EC-typegoedkeuring heeft verricht	Controleorgaan volgens artikel 11 van de richtlijn 89/686/EEG
EL	Κοινοποιημένο εργαστήριο που εξέδωσε την CE	Οργανισμός ελέγχου σύμφωνα με το άρθρο 11 της οδηγίας 89/686/ EOK
PL	Instytucja przeprowadziła badanie zgodności z normą CE	Instytucja kontroli zgodnie z artykułem 11 dyrektywy 89/686/EWG
ZH	已被知名实验室授予 CE 认证证书	根据 89/686/EEC 指令第 11 条进行品控的管理机构
CS	Laborato , které byl ud len certifikát CE	Kontrolní orgán podle lánku 11 sm rnice 89/686/EHS
RO	Laborator recunoscut, cu certificat CE atribuit	Organism de control conform articolului 11 al directivei 89/686/CEE
HU	A CE típusvizsgálatot végz notifikált szervezet	Ellen rzési hivatal a 89/686/EGK irányelv 11. cikkelye szerint
HR	Ovlašteni laboratorij ima certifikat CE	Organizacija za kontrolu prema lanku 11 uredbe 89/686/CEE
SV	Anmäلت laboratorium som gett EG-intyget	Kontrollorgan i överensstämmelse med artikel 11 i direktiv 89/686/EEG
DA	Bemyndiget laboratorium har tildelt CE certifika	Kontrolorgan ifølge artikel 11 i direktiv 89/686/EØF
FI	CE-merkinnän myöntänyt laboratorio	Tarkastuslaitos direktiivin 89/686/ETY
SK	Certifikát CE vydalo oprávené laboratórium	Kontrolný úrad podľa článku 11 smernice 89/686/EHS
ET	CE sertifikaadi välja andnud teavitatud asutus	Kontrollinstants vastavalt direktiivi 89/686/EMU artikile 11
SL	Prijavljeni laboratorij, ki je izdal Certifikat o usklajenosti	Kontrolni organ po 11. lenu Direktive 89/686/EGS
RU	Лаборатория имеет сертификат CE	Контролирующая организация в соответствии со статьей 11 директивы 89/686/ЕЭС
LT	Laboratorija patvirtina, turinti EB sertifikat	Tikrinimo įstaiga pagal Direktyvos 89/686/EEB 11 straipsnį
LV	Laboratorija ,kas izsniegusi EEK sertifik tu	Kontrol jošais organisms atbilstoši Direkt vas 89/686/EEK 11. pantam
TR	Üretilen KKE'yi inceleyen yetkili merci CE	Üretilen KKE'yi inceleyen yetkili merci(Madde 11 yönetmelik 89/686/EEC)
UA	Орган, що контролює вироблені ЗІЗ CE	Орган, що контролює вироблені ЗІЗ (Стаття 11, директива 89/686/CEE)
AR	شهادة أخطرت	الهيئة الإشرافية المنصوص عليها في المادة 11 من التوجيه 89/686/EEC

**FR**  
**NOTICE D'UTILISATION ET D'ENTRETIEN**  
**CEINTURE DE MAINTIEN AU TRAVAIL (CONFORME EN 358)**  
**OU HARNAIS DE RETENU A LONGE INTEGREE (CONFORME EN358)**

**INSTRUCTIONS D'EMPLOI :**

Cette notice doit être traduite (selon la réglementation en vigueur), par le revendeur, dans la langue du pays où l'équipement est utilisé.

Cette notice doit être lue et comprise par l'utilisateur avant d'utiliser l'EPI.

Les méthodes d'essais décrites dans les normes ne représentent pas les conditions réelles d'utilisation. Il est alors important d'étudier chaque situation de travail et que chaque utilisateur soit parfaitement formé aux différentes techniques afin de connaître les limites des différents dispositifs.

L'utilisation de cet EPI est réservée à des personnes compétentes ayant suivi une formation appropriée ou opérant sous la responsabilité immédiate d'un supérieur compétent. La sécurité de l'utilisateur dépend de l'efficacité constante de l'EPI, de sa résistance et de la bonne compréhension des consignes de cette notice d'utilisation.

L'utilisateur est personnellement responsable de toute utilisation de cet EPI qui ne serait pas conforme aux prescriptions de cette notice et en cas de non-respect des mesures de sécurité applicables à l'EPI énoncées par cette notice.

L'utilisation de cet EPI est réservée à des personnes en bonne santé, certaines conditions médicales pouvant affecter la sécurité de l'utilisateur, en cas de doute contacter un médecin.

Respecter strictement les consignes d'utilisation, de vérification, d'entretien et de stockage.

Si l'utilisateur se trouve en zone de risque de chute, ce produit ne peut pas être utilisé seul, il devient indissociable d'un système antichute global (EN363), dont la fonction est de minimiser le risque de blessure corporelle lors de chutes.

Avant toute utilisation, se reporter aux recommandations d'utilisation de chaque composant du système. La documentation fournie avec chaque produit doit être conservée indéfiniment par l'utilisateur.

Cette ceinture (ou ceinture à cuissardes ou ceinture de maintien, ou longe de maintien et ou harnais de retenu avec longe intégrée) est un système de maintien au travail et de prévention de chutes de hauteur.

**AVERTISSEMENT :**

LA CEINTURE N'EST PAS UN DISPOSITIF DE PREHENSION DU CORPS, SEUL LE HARNAIS EST RESERVE A CETTE FONCTION (EN361). LA CEINTURE (OU CEINTURE A CUISSARDES OU CEINTURE DE MAINTIEN, OU LONGE DE MAINTIEN ET OU HARNAIS DE RETENU AVEC LONGE INTEGREE) NE DOIT PAS ETRE UTILISEE POUR L'ARRET DES CHUTES. En cas de risque de chute, il est nécessaire de compléter ce système avec un dispositif de retenue ou de protection contre les chutes de hauteur de type collectif ou individuel (EN363).

**AVERTISSEMENT :**

Lors de travaux effectués en suspension, le poids de l'utilisateur concentré sur les sangles au niveau des cuisses provoque une pression importante sur les artères fémorales pouvant causer des traumatismes. Pour s'en prémunir : utiliser une ceinture à cuissardes (EN358 EN813) associée à un harnais (EN361) prévu pour cette utilisation et respecter les consignes d'utilisation de chacun des éléments.

La ceinture (ou ceinture à cuissardes ou ceinture de maintien, ou longe de maintien) peut être incorporée dans un harnais (EN361). Elle peut être équipée de connecteurs (EN362).

Elle peut être reliée à une longe (EN354), à un tendeur avec longe de maintien (EN358).

Dans ces cas, respecter les consignes décrites dans la notice d'utilisation qui leur est propre.

**MATERIAUX :**

- sangles : polyamide, polyester
- parties métalliques : alliage léger, alliage aluminium, acier, acier zingué,
- parties plastiques : polypropylène, PVC, polyéthylène
- dossier, cuissardes : tissu éponge

**MISE EN PLACE ET/OU REGLAGES :**

Il est recommandé d'attribuer une ceinture (ou ceinture à cuissardes ou ceinture de maintien, ou longe de maintien) à chaque utilisateur.

Cet EPI ne peut être utilisé que par une seule personne à la fois.

Pendant toutes ces opérations, veiller à ne pas faire vriller les sangles.

En cas d'usage de la ceinture incorporée sur un harnais : glisser les sangles de la partie inférieure du harnais dans les passants positionnés de chaque côté de la ceinture.

Positionner la ceinture dans le dos, la fermer à l'aide des boucles ventrales.

Ceinture à cuissardes : positionner les cuissardes à l'arrière des cuisses, les fermer à l'aide des boucles.

Fermeture et ouverture des différents types de boucles : voir schémas.

La ceinture doit être ajusté à la taille de l'utilisateur : régler les sangles en les faisant coulisser dans les boucles et les passages prévus à cet effet. Afin de ne pas glisser, elle doit être serrée raisonnablement sans toutefois comprimer l'abdomen.

Les cuissardes doivent être ajustées à la taille de l'utilisateur : régler les sangles en les faisant coulisser dans les boucles et les passages prévus à cet effet. Afin de ne pas glisser, elles doivent être serrées raisonnablement sans toutefois comprimer les cuisses.

Tester le confort et les réglages dans un endroit sûr afin de s'assurer que la ceinture à cuissardes est parfaitement adaptée à la taille de l'utilisateur et l'accompagne confortablement dans ses mouvements.

Lorsque la ceinture est utilisée dans un dispositif de prévention de la chute (retenue), elle doit être reliée à un point d'ancrage de (résistance minimum : 12 kN (EN795) et situé au niveau de la taille de l'utilisateur ou au-dessus de celle-ci, afin de réduire au minimum la faculté de chute.

Fixer la longe (EN354) à l'aide de connecteurs (EN362) ou le tendeur avec longe de maintien (EN358) sur les anneaux d'accrochage latéraux.

Ajuster la longueur et la tension de la corde grâce au tendeur, de manière à assurer une position de travail stable et à limiter le déplacement libre à 0,6m maximum. Le réglage terminé, vérifier qu'une chute éventuelle soit limitée à 0,5 m.

Pendant l'utilisation, l'ensemble du dispositif ne doit pas être en contact avec :  
des éléments tranchants, arêtes vives et structures de faible diamètre, huiles, produits chimiques agressifs, flammes, métal chaud, tous types de conducteurs électriques ...

Pendant l'utilisation, vérifier régulièrement les éléments de bouclage et de réglage et/ou de fixation.

Prévoir éventuellement une gaine de protection.

Pour des raisons de sécurité et avant chaque utilisation, vérifier :

- que les connecteurs (EN362) sont fermés et verrouillés
- que les consignes d'utilisation décrites pour chacun des éléments du système soient respectées
- que la disposition générale de la situation de travail limite le risque de chute, la hauteur de chute et le mouvement pendulaire en cas de chute.
- que le tirant d'air soit suffisant (espace libre sous les pieds de l'utilisateur) et qu'aucun obstacle ne vienne perturber le fonctionnement normal du système d'arrêt de chute.

Le tirant d'air est la distance d'arrêt H + une distance supplémentaire de sécurité de 1 m. La distance H est mesurée depuis la position initiale sous pieds jusqu'à la position finale (équilibre de l'utilisateur après l'arrêt de sa chute). (voir tableau des références).  
Prévoir une distance de sécurité par rapport au sol et aux lignes électriques ou zones présentant un risque électrique.

\*\*\*\*\*

#### **NOTE PARTICULIERE : MISE EN PLACE ET/OU REGLAGES : ELARA130**

Note particulière pour les harnais équipés au point d'accrochage dorsal d'une longe inamovible.

Le harnais équipé au point d'accrochage dorsal d'une longe de retenue inamovible (EN358) ne doit pas être utilisé en tant que système d'arrêt de chute, mais en tant que dispositif de retenue.

Déployer le harnais pour le mettre dans le sens correct (A)

Harnais: Faire passer le harnais dans le dos, passer la tête dans la partie supérieure (B).

Fermer la sangle bavaroise sternale (C). Remonter entre les jambes la partie inférieure.

Assembler la partie inférieure et supérieure par l'intermédiaire des boucles (D). Voir schémas.

Un harnais doit être ajusté à la taille de l'utilisateur : régler les sangles en les faisant coulisser dans les boucles et les passages prévus à cet effet, de telle sorte que la sangle sous-fessière soit en place et que la plaque dorsale soit située entre les omoplates ; ajuster les boucles de réglages. Le harnais doit être sangle au plus près du corps, sans excès, afin de laisser libres les mouvements de l'utilisateur. Ces réglages doivent être faits en une seule fois et avant que l'utilisateur ne soit en zone de risque de chute.

\*\*\*\*\*

Avant toute opération mettant en œuvre un EPI, mettre en place un plan de sauvetage afin de faire face à toute urgence susceptible de survenir pendant l'opération.

Produits en textile ou contenant des éléments en textile (harnais, ceintures, absorbeurs d'énergie etc...) : durée de vie maximale 10 ans en stockage (à partir de la date de fabrication), 7 ans à partir de la première utilisation.

La durée de vie est donnée à titre indicatif. Les facteurs suivants peuvent la faire varier fortement :

- Non-respect des instructions du fabricant pour le transport, le stockage et l'utilisation
- Environnement de travail « agressif » : atmosphère marine, chimique, températures extrêmes, arêtes coupantes ...
- Usage particulièrement intensif
- Choc ou contrainte importants
- Méconnaissance du passé du produit

Attention : ces facteurs peuvent causer des dégradations invisibles à l'œil nu.

Attention : certaines conditions extrêmes peuvent réduire la durée de vie à quelques jours.

En cas de doute, écarter systématiquement le produit pour lui faire subir soit : - une révision - une destruction

La durée de vie ne se substitue pas à la vérification périodique (à minima annuelle) qui permettra de juger de l'état du produit.

POUR CONNAITRE VOTRE CENTRE DE REVISION ANNUELLE, CONSULTEZ [WWW.DELTAPLUS.EU](http://WWW.DELTAPLUS.EU).

Toute modification ou adjonction ou réparation de l'EPI ne peut être faite sans accord préalable du fabricant et sans utilisation de ses modes opératoires.

Ne pas utiliser hors du domaine d'utilisation défini dans les instructions d'emploi.

Le fabricant ne peut être tenu responsable de tout accident direct ou indirect survenu à la suite d'une modification ou d'une utilisation autre que celle prévue dans cette notice.

Ne pas utiliser cet équipement au-delà de ses limites.

Afin de s'assurer de son état de fonctionnement et donc de la sécurité de l'utilisateur, le produit doit être systématiquement vérifié :

#### **1/ en inspectant visuellement les points suivants :**

- Etat de la sangle ou de la corde : pas d'effilochage, pas d'amorce de coupure, pas de dommage visible aux coutures, pas de brûlure et pas de rétrécissement inhabituel
- Etat des coutures et des fixations : pas de dommage visible
- Etat des parties métalliques : pas d'usure, pas de déformation, pas de corrosion ni d'oxydation
- Etat général : rechercher toute dégradation éventuelle due aux rayons ultra-violet et autres conditions climatiques
- Fonctionnement et verrouillage corrects des connecteurs

Les conditions particulières telles que l'humidité, la neige, la glace, la boue, la saleté, la peinture, les huiles, la colle, la corrosion, l'usure de la sangle ou de la corde, etc. peuvent réduire considérablement le fonctionnement du dispositif d'arrêt de chute.

#### **2/ dans les cas suivants :**

- avant et pendant utilisation
- en cas de doute
- en cas de contact avec des produits chimiques, solvants ou combustibles qui pourraient affecter le fonctionnement
- s'il a été soumis à des contraintes lors d'une chute précédente
- au minimum tous les douze mois par le fabricant ou une organisation compétente, mandatée par celui-ci.

## **EXAMEN PERIODIQUE DE L'EPI :**

Un examen doit être réalisé au minimum tous les douze mois par le fabricant ou une organisation compétente, mandatée par celui-ci. Cette vérification très importante est liée au maintien et à l'efficacité de l'EPI et donc à la sécurité de l'utilisateur. Un document écrit autorisant la réutilisation doit être obtenu lors de cette vérification pour pouvoir réutiliser l'EPI. Ce document précisera que la sécurité de l'utilisateur est liée au maintien de l'efficacité et à la résistance de l'équipement.

Remplacer l'EPI si nécessaire.

Conformément à la réglementation européenne, la fiche d'identification doit être remplie avant la première utilisation du produit puis mise à jour et conservée avec le produit ainsi que le mode d'emploi par l'utilisateur.

La lisibilité du marquage du produit doit être vérifiée périodiquement.

## **AVERTISSEMENT :**

LA CEINTURE N'EST PAS UN DISPOSITIF DE PREHENSION DU CORPS, SEUL LE HARNAIS EST RESERVE A CETTE FONCTION (EN361). LA CEINTURE (OU CEINTURE A CUISSARDES OU CEINTURE DE MAINTIEN, OU LONGE DE MAINTIEN ET OU HARNAIS DE RETENU AVEC LONGE INTEGREE) NE DOIT PAS ETRE UTILISEE POUR L'ARRET DES CHUTES.

En cas de risque de chute, il est nécessaire de compléter ce système avec un dispositif de retenue ou de protection contre les chutes de hauteur de type collectif ou individuel (EN363).

## **AVERTISSEMENT :**

La sécurité de l'utilisateur dépend de l'efficacité constante de l'EPI, de sa résistance et de la bonne compréhension des consignes de cette notice d'utilisation.

AVERTISSEMENT : Toute surcharge statique ou dynamique est susceptible d'endommager l'EPI.

AVERTISSEMENT : Le poids de l'utilisateur incluant ses vêtements et son équipement ne doit pas dépasser le poids maximum indiqué sur l'antichute.

Charge nominale maximale pour la ceinture avec cuissardes : 100 kg

Il est dangereux de créer son propre système anti-chute car chaque fonction de sécurité peut interférer sur une autre fonction de sécurité.

Toute modification ou adjonction ou réparation de l'EPI ne peut être faite sans accord par écrit préalable du fabricant et sans utilisation de ses modes opératoires.

Ne pas utiliser hors du domaine d'utilisation défini dans les instructions d'emploi, ni au-delà de ses limites.

Le fabricant ne peut être tenu responsable de tout accident direct ou indirect survenu à la suite d'une modification ou d'une utilisation autre que celle prévue dans cette notice.

Cet équipement doit être utilisé dans des environnements de travail à des températures minimum -20°C / maximum +50°C. (voir tableau des références).

## **PARTICULARITÉ HORS NORME:**

Certains EPI ont été testés avec une contrainte de masse supérieure de 40 % / 50 % aux exigences normatives (à 140 kg / 150 kg), voir marquage produit.

## **INSTRUCTIONS DE STOCKAGE :**

Pendant le transport et le stockage :

- conserver le produit dans son emballage
- éloigner le produit de tout objet coupant, abrasif, etc...
- tenir le produit éloigné de : rayons du soleil, la chaleur, flammes, métal chaud, huiles, produits pétroliers, produits chimiques agressifs, acides, colorants, solvants, arêtes vives et structures de faible diamètre. Ces éléments peuvent affecter les performances du dispositif d'arrêt de chute.

Après utilisation, stocker le produit dans son emballage dans un local tempéré, sec et aéré.

## **INSTRUCTIONS DE NETTOYAGE/D'ENTRETIEN :**

Nettoyer à l'eau et au savon, essuyer avec un chiffon et suspendre dans un local aéré afin de laisser sécher naturellement et à distance de tout feu direct ou source de chaleur, de même pour les éléments ayant pris l'humidité lors de leur utilisation.

Les parties métalliques seront essuyées avec un chiffon imbibé d'huile de vaseline. L'eau de javel et les détergents sont rigoureusement prohibés.

## **MARQUAGE :**

- Identification du fabricant : DELTAPLUS®
- date (mois/année) de fabrication, exemple 02/2016
- la référence du produit EX... / ELARA... (voir tableau des références).
- le numéro de lot, exemple 16.9999
- l'indication de conformité à la directive 89/686/CEE (pictogramme CE)
- le numéro de l'organisme notifié intervenant dans le contrôle de l'équipement (0082 ou 0333)
- le numéro de la norme à laquelle le produit est conforme et son année : EN...
- 2 zones libres permettant d'indiquer le nom de l'utilisateur et celui de sa société
- Tailles : TM = XS, XXS, GT = S, M, L et XX = XL, XXL, XXXL, « taille unique ajustable »

Ainsi que les pictogrammes: ⓘ Lire la notice d'instruction avant utilisation

## **PERFORMANCES / CONFORMITE :**

Conforme aux exigences essentielles de la Directive 89/686/CEE, notamment en terme de conception, d'ergonomie et d'innocuité.

Conforme aux exigences et méthodes d'essai des normes EN363, EN364, EN365, EN358.

Certains produits ont été testés à 140 kg / 150 kg suivant EN358, voir marquage produit.

Autres composants dissociables :

Connecteur ou Harnais ou Longe :

Respecter les consignes décrites dans la notice d'utilisation qui lui est propre.

**EN**  
**OPERATING INSTRUCTIONS**  
**WORK SUPPORT BELT (ACCORDING TO EN 358 )**  
**OR RESTRAINT HARNESS WITH INTEGRATED LANYARD (ACCORDING TO EN 358 )**

**INSTRUCTIONS FOR USE**

This manual must be translated (according to regulations) by the dealer, in the language of the country where the equipment is used. This manual must be read and understood by the user before using the PPE.

The test methods described in the standards do not represent actual usage conditions. It is therefore important to study each work situation and that each user is fully trained in different techniques in order to know the limits of the various devices.

The use of this PPE is restricted to qualified persons properly trained or working under the direct responsibility of a competent superior. The user's safety depends on the continuing efficacy of the PPE, its strength and the proper understanding of the instructions in this manual.

The user is personally responsible for any use of this PPE which does not comply with the requirements of this manual and in the case of non-compliance with the security measures applicable to PPE specified by this manual.

The use of this PPE is restricted to persons in good health, certain medical conditions may affect the safety of the user, in case of doubt contact a physician.

Adhere strictly to the instructions for use, verification, maintenance and storage.

If the user is in a fall risk area, this product cannot be used alone, it becomes inseparable from a comprehensive fall protection system (EN363), whose function is to minimize the risk of injury from falls.

Before any use, refer to the recommendations for use for each component of the system. The documentation supplied with each product must be kept indefinitely by the user.

This belt (or belt with leg strap or work support belt, or work support lanyard and or restraint harness with integrated lanyard) is a work support and fall from height prevention system.

**WARNING:**

THE BELT IS NOT A GRIP BODY DEVICE, ONLY THE HARNESS IS RESERVED FOR THIS FUNCTION (EN361). THE BELT (OR THIGH BELT, OR SUPPORT BELT, OR SUPPORT LANYARD AND OR RESTRAINT HARNESS WITH INTEGRATED LANYARD) MUST NOT BE USED AS A FALL ARREST. In case of a fall risk, it is necessary to supplement this system with a collective or personal restraint or protection device against falls from a height (EN363).

**WARNING:**

When working in suspension, the user's weight concentrated on the thigh belts causes significant pressure on the femoral arteries that can cause injury. To guard against this: use a thigh belt (EN358 EN813) with a harness (EN361) designed for this use and follow the operating instructions of each component.

The belt (or thigh belt, or support belt, or support lanyard) can be incorporated into a harness (EN361). It can be equipped with connectors (EN362). It can be connected to a lanyard (EN354), a tensioner with a support lanyard (EN358).

In these cases, follow the instructions described in their own manual.

**MATERIALS:**

- straps: polyamide, polyester
- metal parts: light alloy, aluminium alloy, steel, galvanized steel,
- plastic parts: polypropylene, PVC, polyethylene
- back, thigh belts: towelling

**ESTABLISHMENT AND/ OR ADJUSTMENTS:**

It is recommended to assign each user a belt (or belt with leg strap, or support belt, or support lanyard ).

This PPE can only be used by one person at a time.

During all these operations, be careful not to twist the straps.

In the case of use of a belt incorporated on a harness: slip the straps of the lower part of the harness in the loops positioned on either side of the belt.

Position the belt on the back, close it with the ventral loops. Thigh belt: position the thigh belts on the back of the thighs, close with the loops.

Closing and opening of the different types of loops: see diagrams.

The belt should be adjusted to the size of the user: adjust the straps by sliding them into the loops and openings provided for this purpose. In order not to slip, it should be reasonably tight without compressing the abdomen.

The thigh belts should be adjusted to the size of the user: adjust the straps by sliding them into the loops and openings provided for this purpose. In order not to slip, they must be reasonably tight without compressing the thighs.

Test the comfort and settings in a safe place to ensure that the thigh belts are perfectly adjusted to the size of the user and comfortably accompanies his movements.

When the belt is used in a fall prevention device (retained), it must be connected to an anchor point (minimum resistance: 12 kN (EN795) and located at the user's waist or above the user, in order to reduce to the minimum the potential of fall.

Attach the lanyard (EN354) using the connectors (EN362) or the tensioner with lanyard (EN358) to the side attachment rings.

Adjust the length and tension of the rope with the tensioner so as to provide a stable working position and limit free movement up to a maximum of 0.6 m. The adjustment is completed, check that any fall is limited to 0.5 m.

During use, the overall system must not be in contact with:

cutting elements, sharp edges and structures of small diameter, oils, harsh chemicals, fire, hot metal, all types of electrical conductors...

During operation, regularly check the closing and adjustment and/ or fastening elements.

May provide a protective sheath.

For safety reasons and before each use, check:

- that the connectors (EN362) are closed and locked
- that the operating instructions described for each component of the system are met

- that the general disposition of the work situation reduces the fall risk, the drop height and the pendulum movement in the case of a fall.
  - The vertical clearance is sufficient (free space beneath the feet of the user) and no obstacles disrupt the normal functioning of the fall arrest system.
- The vertical clearance is the stopping distance H + additional safety distance of 1 m. The distance H measured from the initial position to the final position (user's balance after the fall arrest). (See reference table).  
Provide a safe distance from the ground and the power lines or areas with an electrical hazard.

\*\*\*\*\*

### **SPECIAL NOTE: ESTABLISHMENT AND/ OR ADJUSTMENTS: ELARA 130**

Special note for the harness equipped at the dorsal attachment point of an irremovable lanyard.  
The harness with dorsal attachment point to an irremovable restraint lanyard (EN358) should not be used as a fall arrest system, but as a restraint.

Unfold the harness to put it in the correct direction **(A)**.

Harness: Put the harness over the back, pass the head through the upper part **(B)**.

Close the Bavarian sternum strap **(C)**. Pass the lower part between the legs.

Assemble the lower and upper part through the loops **(D)**. see diagrams.

A harness should be adjusted to the size of the user: adjust the straps by sliding them in the loops and openings provided for this purpose, so that the seat strap is in place and the back plate is located between the shoulder blades, adjust the adjustable buckles. The harness must be strapped as close to the body as possible, without excess, to allow the user free movement. These settings must be made at once only and before the user is in the fall risk area.

\*\*\*\*\*

### **USAGE LIMITS:**

Before any PPE implementation operation, set up a rescue plan to deal with any emergency that may occur during the operation.  
Textile products or those containing textile elements (harnesses, belts, shock absorbers etc...): maximum life of 10 years in storage (from date of manufacture), 7 years after the first use.

The shelf life is given as an indication. The following factors can cause it to vary greatly:

- Non-compliance with the manufacturer's instructions for transport, storage and use
- "Aggressive" work environment: marine atmosphere, chemicals, extreme temperatures, sharp edges...
- Particularly intensive use
- Shock or significant constraint
- Disregard for the product item's history

Warning: these factors can cause damage invisible to the naked eye.

Warning: certain extreme conditions can shorten the shelf life by a few days.

If in doubt, always remove the product for it to undergo either: - a review - destruction

The shelf life is not a substitute for periodic verification (minimum annually) which will assess the condition of the product.

TO FIND YOUR LOCAL ANNUAL REVIEW CENTRE, VISIT [WWW.DELTAPLUS.EU](http://WWW.DELTAPLUS.EU).

No modification or addition or repair of the PPE may be made without prior written consent from the manufacturer nor without using their procedures.

Do not use beyond the area of use defined in the instructions for use.

The manufacturer cannot be held liable for any direct or indirect accident after a modification or use other than that provided in this manual.

Do not use this equipment beyond its limits.

To ensure its working condition and therefore the safety of the user, the product should be checked systematically:

#### **1 / visually inspect the following points:**

- State of the strap or rope: no fraying, no boot cut, no visible damage at seams, no burning and no unusual narrowing
- Condition of seams and fasteners: no visible damage
- Condition of the metal parts: no wear, no deformation, no corrosion or oxidation
- General condition: look for any possible damage due to ultraviolet radiation and other climatic conditions
- Correct operation and locking of connectors

Specific conditions such as humidity, snow, ice, mud, dirt, paint, oil, glue, corrosion, wear of the strap or rope, etc.. can significantly reduce the operation of the fall arrest device.

#### **2 / in the following cases:**

- Before and during use - if in doubt
- In the case of contact with chemicals, solvents or fuels that could affect operation
- If it has been subjected to stress during a previous fall
- At least every twelve months by the manufacturer or a competent organization, mandated by them.

### **PERIODIC REVIEW OF PPE:**

An examination should be performed at least every twelve months by the manufacturer or a competent organization, mandated by them. This very important check is related to the maintenance and efficacy of the PPE and hence the user's safety. A written document authorising reuse should be obtained during this audit in order to reuse the PPE. This document will clarify that the user's safety is linked to maintaining the efficiency and resistance of the equipment.

Replace the PPE if necessary.

In accordance with European regulations, the identification form must be completed prior to the first use of the product and then updated and kept with the product as well as the manual by the user. The legibility of the product labelling should be checked periodically.

### **WARNING:**

THE BELT IS NOT A GRIP BODY DEVICE, ONLY THE HARNESS IS RESERVED FOR THIS FUNCTION (EN361). THE BELT (OR THIGH BELT, OR SUPPORT BELT, OR SUPPORT LANYARD AND OR RESTRAINT HARNESS WITH INTEGRATED

LANYARD) MUST NOT BE USED AS A FALL ARREST. In case of a fall risk, it is necessary to supplement this system with a collective or personal restraint or protection device against falls from a height (EN363).

**WARNING:**

The user's safety depends on the continuing efficacy of the PPE, its strength and the proper understanding of the instructions in this manual.

WARNING: Any static or dynamic overload may damage the PPE.

WARNING: The weight of the user, including his clothing and equipment must not exceed the maximum weight indicated on the fall arrest

Maximum nominal load for the belt with leg straps: 100 kg

It is dangerous to create your own fall arrest system as each safety function may interfere with another safety function.

No modification or addition or repair of the PPE may be made without prior written consent from the manufacturer without using their procedures. Do not use beyond the scope of use defined in the usage instructions, nor beyond its limits.

The manufacturer cannot be held liable for any direct or indirect accident after a modification or use other than that provided in this manual.

This equipment should be used in work environments with minimum temperatures of -20°C / maximum of +50°C. (See reference table).

**FEATURE OUTSIDE OF STANDARD:**

Some of these PPE have been tested with a mass constraint 40% / 50% higher than the standard requirements (at 140 kg / 150 kg), see product marking.

**STORAGE INSTRUCTIONS:**

During transport and storage:

- keep the product in its packaging
  - keep the product away from any sharp, abrasive, objects etc...
  - keep the product away from direct sunlight, heat and chemicals (acids or bases).
- After use, store the product in its packaging in a cool, dry, ventilated area.

**INSTRUCTIONS FOR CLEANING / MAINTENANCE:**

Clean with soap and water, wipe with a cloth and hang in a ventilated area to dry naturally away from any direct fire or source of heat, even for items that got wet during use.

The metal parts are wiped with a cloth soaked in vaseline oil. Bleach and detergents are strictly prohibited.

**MARKING:**

- Manufacturer identification: DELTAPLUS®
- date (month / year) of manufacture, e.g. 02/2016
- the product reference EX... / ELARA... (See reference table).
- the batch number, e.g. 16.9999
- the indication of compliance with Directive 89/686/EEC (CE symbol)
- the number of the notified body involved in the regulation of equipment (0082 or 0333)
- the number of the standard to which the product is compliant and its year: EN...
- 2 free zones to indicating the user's name and that of his company
- Sizes: TM = XS, XXS, GT = S, M, L and XX = XL, XXL, XXXL, « single size adjustable »

As well as the pictograms: ⓘ Read the instruction manual before use

**PERFORMANCE / COMPLIANCE:**

Compliance with the essential requirements of Directive 89/686/EEC, in particular in terms of design, ergonomics and safety.

Meets with requirements and test standards EN363, EN364, EN365, EN358.

Some products have been tested at 140 kg / 150 kg according to EN358, see product marking.

Other detachable components:

Connector or harness or lanyard:

Follow the instructions described in their own manual.

**IT**  
**ISTRUZIONI D'USO E DI MANUTENZIONE**  
**CINTURA DI POSIZIONAMENTO AL LAVORO (CONFORME A EN 358 )**  
**O SISTEMA DI TRATTENUTA CON O SENZA CINGHIA INTEGRATA (CONFORME A EN 358)**

**ISTRUZIONI PER L'USO**

La presente notifica deve essere tradotta (eventualmente) dal rivenditore nella lingua del paese in cui l'attrezzatura viene utilizzata. La notifica deve essere letta e compresa dall'utilizzatore che dovrà utilizzare l'EPI.

I metodi di prova descritti nelle norme non rappresentano le vere condizioni di impiego. E' importante studiare a fondo ogni situazione di lavoro ed ogni utilizzatore dovrà essere adeguatamente formato alle diverse tecniche per conoscere i limiti dei diversi dispositivi. L'utilizzo di questo EPI è riservato a persone competenti che hanno seguito una responsabilità adeguata o che operano controllati da un superiore competente. La sicurezza dell'utilizzatore dipende dall'efficacia costante de EPI e della corretta comprensione delle specifiche definite nelle istruzioni d'uso.

L'utilizzatore è personalmente responsabile dell'utilizzo dell'EPI non conforme con le prescrizioni di queste istruzioni e nel caso di mancato rispetto delle istruzioni di sicurezza applicabili all'EPI precisate.

L'utilizzo di questi EPI è riservato a persona in buone condizioni di salute, visto che talune condizioni mediche potrebbero influenzare la sicurezza dell'utente. Nel caso di dubbio contattare il proprio medico.

Per maggiore sicurezza, rispettare attentamente le istruzioni di utilizzo, di verifica, manutenzione e stoccaggio.

Se l'utilizzatore si trovasse in una zona a rischio di caduta, il prodotto non potrà essere utilizzato da solo, ma diventa indissociabile ad un sistema anticaduta globale (EN363), che intende ridurre il rischio di incidente nel caso di cadute.

Prima di qualsiasi utilizzo, fare riferimento alle istruzioni d'uso di ogni componente del sistema. La documentazione è fornita allegata ad ogni prodotto e deve essere conservata per sempre dall'utilizzatore.

La cintura (o cintura a cosciali o cintura o cinghia o sistema di trattenuta con o senza cinghia integrata) è un sistema di posizionamento al lavoro e di prevenzione delle cadute da altezza.

**AVVERTIMENTO :**

LA CINTURA NON E' UN DISPOSITIVO DI SOSTEGNO DEL CORPO, VISTO CHE E' FUNZIONE RISERVATA SOLO ALL'IMBRACATURA (EN361). LA CINTURA (O CINTURA A COSCIALI O CINTURA O CINGHIA O SISTEMA DI TRATTENUTA CON O SENZA CINGHIA INTEGRATA ) NON DEVE ESSERE UTILIZZATA COME ANTICADUTA. Nel caso di rischio di caduta, è necessario completare il sistema con un dispositivo di trattenuta o di protezione contro le cadute da altezza di tipo collettivo o singolo (EN363)

**AVVERTIMENTO :**

Nel corso di lavori da effettuarsi in sospensione, il peso dell'utilizzato concentrato sulle cinghie a livello delle cosce provoca una pressione importante sulle arterie femorali tanto da causare traumi. Per evitare: utilizzare una cintura a cosciali (EN358 EN813), associata ad una imbracatura (EN361) prevista per questo utilizzo e rispettare le istruzioni d'uso di ognuno degli elementi.

La cintura (o cintura a cosciali o cintura o cinghia o sistema di trattenuta con ) può essere integrata in un'imbracatura (EN361). Può presentare dei connettori (EN362). Può essere collegata da una cinghia (EN354), ad un tenditore con cinghia di mantenimento (EN358).

In tal caso, rispettare le istruzioni precisate nelle istruzioni d'uso specifiche.

**MATERIALI:**

- Cinghie: poliammide, poliestere - Elementi in metallo: lega leggera, lega di alluminio, acciaio, acciaio zincato,  
- Elementi in plastica: polipropilene, PVC, poetilene - Protezione per la schiena, cosciali: tessuto spugna

**PREPARAZIONE E/O REGOLAZIONI:**

E' consigliabile assegnare una cintura (o cintura a cosciali o cintura o cinghia ) ad ogni utilizzatore.

Il EPI può essere utilizzato solo da una persona per volta.

Nel corso di tutte le operazioni controllare di non bloccare le cinghie.

Nel caso di utilizzo della cintura integrata nell'imbracatura: far scivolare le cinghie dalla parte inferiore dell'imbracatura nei passanti posizionati da ogni lato della cintura.

Posizionare la cintura dietro, chiuderla con le fibbie ventrali. Cintura con cosciali: posizionare i cosciali dietro la cosce, chiuderli con le fibbie.

Chiusura ed apertura dei diversi tipi di fibbie: vedere schemi.

La cintura deve essere regolata in base alla statura dell'utilizzatore: regolare le cinghie facendole scivolare nelle fibbie e nei passaggi previsti a proposito. Per non scivolare deve essere serrata a fondo senza comprimere l'addome.

I cosciali devono essere regolati in base alla statura dell'utilizzatore: regolare le cinghie facendole scivolare nelle fibbie e nei passaggi previsti a proposito. Per non scivolare devono essere serrati a fondo senza comprimere le cosce.

Testare la comodità e la regolazione in uno spazio sicuro per garantire che la cintura con cosciali sia perfettamente adatta alla statura dell'utilizzatore e lo accompagni comodamente nei movimenti.

Quando la cintura viene utilizzata nel dispositivo di prevenzione delle cadute (trattenuta), deve essere collegata al punto di aggancio di (resistenza minima: 12 kN (EN795) e situata a livello della vita dell'utilizzatore o sopra, in modo da ridurre al minimo il potenziale di caduta.

Fissare la cinghia (EN354) con i connettori (EN362) o il tenditore con la cinghia di mantenimento (EN358) sugli anelli di aggancio laterali.

Regolare la lunghezza e la tensione della corda attraverso il tenditore, in modo da garantire una posizione di lavoro stabile e da limitare lo spostamento libero a 0,6 m massimo. Alla fine della regolazione, controllare che un'eventuale caduta sia limitata a 0,5 m

Durante l'utilizzo, il gruppo del dispositivo non deve entrare in contatto con:

elementi taglienti, spigoli vivi e struttura dal diametro minimo, oli, prodotti chimici aggressivi, fiamme, metallo caldo, tutti i tipi di conduttori elettrici ...

Nel corso dell'utilizzo, controllare regolarmente gli elementi di blocco, regolazione e/o fissaggio.

Prevedere eventualmente una guaina di protezione.

Per motivi di sicurezza e prima di ogni utilizzo, controllare:

- che i connettori (EN362) siano chiusi e bloccati
- che le istruzioni d'uso descritte per ognuno degli elementi del sistema siano rispettate
- che la disposizione generale della situazione di lavoro limiti il rischio di caduta, la altezza di caduta ed il movimento oscillatorio in caso di caduta.
- che il tirante d'aria sia sufficiente (spazio libero sotto i piedi dell'utilizzatore) ed non sia presente alcun ostacolo che impedisca il normale funzionamento del sistema di anticaduta.

Il tirante d'aria è la distanza di arresto H + una distanza aggiuntiva di sicurezza di 1 m. La distanza H è misurata dalla posizione iniziale sotto i piedi fino alla posizione finale (equilibrio dell'utilizzatore dopo l'arresto dalla caduta). (vedere tabella dei riferimenti)

Prevedere una distanza di sicurezza rispetto al suolo e alle linee elettriche o a zone che presentino un rischio elettrico.

\*\*\*\*\*

### **NOTA SPECIFICA: PREPARAZIONE E/O REGOLAZIONI: ELARA130**

Nota particolare per le imbracature con un punto di aggancio dorsale con una cinghia non staccabile.

L'imbracatura con punto di aggancio dorsale attraverso cinghia di trattenuta non staccabile (EN358) non deve essere utilizzato come sistema anticaduta, ma solo come dispositivo di trattenuta.

Spiegare l'imbracatura per metterla al diritto **(A)**.

Imbracatura: Far passare l'imbracatura dietro, far passare la testa nella parte superiore **(B)**.

Chiudere la cinghia sternale **(C)**. Far risalire tra le gambe la parte inferiore. Montare la parte inferiore e superiore attraverso le fibbie **(D)**. vedere schemi.

L'imbracatura deve essere regolata in base alla statura dell'utilizzatore: regolare le cinghie facendole scorrere nelle fibbie e nei passaggi previsti, in modo che la cinghia sotto-cosciale sia in posizione e che la piastra dorsale si trova tra le scapole. Regolare le fibbie di regolazione. L'imbracatura essere fissata con le cinghie il più vicino possibile al corpo, senza eccessi, per permettere all'utilizzatore di muoversi. Queste regolazioni devono essere fatte una per volta e prima che l'utilizzatore sia in zona a rischio di caduta.

\*\*\*\*\*

### **LIMITI DI UTILIZZO:**

Prima di qualsiasi operazione che attivi un EPI, prevedere un piano di salvataggio per far fronte a qualsiasi urgenza che potrebbe verificarsi nel corso dell'utilizzo.

Prodotti in tessuto che contengono elementi in tessuto (imbracature, cinture, assorbitori di energia, ecc...): durata di vita massima 10 anni come stoccaggio (a partire dalla data di fabbricazione), 7 anni a partire dal primo utilizzo.

La durata di vita è precisata a titolo indicativo. I seguenti fattori possono variare particolarmente:

- Il mancato rispetto delle istruzioni d'uso del produttore per il trasporto, stoccaggio ed utilizzo
- Ambiente di lavoro "aggressivo": atmosfera marina, chimica, temperature estreme, spigoli taglienti...
- Utilizzo particolarmente intenso - Colpo o sollecitazione importanti - Mancato riconoscimento dello storico del prodotto

Attenzione: questi fattori possono provocare degni invisibili ad occhio nudo.

Attenzione: alcune condizioni estreme possono ridurre la durata di vita di qualche giorno.

In caso di dubbio, scartare sistematicamente il prodotto affinché sia sottoposto a: - revisione - distruzione

La durata di vita non sostituisce una verifica periodica (annuale minima) che permetterà di giudicare correttamente lo stato del prodotto.

**PER SAPERE QUALE SIA IL CENTRO DI REVISIONE ANNUALE, CONSULTARE [WWW.DELTAPLUS.EU](http://WWW.DELTAPLUS.EU).**

Qualsiasi modifica o aggiunta o riparazione dell'EPI non sarà possibile senza l'accordo preventivo del produttore e senza l'utilizzo delle modalità operative

Non utilizzare al di fuori dell'ambito consigliato precisato nelle istruzioni allegate.

Il produttore non è responsabile di qualsiasi incidente diretto o indiretto che si verificasse in seguito a modifica o utilizzo diverso da quello previsto nelle istruzioni d'uso.

Non utilizzare il dispositivo oltre i limiti.

Per garantire un funzionamento corretto e quindi la sicurezza dell'utilizzatore, il prodotto deve essere sistematicamente verificato:

#### **1/ ispezionando visivamente i seguenti punti :**

- Stato della cinghia o della corda: assenza di sfilacciature, di inizio di rottura, di danno visibile alle cuciture, di bruciatura o di restringimento strano
- Condizione delle cuciture e dei fissaggi: assenza di danni visibili.
- Stato degli elementi in metallo: assenza di usura, deformazione, corrosione o ossidazione
- Stato generale: rilevare la presenza di un possibile degrado dovuto ai raggi ultra-violetti ed altre condizioni climatiche
- Funzionamento e blocco corretto dei connettori

Specifiche condizioni quali umidità, neve, ghiaccio, fango, sporcizia, vernice, oli, colla, corrosione, usura della cinghia o della corda, ecc., possono ridurre notevolmente il funzionamento del dispositivo di anticaduta.

#### **2/ nei seguenti casi :**

- prima e nel corso dell'utilizzo - in caso di dubbio
- in caso di contatto con prodotti chimici, solventi o combustibili che ne potrebbero modificare il funzionamento
- se è stato sottoposto a sollecitazioni nel caso di una caduta precedente
- almeno ogni dodici mesi dal produttore o organizzazione competente, autorizzato da quest'ultimo.

#### **ESAME PERIODICO DELL'EPI:**

L'esame deve essere previsto al massimo ogni dodici mesi dal produttore o organizzazione competente, autorizzata da quest'ultimo.

Tale verifica molto importante è legata al mantenimento ed all'efficacia dell'EPI e quindi alla sicurezza dell'utente. Deve essere richiesto un documento scritto che autorizzi il riutilizzo nel caso di tale verifica, per poter riutilizzare l'EPI. Tale documento preciserà che la sicurezza dell'utilizzatore è legato al mantenimento dell'efficacia e della resistenza dell'apparecchiatura.

Sostituire l'EPI se necessario.

Conformemente alla regolamentazione europea, deve essere completata una scheda tecnica prima del primo utilizzo del prodotto poi aggiornata e conservata con il prodotto così come con le istruzioni da parte dell'utilizzatore. Controllare periodicamente la perfetta leggibilità della marcatura del prodotto.

#### **AVVERTIMENTO :**

LA CINTURA NON E' UN DISPOSITIVO DI SOSTEGNO DEL CORPO, VISTO CHE E' FUNZIONE RISERVATA SOLO ALL'IMBRACATURA (EN361). LA CINTURA (O CINTURA A COSCIALI O CINTURA O CINGHIA O SISTEMA DI TRATTENUTA CON O SENZA CINGHIA INTEGRATA ) NON DEVE ESSERE UTILIZZATA COME ANTICADUTA. Nel caso di rischio di caduta, è necessario completare il sistema con un dispositivo di trattenuta o di protezione contro le cadute da altezza di tipo collettivo o singolo (EN363).

#### **AVVERTIMENTO :**

La sicurezza dell'utilizzatore dipende dall'efficacia costante de EPI e della corretta comprensione delle specifiche definite nelle istruzioni d'uso.

AVVERTIMENTO : Qualsiasi sovraccarico statico o dinamica potrebbe danneggiare l'EPI.

AVVERTIMENTO : Il peso dell'utilizzatore compresi i suoi abiti ed il suo equipaggiamento non deve superare il peso massimo indicato sull'anticaduta.

Carica nominale massima per la cintura con cosciali: 100 kg.

Potrebbe essere pericoloso creare un sistema anticaduta personalizzato in cui ogni funzione di sicurezza possa interferire con un'altra funzione di sicurezza.

Qualsiasi modifica o aggiunta o riparazione dell'EPI non sarà possibile senza l'accordo preventivo del produttore e senza l'utilizzo delle modalità operative

Non utilizzare al di fuori dell'ambito consigliato precisato nelle istruzioni allegate.

Il produttore non è responsabile di qualsiasi incidente diretto o indiretto che si verificasse in seguito a modifica o utilizzo diverso da quello previsto nelle istruzioni d'uso.

L'apparecchiatura deve essere utilizzata in ambienti di lavoro a temperature minime pari a -20°C/massime +50°C. (vedere tabella dei riferimenti).

#### **PARTICOLARITA' FUORI NORMA:**

Alcuni di questi DPI sono stati testati con sollecitazione di massa superiore al 40% / 50% alle esigenze normative (a 140 kg / 150 kg) , vedere marcatura prodotto.

#### **ISTRUZIONI DI STOCCAGGIO:**

Durante il trasporto e lo stoccaggio:

- conservare il prodotto nel suo imballo
- allontanare il prodotto da qualsiasi oggetto tagliente, abrasivo, ecc..
- tenere il prodotto protetto dai raggi del sole, dal calore e dai prodotti chimici (acidi o basi)

Dopo l'utilizzo, stoccare il prodotto nel suo imballaggio in un locale temperato, asciutto e areato.

#### **ISTRUZIONI DI PULIZIA/MANUTENZIONE:**

Pulire con acqua e sapone, asciugare con un panno e stendere in un locale areato per lasciar asciugare naturalmente ed a distanza da qualsiasi fonte di calore o fuoco diretto, anche nel caso dei componenti che risultino umidi dopo il rispettivo utilizzo.

Le parti in metallo dovranno essere asciugate con un panno imbevuto di olio di vaselina. E' vietato utilizzare candeggina e detersivi.

#### **MARCATURA :**

- Identificazione del produttore: DELTAPLUS®
  - data (mese/anno) di produzione, esempio 02/2016
  - il riferimento del prodotto EX .../ ELARA... (vedere tabella dei riferimenti)
  - il numero di lotto, ad esempio 16.9999
  - indicazione di conformità con la direttiva 89/686/CEE (pittogramma CE)
  - il numero dell'ente certificante che interviene nel controllo dell'apparecchiatura (0082 o 0333)
  - il numero della norma a cui il prodotto si conforma ed anno : EN...
  - 2 zone libere che permette di indicare il nome dell'utilizzatore e quello della sua azienda
  - Taglie: TM = XS, XXS ,GT = S, M, L e XX = XL, XXL, XXXL, « taglia unica regolabile »
- Così come i pittogrammi: Ⓢ. Leggere le istruzioni d'uso prima di ogni utilizzo

#### **PERFORMANCE / CONFORMITA' :**

Conforme alle esigenze essenziali della Direttiva 89/686/CEE, soprattutto in termini di progettazione, ergonomia e innocuità.

Conforme alle specifiche e metodi di prova delle norme EN363, EN364, EN365, EN358.

Alcuni prodotti sono stati testati a 140 kg / 150 kg in base alla norma EN358, vedere marcatura prodotto.

Altri componenti separabili:

Connettore o imbracatura o cinghia:

Rispettare le istruzioni precisate nelle istruzioni d'uso specifiche.

**ES**  
**MANUAL DE INSTRUCCIONES Y MANTENIMIENTO**  
**CINTURÓN SUJETADOR (EN CONFORMIDAD CON EN 358 )**  
**O SISTEMA DE RETENCIÓN CON ESLINGA INTEGRADA (EN CONFORMIDAD CON EN 358 )**

**INSTRUCCIONES DE EMPLEO**

Esta información debe ser traducida (según la reglamentación en vigencia) por el revendedor al idioma del país donde el equipo se utiliza. Esta información debe ser leída y comprendida por el usuario antes de utilizar el EPI.

Los métodos de pruebas descritas en las normas no representan las condiciones reales de uso, por lo cual es importante estudiar cada situación de trabajo y que cada usuario esté perfectamente formado en las distintas técnicas para conocer los límites de los diferentes dispositivos.

El uso de este EPI está reservado a personas competentes, que tengan una formación adecuada o que trabajen bajo la inmediata responsabilidad de un superior competente. La seguridad del usuario depende de la eficacia constante del EPI, de su resistencia y de la correcta comprensión de las consignas de este manual sobre su uso.

El usuario es personalmente responsable de cualquier uso del EPI que no se ajuste a las prescripciones de este manual y también en el caso en que no se respeten las medidas de seguridad aplicables al EPI y que figuran en esta información.

El uso del EPI está reservado a personas saludables, ya que determinadas condiciones de salud pueden afectar la seguridad del usuario. En caso de duda, consultar a un médico.

Respetar estrictamente las consignas de uso, verificación, mantenimiento y almacenamiento.

Si el usuario se encuentra en una zona de riesgo de caída, este producto no puede utilizarse solo, es indispensable el uso de un sistema anticaídas global (EN363), cuya función es minimizar el riesgo de heridas corporales en el momento de las caídas.

Antes del uso es necesario leer las recomendaciones de uso de cada componente del sistema. El usuario debe conservar la documentación provista con cada producto indefinidamente.

Este cinturón (que puede ser una faja subglútea o Cinturón o Eslinga o sistema de retención con eslinga integrada ) es un sistema de sujeción al trabajo y de prevención de caídas en altura.

**ADVERTENCIA :**

**EL CINTURÓN NO ES UN DISPOSITIVO DE PRENSIÓN DEL CUERPO, SOLAMENTE EL ARNÉS CUMPLE ESA FUNCIÓN (EN361). EL CINTURÓN (O LA BANDA DE MUSLOS O CINTURÓN O ESLINGA O SISTEMA DE RETENCIÓN CON ESLINGA INTEGRADA ) NO DEBE UTILIZARSE PARA DETENER CAÍDAS. En caso de riesgo de caída, es necesario completar este sistema con un dispositivo de retención o de protección contra las caídas de altura, colectivo o individual (EN363).**

**ADVERTENCIA :**

En el caso de trabajos en altura, el peso del usuario, concentrado en las cinchas a nivel de los muslos, provoca una presión importante sobre las arterias femorales, pudiendo ocasionar traumatismos. Para prevenirlos, utilizar una faja unida a los muslos (EN358 EN813) ligada a un arnés (EN361) previsto a este fin y respetar las consignas de uso de cada elemento.

El cinturón (o la faja unida a los muslos o Cinturón o Eslinga) puede estar incorporado en un arnés (EN361). Puede estar equipado con conectores (EN362). Puede estar conectado con una eslinga (EN354), o con un tensor con eslinga de seguridad (EN358).

En ese caso deben respetarse las consignas correspondientes descritas en el manual del usuario.

**MATERIALES:**

- cinchas : poliamida, poliéster - partes metálicas : aleación ligera, aleación de aluminio, acero, acero galvanizado

- partes plásticas : polipropileno, PVC, polietileno - protección, bandas de muslo: tejido esponja

**PUESTA EN MARCHA Y/O REGULACIONES :**

Cada usuario debe contar con un cinturón(que puede ser una faja subglútea o Cinturón o Eslinga ).

Este EPI solamente puede ser utilizado por una sola persona a la vez.

Durante toda la operación, evitar la torsión de la cincha

En caso de uso del cinturón incorporado al arnés, deslizar la cinchas de la parte inferior del arnés hacia los pasantes que se encuentran a cada lado del cinturón.

Colocar el cinturón sobre la espalda, y cerrarlo utilizando las hebillas ventrales. Bandas de muslo: colocar las bandas detrás de los muslos, cerrarlas utilizando las hebillas.

Cierre y apertura de los distintos tipos de hebillas: ver esquemas.

El cinturón debe adaptarse a la cintura del usuario: regular las cinchas deslizándolas por las hebillas y los pasajes previstos a tal fin. Para evitar que el cinturón se deslice debe estar lo suficientemente ajustado como para que no comprima el abdomen.

Las bandas de muslo deben ajustarse a la medida del usuario: regular las cinchas deslizándolas por las hebillas y los pasajes previstos a tal fin. Para evitar que se deslicen deben ajustarse convenientemente sin comprimir los muslos.

Testear la comodidad y las regulaciones en un lugar seguro para asegurarse de que la banda de muslos se adapte correctamente al usuario y acompañe sus movimientos con comodidad.

Cuando el cinturón se utiliza en un dispositivo de prevención de caída (retención), debe estar conectado a un punto de anclaje de resistencia mínima de 12 kN (EN795) y situado a la altura de la cintura del usuario o por encima de la misma a fin de reducir al mínimo la posibilidad de una caída.

Fijar la eslinga (EN354) mediante los conectores (EN362) o el tensor con eslinga de sujeción (EN358) a los anillos de enganche laterales.

Ajustar el largo y la tensión de la cuerda con el tensor, para asegurar una posición de trabajo estable y limitar el desplazamiento libre a 0,6m máximo. Una vez terminada la regulación, verificar que una eventual caída se limite a 0,5 m.

Durante el uso el conjunto del dispositivo no debe estar en contacto con:

elementos cortantes, aristas y estructuras de poco diámetro, aceites, productos químicos agresivos, llamas, metal caliente, cualquier tipo de conductores eléctricos, etc.

Durante el uso, verificar regularmente los elementos de cierre y regulación y/o fijación.

Prever eventualmente una faja de protección.

Por razones de seguridad, antes de cada uso, es necesario verificar:

- que los conectores (EN362) estén cerrados y asegurados
- que las consignas de uso descritas para cada elemento del sistema sean respetadas
- que la disposición general de la situación de trabajo limite el riesgo de caída, la altura de la caída y el movimiento pendular en caso de caída.
- que la altura libre sea suficiente (espacio libre bajo los pies del usuario) y que ningún obstáculo perturbe el normal funcionamiento del sistema de detención de caída.

La altura libre es la distancia de detención H + una distancia suplementaria de seguridad de 1 m. La distancia H se mide desde la posición inicial bajo los pies hasta la posición final (equilibrio del usuario después de la caída). (ver cuadro de referencias).

Se debe prever una distancia de seguridad con respecto al suelo y a las líneas eléctricas o zonas que presentan un riesgo eléctrico.

\*\*\*\*\*

### **NOTA: PUESTA EN MARCHA Y/O REGULACIONES : ELARA130**

Nota particular para los arneses que cuentan en el punto de enganche dorsal con una eslinga inamovible.

El arnés que cuenta en un punto de enganche dorsal con una eslinga de retención inamovible (EN358) no debe utilizarse como sistema de detención de caídas, sino como dispositivo de retención.

Desplegar el arnés para colocarlo en el sentido correcto **(A)**.

Arnés: Pasarlo por la espalda, pasar la cabeza por la parte superior **(B)**.

Cerrar la cincha esternal **(C)**. Subir entre las piernas la parte inferior.

Unir la parte inferior y la superior mediante las hebillas **(D)**. ver esquemas.

Un arnés debe ajustarse al tamaño del usuario: regular las cinchas haciéndolas correr a través de las hebillas previstas para ese fin, de manera que la cincha subglútea se encuentre en posición correcta y que la placa dorsal se ubique entre los omóplatos; ajustar las hebillas regulables. El arnés debe ser colocado cerca del cuerpo, sin exceso, para permitir la libertad de movimiento del usuario.

Estas regulaciones deben ser realizadas una sola vez, y antes de que el usuario se encuentre en una zona de riesgo de caídas.

\*\*\*\*\*

### **RESTRICCIONES DE USO:**

Antes de cualquier operación que implique un EPI, debe implementarse un plan de salvataje para enfrentar cualquier urgencia que pudiera acaecer durante la operación.

Productos textiles o que contengan elementos textiles (arneses, cinturones, absorbentes de energía, etc.): vida útil máxima 10 años en almacenamiento (a partir de la fecha de fabricación), 7 años a partir del primer uso.

La vida útil se da a título informativo. Los siguientes factores pueden hacerla variar mucho:

- No respetar las instrucciones del fabricante en cuanto al transporte, almacenamiento y uso
- Entorno de trabajo « agresivo »: atmósfera marina, química, temperaturas extremas, aristas filosas, etc.
- Uso demasiado intensivo - Golpes o exigencias extremas - Desconocimiento del pasado del producto

Atención : estos factores pueden provocar degradaciones invisibles a simple vista.

Atención: algunas condiciones extremas pueden reducir la duración a pocos días.

En caso de duda, descartar el producto para someterlo a: - revisión - destrucción

La vida útil no invalida la verificación periódica (por lo menos anual) que permitirá juzgar el estado del producto.

PARA SABER CUAL ES SU CENTRO DE REVISION ANUAL, CONSULTAR [WWW.DELTAPLUS.EU](http://WWW.DELTAPLUS.EU).

Cualquier modificación, agregado, reparación o acoplamiento del EPI deberá realizarse con previo acuerdo del fabricante y sin utilizar sus métodos.

No utilizar fuera del ámbito de uso definido en las instrucciones.

El fabricante no se responsabiliza de los accidentes directos o indirectos que puedan ocurrir luego de una modificación o del uso indebido del producto, ya que los usos correctos se encuentran especificados en este manual.

No utilizar este equipo fuera de la utilidad aquí especificada.

Para asegurar su correcto funcionamiento y la seguridad del usuario, el producto debe ser verificado sistemáticamente:

#### **1/ realizando las siguientes inspecciones visuales:**

- Estado de la cincha o de la cuerda: controlar si está deshilachada, indicios de cortes, daño visible en las costuras, quemaduras o encogimiento inusual
- Estado de las costuras y de las fijaciones: controlar daños visibles
- Estado de las partes metálicas: no deben evidenciar desgaste, deformación, corrosión ni oxidación
- Estado general: verificar cualquier degradación debida a rayos ultravioleta u otras condiciones climáticas
- Funcionamiento y bloqueo correcto de los conectores

Las condiciones especiales, tales como humedad, nieve, hielo, barro, suciedad, pintura, aceites, pegamento, corrosión, desgaste de la cincha o de la cuerda, etc., pueden reducir considerablemente el funcionamiento del dispositivo de detención de caídas.

#### **2/ en los siguientes casos :**

- antes y durante el uso - en caso de duda
- en caso de contacto con productos químicos, solventes o combustibles que podrían afectar su funcionamiento.
- si ha sido sometido a exigencias en ocasión de una caída anterior
- como mínimo, cada doce meses por el fabricante o una organización competente, designada por éste.

### **EXAMEN PERIÓDICO DEL EPI:**

El fabricante o una organización competente designada por éste, debe realizar un examen como mínimo cada doce meses. Esta importante verificación es indispensable para el mantenimiento y la eficacia del EPI y, por ende, para la seguridad del usuario. Luego de la verificación debe expedirse un documento escrito que autorice la reutilización para volver a utilizar el EPI. Este documento deberá detallar que la seguridad del usuario depende del mantenimiento de la eficacia y de la resistencia del equipamiento.

Reemplazar el EPI si es necesario.

Conforme a la reglamentación europea, la ficha de identificación debe completarse antes de la primera vez que se use el producto, luego debe ser actualizada y conservada por el usuario, con el producto y el manual. Debe verificarse periódicamente la legibilidad de la marcación del producto.

### **ADVERTENCIA :**

EL CINTURÓN NO ES UN DISPOSITIVO DE PRENSIÓN DEL CUERPO, SOLAMENTE EL ARNÉS CUMPLE ESA FUNCIÓN (EN361). EL CINTURÓN (O LA BANDA DE MUSLOS O CINTURÓN O ESLINGA O SISTEMA DE RETENCIÓN CON ESLINGA INTEGRADA ) NO DEBE UTILIZARSE PARA DETENER CAÍDAS. En caso de riesgo de caída, es necesario completar este sistema con un dispositivo de retención o de protección contra las caídas de altura de tipo colectivo o individual (EN363).

### **ADVERTENCIA :**

La seguridad del usuario depende de la eficacia constante del EPI , de su resistencia y de la correcta comprensión de las consignas del manual del usuario.

ADVERTENCIA : Cualquier sobrecarga estática o dinámica puede dañar el EPI.

ADVERTENCIA : El peso del usuario, incluyendo su ropa y su equipo, no debe superar el peso máximo indicado en el anticaídas Carga nominal máxima para el cinturón con banda de muslo: 100 kg

Es peligroso crear su propio sistema anticaídas porque cada función de seguridad puede interferir con otra función de seguridad.

Cualquier modificación, acoplamiento o reparación del EPI sólo debe realizarse con previo acuerdo escrito del fabricante y sin utilizar sus métodos.

No utilizar fuera del ámbito de uso definido en las instrucciones, ni más allá de sus límites.

El fabricante no se responsabiliza de los accidentes directos o indirectos que puedan ocurrir luego de una modificación o del uso indebido del producto, ya que los usos correctos se encuentran especificados en este manual.

Este equipamiento debe ser utilizado en ambientes de trabajo cuya temperatura mínima sea de -20°C / máxima de +50°C. (ver cuadro de referencias).

### **PARTICULARIDADES ESPECIALES:**

Algunos EPI han sido probados con una exigencia de masa superior al 40 % / 50 % de las exigencias normativas (a 140 kg / 150 kg), ver la marcación del producto.

### **INSTRUCCIONES DE ALMACENAMIENTO:**

Durante el transporte y el almacenamiento:

- conservar el producto en su embalaje -alejar el producto de cualquier objeto cortante, abrasivo, etc.
- mantener el producto lejos de los rayos del sol, del calor y de productos químicos (ácidos o bases).

Después del uso, almacenar el producto en su envase en un local templado, seco y ventilado.

### **INSTRUCCIONES DE LIMPIEZA/MANTENIMIENTO:**

Limpiar con agua y jabón, secar con un paño y suspender en un lugar aireado para que seque de manera natural y a distancia del fuego, directo o fuente de calor, igualmente para los elementos que se humedecen durante el uso.

Las partes metálicas se secan con un paño embebido en aceite de vaselina. La lavandina y el detergente están rigurosamente prohibidos.

### **MARCACIÓN:**

- Identificación del fabricante: DELTAPLUS®
  - fecha (mes/año) de fabricación, ejemplo 02/2016
  - referencia del producto EX. . . / ELARA. . . (ver cuadro de referencias).
  - numero de lote, ejemplo 16.9999
  - la indicación de conformidad a la directiva 89/686/CEE (pictograma CE)
  - el número del organismo notificado que interviene en el control del equipamiento (0082 o 0333)
  - el número de la norma con la que el producto está conformey su año : EN. . .
  - 2 zonas libres permiten indicar el nombre del usuario y el de su sociedad
  - Medidas : TM = XS, XXS ,GT = S, M, L et XX = XL, XXL, XXXL, « talla única ajustable »
- También los pictogramas: Ⓞ Leer la información de instrucciones antes del uso

### **EFICACIA/CONFORMIDAD :**

Conforme a las exigencias esenciales de la Directiva 89/686/CEE, especialmente en lo relativo al diseño,ergonomía e inocuidad.

Conforme a las exigencias y métodos de prueba de las normas EN363, EN364, EN365, EN358.

Algunos productos han sido probados a 140 kg / 150 kg de acuerdo con la EN358, ver la marcación del producto.

Otros componentes separables:

Conector o arnés o Eslinga:

Respetar las consignas del manual del ususario para cada caso.

**INSTRUÇÕES DE UTILIZAÇÃO E DE MANUTENÇÃO :  
CINTO DE MANUTENÇÃO NO POSTO DE TRABALHO (EM CONFORMIDADE COM A NORMA EN 358 )  
OU SISTEMA DE RETENÇÃO COM CORREIA INTEGRADA (EM CONFORMIDADE COM A NORMA EN 358)**

**PRECAUÇÕES DE UTILIZAÇÃO:**

As presentes instruções devem ser traduzidas (em conformidade com a regulamentação em vigor) pelo revendedor, no idioma do país onde o equipamento for utilizado. Antes de utilizar o EPI, o utilizador deverá ler e compreender o presente manual.

Os métodos de ensaio descritos nas normas não representam as condições reais de utilização. Torna-se então necessário analisar cada situação de trabalho, sendo ainda importante que cada utilizador seja devidamente formado para as diversas técnicas com vista a conhecer os limites dos diversos dispositivos.

A utilização deste EPI é reservada a pessoas competentes que seguirem uma formação adequada ou que trabalham sob a responsabilidade imediata de um superior competente. A segurança do utilizador depende da eficácia constante do EPI, da sua resistência e da correcta compreensão das instruções do presente manual de instruções.

O utilizador fica pessoalmente responsável de qualquer utilização deste EPI que não estaria em conformidade com as prescrições deste manual e em caso de incumprimento das medidas de segurança aplicáveis ao EPI anunciadas no presente manual.

A utilização deste EPI é reservada a pessoas saudáveis, uma vez que certas condições médicas podem afectar a segurança do utilizador. Em caso de dúvida, consulte um médico.

Cumprir rigorosamente as instruções de utilização, verificação, manutenção e armazenamento.

Se o utilizador se encontrar na zona de risco de queda, este produto não pode ser utilizado sozinho. É então indissociável de um sistema anti-queda global (EN363), cuja função seja a redução do risco de lesão corporal aquando das quedas.

Antes de qualquer utilização, consultar as recomendações de utilização de cada componente do sistema. O utilizador deve conservar indefinidamente a documentação entregue com cada produto.

O cinto (ou cinto alto ou cinto ou cabo de segurança ou sistema de retenção com correia integrada) é um sistema de manutenção no posto de trabalho e de prevenção de quedas em altura.

**AVISO:**

O CINTO NÃO É UM DISPOSITIVO DE PREENSÃO DO CORPO. APENAS O ARNÊS TEM ESSA FUNÇÃO (EN361). O CINTO (OU CINTO ALTO OU CINTO OU CABO DE SEGURANÇA OU SISTEMA DE RETENÇÃO COM CORREIA INTEGRADA) NÃO DEVE SER UTILIZADO PARA A PARAGEM DAS QUEDAS. Em caso de risco de queda, é necessário completar este sistema com um dispositivo de retenção ou de protecção contra as quedas de altura de tipo colectivo ou individual (EN363).

**AVISO:**

Aquando de trabalhos realizados em suspensão, o peso do utilizador concentrado nas correias ao nível das coxas provoca uma importante pressão nas artérias femorais, podendo causar traumatismos. Para evitar tais situações: utilizar um cinto alto (EN358 EN813) conjugado com um arnês (EN361) previsto para esta utilização e cumprir as instruções de utilização de cada um dos elementos.

O cinto (ou cinto alto ou cinto ou cabo de segurança) pode ser integrado num arnês (EN361). Pode ainda ser equipado com conectores (EN362). Pode ser ligado a um cabo de segurança (EN354), a um tensor com cabo de segurança de manutenção (EN358).

Nestes casos, cumprir as instruções descritas nas instruções de utilização próprias.

**MATERIAIS:**

- correias: poliamida, poliéster - partes metálicas: liga leve, liga de alumínio, aço, aço zingado,  
- partes plásticas: polipropileno, PVC, polietileno - costas, botas altas: tecido esponja

**INSTALAÇÃO E/OU REGULAÇÕES:**

É recomendada a atribuição de um cinto (ou cinto alto ou cinto ou cabo de segurança ) a cada utilizador.

Este EPI apenas pode ser utilizado por uma pessoa de cada vez.

Durante todas as operações, tenha o cuidado de não torcer as correias.

Em caso de utilização do cinto integrado num arnês: deslizar as correias da parte inferior do arnês nos passadiços que se encontram de cada lado do cinto.

Colocar o cinto nas costas, fechá-lo com o auxílio dos anéis ventrais. Cinto alto: colocar o cinto alto na parte traseira das coxas, fechá-lo com o auxílio dos anéis.

Fecho e abertura dos diversos tipos de anéis: ver esquemas.

O cinto deve ser ajustado à altura do utilizador: regular as correias fazendo-as deslizar nos anéis e passadiços previstos para esse efeito. Para que não deslize, apertá-lo razoavelmente sem no entanto comprimir o abdómen.

O cinto alto deve ser ajustado à altura do utilizador: regular as correias fazendo-as deslizar nos anéis e passadiços previstos para esse efeito. Para que não deslize, apertá-lo razoavelmente sem no entanto comprimir as coxas.

Testar o conforto e as regulações num local seguro com vista a certificar-se de que o cinto alto está perfeitamente adaptado à altura do utilizador e que o acompanha confortavelmente nos seus movimentos.

Quando o cinto for utilizado num dispositivo de prevenção de queda (retenção), deverá ser ligado a um ponto de ancoragem com resistência mínima de: 12 kN (EN795), ao nível da cinta do utilizador ou por cima, para reduzir ao mínimo a possibilidade de queda. Fixar o cabo de segurança (EN354) com o auxílio de conectores (EN362) ou o tensor com correia de manutenção (EN358) nos anéis de ancoragem laterais.

Ajustar o comprimento e a tensão da corda graças ao tensor, de modo a garantir uma posição de trabalho estável e limitar a deslocação livre a 0,6 m no máximo. Uma vez concluída a regulação, verificar que uma eventual queda seja limitada a 0,5 m.

Durante a utilização, o conjunto do dispositivo não deve entrar em contacto com:

elementos de corte, arestas vivas e estruturas de fraco diâmetro, óleos, produtos químicos agressivos, chamas, metal quente, todos os tipos de condutores eléctricos...

Durante a utilização, verificar frequentemente os elementos de ligação em anel e regulação e/ou fixação.

Prever eventualmente uma mangueira de protecção.

Por motivos de segurança e antes de cada utilização, verificar:

- que os conectores (EN362) estão fechados e bloqueados
- que as instruções de utilização descritas para cada um dos elementos do sistema são cumpridas
- que a disposição geral da situação de trabalho limita o risco de queda, a altura de queda e o movimento pendular em caso de queda.
- que o tirante de ar seja suficiente (espaço livre sob os pés do utilizador) e que nenhum obstáculo perturba o funcionamento normal do sistema de paragem de queda.

O tirante de ar é a distância de paragem H + uma distância suplementar de segurança de 1 m. A distância H é medida a partir da posição inicial sob pés, até à posição final (equilíbrio do utilizador após a paragem da sua queda). (ver tabela das referências).

Prever uma distância de segurança relativamente ao solo et às linhas eléctricas ou áreas que apresentam um risco eléctrico.

\*\*\*\*\*

### **NOTA PARTICULAR: INSTALAÇÃO E/OU REGULAÇÕES: ELARA130**

Nota particular para os arneses equipados, no ponto de ancoragem dorsal, de um cabo de segurança inamovível.

O arnês equipado, no ponto de ancoragem dorsal, de um cabo de retenção inamovível (EN358) não deve ser utilizado como sistema de paragem de queda, mas como um dispositivo de retenção.

Desdobrar o arnês para o colocar no sentido correcto (A).

Arnês: Fazer passar o arnês nas costas, passar a cabeça na parte superior (B).

Fechar a correia do cinto de manutenção esternal (C). Subir entra as pernas a parte inferior.

Juntar a parte inferior e superior através dos anéis (D). ver esquemas.

Um arnês deve ser ajustado à altura do utilizador: ajustar as correias fazendo-as deslizar nos anéis e passagens previstas para esse efeito, de modo a que a correia sub-nadegueira esteja no local e que a placa dorsal se encontre entre as omoplatas; ajustar os anéis de regulação. O arnês deve ser colocado o mais perto do corpo, sem excesso, com vista a deixar os movimentos livres do utilizador. Essas regulações devem ser feitas de uma só vez e antes que o utilizador se encontre numa zona de risco de queda.

\*\*\*\*\*

### **LIMITES DE UTILIZAÇÃO:**

Antes de qualquer operação com utilização de um EPI, implementar um plano de salvamento com vista a enfrentar qualquer urgência passível de ocorrer durante a operação.

Produtos têxteis ou contendo elementos têxteis (arnês, cintos, absorvedores de energia, etc...): vida útil máxima de 10 anos em armazenamento (a partir da data de fabricação), 7 anos a partir da primeira utilização.

A vida útil é mencionada a título indicativo. Os seguintes factores podem fortemente interferir na vida útil:

- Incumprimento das instruções do fabricante relativas ao transporte, armazenamento e utilização
- Ambiente de trabalho "agressivo": atmosfera marina, química, temperaturas extremas, arestas de corte...
- Utilização particularmente intensiva
- Choque ou constrangimento importantes
- Desconhecimento do passado do produto

Cuidado: estes factores podem provocar degradações invisíveis a olho nu.

Cuidado: certas condições extremas podem reduzir a vida útil a alguns dias.

Em caso de dúvida, elimine o produto para o submeter: - a uma revisão - a uma destruição

A vida útil não substitui a verificação periódica (no mínimo anual) que permitirá avaliar o estado do produto.

PARA SABER ONDE SE ENCONTRA O SEU CENTRO DE REVISÃO ANUAL, CONSULTE [WWW.DELTAPLUS.EU](http://WWW.DELTAPLUS.EU).

Qualquer alteração ou adunção ou reparação do EPI não poderá ser feita sem o acordo prévio do fabricante e sem recorrer aos seus modos operatórios.

Não utilizar para além do âmbito de utilização definido nas instruções de utilização.

O fabricante não poderá ser responsabilizado por qualquer acidente, directo ou indirecto, que decorrer no seguimento de uma alteração ou utilização diferente daquela prevista nas presentes instruções.

Não utilizar este equipamento para além dos seus limites.

Com vista a certificar-se do seu estado de funcionamento, e por conseguinte da segurança do utilizador, o produto deverá sistematicamente ser verificado:

#### **1/ cumprindo visualmente os seguintes pontos:**

- Estado da correia ou da corda: nenhum desfibramento, nenhum início de corte, nenhum dano visível nas costuras, nenhuma queimadura e nenhum encolhimento inabitual
- Estado das costuras e das fixações: nenhum dano visível
- Estado das partes metálicas: nenhum desgaste, nenhuma deformação, nenhuma corrosão ou oxidação
- Estado geral: procurar qualquer degradação eventual devida aos raios ultravioletas e outras condições climáticas
- Funcionamento e bloqueio correctos dos conectores

As condições particulares, como a humidade, neve, gelo, lama, sujidade, pintura, óleos, cola, corrosão, desgaste da correia ou da corda etc. podem significativamente reduzir o funcionamento do dispositivo de paragem de queda.

#### **2/ nos seguintes casos:**

- antes e durante a utilização - em caso de dúvida
- em caso de contacto com produtos químicos, solventes ou combustíveis que poderiam afectar o funcionamento
- se tiver sido submetido a constrangimentos aquando de uma queda anterior
- no mínimo, a cada doze meses pelo fabricante ou uma organização competente, mandatada por este.

### **EXAME PERIÓDICO DO EPI:**

Deve ser realizado um exame, no mínimo, a cada doze meses, pelo fabricante ou uma organização competente, mandatada por este. Esta verificação muito importante refere-se à manutenção e eficiência do EPI e, por conseguinte, à segurança do utilizador. Deve ser obtido um documento escrito que autorize a reutilização aquando da verificação para poder reutilizar o EPI. O documento irá especificar que a segurança do utilizador está relacionada com a preservação da eficiência e a resistência do equipamento.

Substituir o EPI se necessário.

De acordo com a regulamentação europeia, a ficha de identificação deve ser preenchida antes da primeira utilização do produto, devendo posteriormente ser actualizada e conservada com o produto e manual de instruções. A legibilidade da marcação do produto deverá ser verificada periodicamente.

#### **AVISO:**

O CINTO NÃO É UM DISPOSITIVO DE PREENSÃO DO CORPO. O CINTO (OU CINTO ALTO OU CINTO OU CABO DE SEGURANÇA OU SISTEMA DE RETENÇÃO COM CORREIA INTEGRADA) NÃO DEVE SER UTILIZADO PARA A PARAGEM DAS QUEDAS. Em caso de risco de queda, é necessário completar este sistema com um dispositivo de retenção ou de protecção contra as quedas de altura de tipo colectivo ou individual (EN363).

#### **AVISO:**

A segurança do utilizador depende da eficácia constante do EPI, da sua resistência e da correcta compreensão das instruções do presente manual de instruções.

AVISO: Qualquer sobrecarga estática ou dinâmica pode danificar o EPI.

AVISO: O peso do utilizador, incluindo as suas roupas e o seu equipamento, não deve ser superior ao peso máximo indicado no dispositivo anti-queda.

Carga nominal máxima para o cinto alto: 100 kg.

É perigoso criar o seu próprio sistema anti-queda porque cada função de segurança pode interferir noutra função de segurança. Qualquer alteração ou adjunção ou reparação do EPI não poderá ser feita sem o acordo prévio do fabricante e sem recorrer aos seus modos operatórios.

Não utilizar para além do âmbito de utilização definido nas instruções de utilização, nem para além dos seus limites.

O fabricante não poderá ser responsabilizado por qualquer acidente, directo ou indirecto, que decorrer no seguimento de uma alteração ou utilização diferente daquela prevista nas presentes instruções.

Este equipamento deve ser utilizado em ambientes de trabalho com temperaturas mínimas de - 20°C / máximas de +50°C. (ver tabela das referências).

#### **PARTICULARIDADE FORA DA NORMA:**

Certos EPI foram testados com um constrangimento de massa superior a 40% / 50% relativamente às exigências normativas (a 140 kg / 150 kg), ver marcação do produto.

#### **INSTRUÇÕES DE ARMAZENAMENTO:**

Durante o transporte e o armazenamento:

- conservar o produto na sua embalagem - afastar o produto de qualquer objecto de corte, abrasivo, etc...
- manter o produto afastado dos raios solares, do calor e dos produtos químicos (ácidos ou bases).

Depois da utilização, armazenar o produto na sua embalagem num local temperado, seco e ventilado.

#### **INSTRUÇÕES DE LIMPEZAMANUTENÇÃO:**

Limpar com água e sabão, enxaguar com um pano e colocar num local ventilado para que seque ao ar livre e afastado de qualquer fogo directo ou fonte de calor, bem como para os elementos que tomaram a humidade durante a sua utilização.

As partes metálicas serão enxaguadas com um pano embebido em óleo de vaselina. A lixívia e os detergentes são estritamente proibidos.

#### **MARCAÇÃO:**

- Identificação do fabricante: DELTAPLUS®
- data (mês/ano) de fabricação, exemplo 02/2016
- a referência do produto EX... / ELARA... (ver tabela das referências).
- o número de lote, exemplo 16.9999
- a indicação de conformidade com a directiva 89/686/CEE (pictograma CE)
- o número do organismo notificado que intervém no controlo do equipamento (0082 ou 0333)
- o número da norma com a qual o produto está em conformidade e o ano: EM...
- 2 áreas livres que permitem indicar o nome do utilizador e o da sua sociedade
- Tamanhos: TM = XS, XXS, GT = S, M, L e XX = XL, XXL, XXXL, « tamanho único regulável »

Bem como os pictogramas: ⓘ Ler as instruções antes da utilização

#### **DESEMPENHOS/CONFORMIDADE:**

Em conformidade com os requisitos essenciais da Directiva 89/686/CEE, nomeadamente em termos de concepção de ergonomia e inocuidade.

Em conformidade com os requisitos e métodos de ensaio das normas EN363, EN364, EN365, EN358 (para os cintos altos).

Certos produtos foram testados a 140 kg/150 kg de acordo com a EN358, ver marcação do produto. Outros componentes separáveis:

Conector ou arnês ou cabo de segurança: Cumprir as instruções descritas nas instruções de utilização próprias.

NL  
**HANDLEIDING VOOR GEBRUIK EN ONDERHOUD:  
WERKPOSITIONERINGSRIEM (CONFORM EN 358 )  
OF WERKPOSITIONERINGSAPPARAAT MET GEÏNTEGREERDE VALLIJN (CONFORM EN 358)**

**GEBRUIKSAANWIJZINGEN:**

Deze gebruiksaanwijzing moet door de handelaar worden vertaald (volgens de van kracht zijnde wetgeving) in de taal van het land waar de uitrusting wordt gebruikt. Deze gebruiksaanwijzing dient door de gebruiker te worden gelezen en begrepen alvorens het PBM te gebruiken.

De testmethoden die worden beschreven in de normen vertegenwoordigen niet de werkelijke gebruiksvoorwaarden. Daarom is het belangrijk om iedere werksituatie te bestuderen en dat iedere gebruiker perfect is opgeleid in de verschillende technieken om de grenzen van de verschillende apparaten te kennen.

Dit PBM mag uitsluitend worden gebruikt door bekwaame personen die een geschikte opleiding hebben gevolgd of door personen die onder de directe verantwoordelijkheid van een bekwaam leidinggevende handelen. De veiligheid van de gebruiker hangt af van de constante efficiëntie van het PBM, van de weerstand ervan en van een goed begrip van de instructies van deze gebruiksaanwijzing. De gebruiker is persoonlijk verantwoordelijk voor ieder gebruik van dit PBM dat niet in overeenstemming is met de voorschriften van deze gebruiksaanwijzing en in het geval van het niet respecteren van de veiligheidsmaatregelen die van toepassing zijn op de PBM die in deze gebruiksaanwijzing worden genoemd.

Dit PBM mag uitsluitend worden gebruikt door mensen die in goede gezondheid verkeren. Bepaalde medische omstandigheden kunnen de veiligheid van de gebruiker beïnvloeden. Neem bij twijfel contact op met een arts.

Neem deze instructies voor gebruik, controle, onderhoud en opslag strikt in acht.

Als de gebruiker zich in een gebied bevindt waar een risico bestaat te vallen, mag dit product niet alleen worden gebruikt, maar uitsluitend als onderdeel van een globaal valbeschermingssysteem (EN363) dat als doel heeft het risico op lichamelijke verwondingen tijdens een val te minimaliseren.

Raadpleeg voor elk gebruik de gebruiksaanwijzingen van elk component van het systeem. De documentatie die bij ieder product zit, moet voor onbepaalde tijd door de gebruiker worden bewaard.

Deze riem (of zitgordel of riem of vallijn of Werkpositioneringsapparaat met geïntegreerde vallijn) is een werkpositioneringssysteem die het vallen van hoogtes voorkomt.

**WAARSCHUWING:**

DE RIEM IS GEEN SYSTEEM VAN GRIP OP HET LICHAAM. ALLEEN HET HARNAS HEEFT DEZE FUNCTIE (EN361). DE RIEM (OF ZITGORDEL OF RIEM OF VALLIJN OF WERKPOSITIONERINGSAPPARAAT MET GEÏNTEGREERDE VALLIJN) DIENT NIET TE WORDEN GEBRUIKT ALS VALSTOPSYSTEEM. Als er een risico op vallen bestaat, is het nodig om dit systeem aan te vullen met een bevestigingssysteem of valbeveiligingssysteem van het collectieve of persoonlijke type (EN363).

**WAARSCHUWING:**

Bij werkzaamheden op hoogte veroorzaakt het gewicht van de gebruiker dat zich op de banden op het niveau van de dijen concentreert een grote druk op de arteria femoralis waardoor verwondingen kunnen ontstaan. Om zich hier tegen te beschermen: gebruik een zitgordel (EN358 EN813) in combinatie met een harnas (EN361) dat voor dit gebruik bedoeld is en respecteer de gebruiksaanwijzingen van elk van de elementen.

De riem (of zitgordel of riem of vallijn ) kan zijn opgenomen in een harnas (EN361). Hij kan uitgerust zijn met verbindingstukken (EN362). Hij kan worden verbonden met een vallijn (EN354) of aan een spanner met positioneringslijn (EN358).

Respecteer in deze gevallen de instructies die beschreven staan in de betreffende gebruiksaanwijzing.

**MATERIALEN:**

- banden: polyamide, polyester - metalen delen: lichte legering, aluminiumlegering, staal, verzinkt staal,  
- plastic delen: polypropyleen, pvc, polyetheen - rugsteun, zitgordels: badstof

**PLAATSING EN/OF AFSTELLINGEN:**

Het wordt aangeraden om een riem (of zitgordel of riem of vallijn ) aan iedere gebruiker toe te wijzen.

Dit PBM kan maar door één persoon tegelijk worden gebruikt.

Let er tijdens al deze handelingen op dat de banden niet in elkaar gedraaid raken.

In het geval van het gebruik van de geïncorporeerde riem op een harnas: schuif de banden van het onderste deel van het harnas in de lussen aan elke kant van de riem.

Plaats de riem op de rug en sluit hem met behulp van de gespen op de buik.

Zitgordel: plaats de zitgordels aan de achterkant van de dijen en sluit ze met behulp van de gespen.

Sluiten en openen van de verschillende soorten gespen: zie schema's.

De riem moet worden afgesteld volgens de lengte van de gebruiker: stel de banden af door ze in de hiervoor bedoelde gespen en lussen te schuiven. De riem moet op een redelijke manier worden vastgesnoerd zodat hij niet af kan glijden, zonder dat de buik hierbij echter wordt beklemd.

De zitgordels moeten worden afgesteld volgens de lengte van de gebruiker: stel de banden af door ze in de hiervoor bedoelde gespen en lussen te schuiven. De gordels moeten op een redelijke manier worden vastgesnoerd zodat ze niet af kunnen glijden, zonder dat de dijen hierbij echter worden beklemd.

Probeer het comfort en de afstellingen uit op een veilige plek om ervoor te zorgen dat de zitgordel perfect is aangepast aan de lengte van de gebruiker en dat de gordel hem op een comfortabele manier ondersteunt bij zijn bewegingen.

Als de riem wordt gebruikt in een apparaat voor het vermijden van vallen (bevestiging), dient hij verbonden te worden aan een bevestigingspunt (minimale weerstand: 12 kN (EN795) dat zich op het niveau van de taille van de gebruiker of hierboven bevindt, om het risico te vallen zo veel mogelijk te verminderen.

Maak de vallijn (EN354) vast met behulp van verbindingstukken (EN362) of de spanner met positioneringslijn (EN358) op de bevestigingsringen aan de zijkanten.

Pas de lengte en de spanning van het touw aan met behulp van de spanner, op zo'n manier dat een stabiele werkpositie wordt verkregen en de vrije verplaatsing beperkt wordt tot maximaal 0,6 m. Ga als u klaar bent met afstellen na of een eventuele val beperkt wordt tot 0,5 m.

Tijdens het gebruik mag het hele apparaat niet in contact komen met:

snijdende elementen, scherpe randen en structuren met kleine diameter, oliën, agressieve chemicaliën, vuur, warm metaal, alle soorten elektrische geleiders ...

Controleer tijdens het gebruik regelmatig de elementen voor het vastgespen en afstellen en/of bevestigen.

Voorzie eventueel een beschermer.

Controleer om veiligheidsredenen en voor ieder gebruik:

- of de verbindingstukken (EN362) gesloten en vergrendeld zijn

- of de gebruiksaanwijzingen voor alle elementen van het systeem zijn opgevolgd

- of de algemene omstandigheden van de werksituatie ervoor zorgen dat het risico te vallen, de hoogte van de val en de slingerbeweging in het geval van een val worden beperkt.

- of de hefhoogte voldoende is (vrije ruimte onder de voeten van de gebruiker) en of geen enkel obstakel de normale werking van het valstopsysteem verstoort.

De hefhoogte is de remweg H + een extra veiligheidsafstand van 1 m. De afstand H wordt gemeten vanaf de beginpositie onder de voeten tot aan de eindpositie (evenwicht van de gebruiker na het stoppen van zijn val). (zie tabel met referenties).

Voorzie een veiligheidsafstand ten opzichte van de grond en elektriciteitsleidingen of gebieden met een elektrisch risico.

\*\*\*\*\*

### **BIJZONDERE OPMERKING: PLAATSING EN/OF AFSTELLINGEN: ELARA130**

Bijzondere opmerking voor harnassen die bij het rug bevestigingspunt uitgerust zijn met een onverplaatsbare vallijn.

Het harnas dat bij het rugbevestigingspunt is uitgerust met een onverplaatsbare leeflijn (EN358) dient niet te worden gebruikt als valstopsysteem, maar als beveiligingssysteem.

Het harnas uitvouwen om het in de correcte richting te leggen (A).

Harnas: Het harnas op de rug plaatsen, het hoofd door het bovenste deel doen (B).

De borstriem sluiten (C). Het onderste deel tussen de benen omhoog trekken.

Het onderste en bovenste deel d.m.v. gespen samenvoegen (D). zie schema's.

Een harnas moet worden afgesteld volgens de lengte van de gebruiker: stel de banden af door ze in de hiervoor bedoelde gespen en lussen te schuiven, op zo'n manier dat de riem onder de billen op zijn plek zit en de rugplaat zich goed tussen de schouderbladen bevindt; stel de gespen af. Het harnas moet zo dicht mogelijk op het lichaam worden vastgesnoerd, maar zonder te overdrijven zodat de gebruiker bewegingsvrijheid heeft. Deze afstellingen moeten in één keer worden gedaan en voordat de gebruiker zich in een gebied begeeft waar een risico bestaat om te vallen.

\*\*\*\*\*

### **GEBRUIKSLIMIETEN:**

Stel vóór iedere handeling waarbij een PBM wordt gebruikt een reddingsplan op om te kunnen reageren op een noodgeval dat zich tijdens de handeling voor zou kunnen doen.

Textiele producten of producten die textiele elementen bevatten (harnassen, riemen, energie-absorbers etc.): maximale levensduur 10 jaar bij opslag (vanaf de vervaardigingsdatum), 7 jaar vanaf het eerste gebruik.

De levensduur is slechts een indicatie. Door de volgende factoren kan de levensduur sterk schommelen:

- Het niet respecteren van de instructies van de fabrikant voor het transport, de opslag en het gebruik

- Een 'agressieve' werkomgeving: mariene of chemische omgeving, extreme temperaturen, scherpe randen ...

- Bijzonder intensief gebruik - Grote klap of belasting - Onbekend verleden van het product

Let op: deze factoren kunnen beschadigingen veroorzaken die met het blote oog niet zichtbaar zijn.

Let op: bepaalde extreme omstandigheden kunnen de levensduur reduceren tot enkele dagen.

In het geval van twijfel het product systematisch verwijderen voor: - controle - vernietiging

De levensduur verandert niets aan de periodieke controle (minimaal jaarlijks) die het mogelijk maakt om de staat van het product te beoordelen.

RAADPLEEG [WWW.DELTAPLUS.EU](http://WWW.DELTAPLUS.EU) OM NA TE GAAN WELK CENTRUM VOOR JAARLIJKSE CONTROLE U TOEBEHOORT.

Er kunnen geen aanpassingen, toevoegingen of reparaties aan het PBM worden uitgevoerd zonder voorafgaande toestemming van de fabrikant en zonder gebruik van zijn modi operandi.

Niet gebruiken buiten het gebruiksdomein zoals in de gebruiksaanwijzingen staat vermeld.

De fabrikant kan niet verantwoordelijk worden gesteld voor directe of indirecte ongevallen die het gevolg zijn van een aanpassing of gebruik anders dan zoals beschreven in deze gebruiksaanwijzing. Gebruik deze uitrusting niet buiten zijn grenzen.

Om de goede staat en daarmee de veiligheid van de gebruiker te garanderen, dient het product systematisch te worden gecontroleerd:

#### **1/ door de volgende punten visueel te controleren:**

- Staat van de band of het touw: niet uitgerafeld, geen beginnende scheur, geen zichtbare schade bij de naden, geen verbranding en geen ongebruikelijke inkrimping.

- Staat van de naden en bevestigingen: geen zichtbare schade

- Staat van de metalen delen: geen slijtage, geen vervorming, geen corrosie of roest

- Algemene staat: zoeken naar een eventuele aantasting door ultraviolette straling en andere klimaatomstandigheden

- Correcte werking en vergrendeling van de verbindingstukken

Bijzondere omstandigheden zoals vochtigheid, sneeuw, ijs, modder, vuil, verf, oliën, lijm, corrosie, slijtage van de band of van het touw etc. kunnen de werking van het valstopapparaat aanzienlijk verminderen.

#### **2/ in de volgende gevallen:**

- vóór en tijdens gebruik - bij twijfel

- in het geval van contact met chemische producten, oplosmiddelen of brandstoffen die de goede werking zouden kunnen aantasten

- als het product tijdens een vorige val is belast

- minimaal elke twaalf maanden door de fabrikant of een bekwame door de fabrikant aangewezen organisatie.

#### **PERIODIEK ONDERZOEK VAN HET PBM:**

Er moet minimaal elke twaalf maanden een onderzoek worden uitgevoerd door de fabrikant of een bekwame door de fabrikant aangewezen organisatie. Deze zeer belangrijke controle heeft betrekking op het onderhoud en de efficiëntie van het PBM en daarom met de veiligheid van de gebruiker. Een schriftelijk document waarin staat dat toestemming wordt gegeven voor het hergebruik moet tijdens deze controle worden verkregen om het PBM te kunnen hergebruiken. In dit document zal staan dat de veiligheid van de gebruiker afhangt van het behoud van de efficiëntie en van de weerstand van de uitrusting.

Vervang het PBM indien nodig.

In overeenstemming met de Europese regelgeving, moet het identificatiefiche vóór het eerste gebruik van het product worden ingevuld en daarna worden bijgewerkt en door de gebruiker bij het product worden bewaard evenals de gebruiksaanwijzing. De leesbaarheid van de markering van het product moet van tijd tot tijd worden nagekeken.

#### **WAARSCHUWING:**

DE RIEM IS GEEN SYSTEEM VAN GRIP OP HET LICHAAM. ALLEEN HET HARNAS HEEFT DEZE FUNCTIE (EN361). DE RIEM (OF ZITGORDEL OF RIEM OF VALLIJN OF WERKPOSITIONERINGSAPPARAAT MET GEÏNTEGREERDE VALLIJN) DIENT NIET TE WORDEN GEBRUIKT ALS VALSTOPSYSTEEM. Als er een risico op vallen bestaat, is het nodig om dit systeem aan te vullen met een bevestigingssysteem of valbeveiligingssysteem van het collectieve of persoonlijke type (EN363).

#### **WAARSCHUWING:**

De veiligheid van de gebruiker hangt af van de constante efficiëntie van het PBM, van de weerstand ervan en van een goed begrip van de instructies van deze gebruiksaanwijzing.

WAARSCHUWING: Iedere statische of dynamische overbelasting kan het PBM beschadigen.

WAARSCHUWING: Het gewicht van de gebruiker inclusief zijn kleding en materiaal mag niet meer zijn dan het maximum gewicht dat is aangegeven op de lijnklem.

Maximale nominale belasting voor de zitgordel: 100 kg.

Het is gevaarlijk om uw eigen systeem voor valbescherming te creëren want iedere veiligheidsfunctie kan interfereren met een andere veiligheidsfunctie.

Er kunnen geen aanpassingen, toevoegingen of reparaties aan het PBM worden uitgevoerd zonder voorafgaande schriftelijke toestemming van de fabrikant en zonder gebruik van zijn modi operandi.

Niet gebruiken buiten het gebruiksdomein zoals in de gebruiksaanwijzingen staat vermeld en ook niet buiten zijn grenzen.

De fabrikant kan niet verantwoordelijk worden gesteld voor directe of indirecte ongevallen die het gevolg zijn van een aanpassing of gebruik anders dan zoals beschreven in deze gebruiksaanwijzing.

Deze uitrusting moet worden gebruikt in werkomgevingen met een minimumtemperatuur van -20°C / maximumtemperatuur +50°C. (zie tabel met referenties).

#### **BIJZONDERHEID BUITEN DE NORM:**

Bepaalde PBM zijn getest met een belasting die 40% tot 50% hoger ligt dan de eisen van de norm (bij 140 kg of 150 kg), zie markering product.

#### **INSTRUCTIES VOOR OPSLAG:**

Tijdens het transport en de opslag:

- bewaar het product in zijn verpakking
- houd het product verwijderd van producten die snijden, schuren etc.
- houd het product beschermt tegen zonnestralen, warmte en chemicaliën (zuren of basen).

Sla het product na gebruik in zijn verpakking op in een droge en geventileerde ruimte met gematigde temperatuur.

#### **INSTRUCTIES VOOR REINIGING/ONDERHOUD:**

Schoonmaken met water en zeep, afnemen met een doek en ophangen in een geventileerde ruimte zodat het op natuurlijke wijze kan drogen op afstand van open vuur of warmtebronnen. Ditzelfde geldt voor elementen die tijdens het gebruik vochtig zijn geworden.

De metalen delen moeten met een doek worden afgedaan die doordrenkt is met vaseline-olie. Bleekwater en schoonmaakmiddelen zijn strikt verboden.

#### **MARKERING:**

- Identificatie van de fabrikant: DELTAPLUS®
- datum (maand/jaar) van vervaardiging, bijvoorbeeld 02/2016
- de referentie van het product EX.../ELARA... (zie tabel met referenties).
- het partijnummer, bijvoorbeeld 16.9999
- de vermelding dat het voldoet aan richtlijn 89/686/CEE (pictogram EG)
- het nummer van de aangemelde instantie die bij de controle van de uitrusting is betrokken (0082 of 0333)
- het nummer van de norm waaraan het product voldoet en het jaar: EN...
- 2 vrije ruimtes waar de naam van de gebruiker en die van zijn bedrijf kunnen worden aangegeven
- Maten: TM = XS, XXS, GT = S, M, L en XX = XL, XXL, XXXL, « één maat, verstelbaar »

Evenals de pictogrammen: ⓘ Lees vóór gebruik de gebruiksaanwijzing

#### **PRESTATIES / OVEREENSTEMMING MET DE NORMEN**

Voldoet aan de essentiële eisen van de richtlijn 89/686/CEE, met name op het gebied van ontwerp, ergonomie en onschadelijkheid.

Voldoet aan de eisen en testmethodes van de normen EN363, EN364, EN365, EN358.

Bepaalde producten zijn getest bij 140 kg / 150 kg volgens EN358, zie markering product.

Andere uitneembare delen:

Verbindingsstuk of harnas of vallijn:

Respecteer de instructies die beschreven staan in de betreffende gebruiksaanwijzing.

**DE**  
**BEDIENUNGS UND WARTUNGSANLEITUNG:**  
**HALTEGURT (KONFORM GEMÄß EN 358 )**  
**ODER HALTESYSTEM MIT INTEGRIERTER LEINE (KONFORM GEMÄß EN 358 )**

**HINWEISE ZUR ANWENDUNG:**

Diese Anleitung muss (gemäß der geltenden Vorschriften) vom Händler in die Landessprache übersetzt werden, in der die Ausrüstung benutzt wird. Diese Anleitung muss vom Anwender gelesen und verstanden worden sein, bevor die PSA eingesetzt wird. Die in den Normen beschriebenen Testmethoden entsprechen nicht den tatsächlichen Einsatzbedingungen. Deshalb ist es von äußerster Wichtigkeit, dass alle Arbeitssituationen überprüft werden und, dass jeder Anwender hervorragend in Bezug auf die unterschiedlichen Techniken geschult wurde, um die Grenzen der verschiedenen Vorrichtungen genau zu kennen. Der Einsatz dieser PSA ist einzig fachkundigen Personen vorbehalten, die eine angemessene Schulung absolviert haben oder unter der unmittelbaren Verantwortlichkeit eines fachkundigen Vorgesetzten arbeiten. Die Sicherheit des Anwenders hängt von der gleichbleibenden Leistungsfähigkeit der PSA, ihrer Beständigkeit und vom richtigen Verständnis der Anweisungen ab, wie sie in dieser Gebrauchsanleitung beschrieben werden. Der Benutzer ist persönlich für den Gebrauch jeder Art dieser PSA verantwortlich, der nicht den Vorschriften dieser Anleitung entspricht sowie bei Nichteinhaltung der entsprechenden in der Anleitung aufgeführten Sicherheitsmaßnahmen dieser PSA. Der Einsatz dieser PSA ist einzig gesunden Personen vorbehalten. Bestimmte gesundheitliche Einschränkungen können die Sicherheit des Benutzers gefährden. Fragen Sie im Zweifelsfall Ihren Arzt. Wir empfehlen Ihnen dringend, die Vorschriften für die Benutzung, Prüfung, Pflege und Aufbewahrung strikt einzuhalten. Wenn sich der Benutzer in einem absturzgefährdeten Bereich befindet, darf dieses Produkt nicht alleinstehend eingesetzt werden. Es muss untrennbar mit einem allgemeinen Fallschutzsystem verbunden (EN363) werden, dessen Aufgabe darin besteht, die Verletzungsgefahr bei einem Absturz möglichst gering zu halten. Vor jedem Einsatz die Verwendungsempfehlungen für die einzelnen Systemkomponenten beachten. Die dem Produkt beigelegte Dokumentation muss vom Benutzer auf unbegrenzte Zeit aufbewahrt werden. Bei diesem Gurt (oder Sitzgurt oder Sitzgurt oder Leine oder Haltesystem mit integrierter Leine) handelt es sich um ein Haltesystem und Fallschutzsystem bei Höhenarbeiten.

**WARNHINWEIS:**

BEI DIESEM GURT HANDELT ES SICH NICHT UM EINE HALTEVORRICHTUNG AM KÖRPER. NUR DER ARBEITSGURT IST DIESE FUNKTION VORBEHALTEN (EN361). ER GURT (ODER SITZGURT ODER SITZGURT ODER LEINE ODER HALTESYSTEM MIT INTEGRIERTER LEINE) DARF NICHT ALS AUFFANGSYSTEM EINGESETZT WERDEN. Bei bestehendem Absturzrisiko ist die Ergänzung dieses Systems durch eine kollektive oder persönliche Auffangvorrichtung oder eine Absturzsicherung (EN363) notwendig.

**WARNHINWEIS:**

Bei Arbeiten in hängender Position führt das Gewicht des Benutzers zu einem konzentrierten Druck der Beimgurtbänder auf die Oberschenkelchlagadern, der zu einem Trauma führen kann. Als Vorkehrung: Verwenden eines für diese Anwendung vorgesehenen Sitzgurtes (EN358 EN813) in Verbindung mit einem Arbeitsgurt (EN361) und Einhaltung der Bedienungsanleitung aller Elemente.

Der Gurt (oder Sitzgurt oder Sitzgurt oder Leine ) kann in einen Arbeitsgurt (EN361) eingebaut werden. Er kann mit Verbindungselementen (EN362) ausgestattet sein. Er kann mit einem Seil (EN354) oder Seilspanner mit Halteleine (EN358) verbunden werden.

Befolgen Sie in diesen Fällen sehr genau die Anweisungen der jeweiligen Betriebsanleitung.

**MATERIALIEN:**

- Seile: Polyamid, Polyester
- Metallteile: Leichtmetalllegierung, Aluminiumlegierung, Stahl, verzinkter Stahl,
- Plastikteile: Polypropylen, PVC, Polyethylen
- Rückenteil, Sitzgurt: Frotteestoff

**INSTALLATION UND/ODER EINSTELLUNG:**

Wir empfehlen Ihnen, jeden Mitarbeiter mit einem Gurt auszurüsten(oder Sitzgurt oder Sitzgurt oder Leine ).

Diese PSA darf nur von einer Person gleichzeitig benutzt werden.

Stellen Sie bei diesen Arbeiten sicher, dass sich die Gurte nicht verwickeln können.

Bei Verwendung des eingebauten Gürtels an einem Gurt: die unteren Gurtbänder des Gurtes durch die Ösen auf jeder Seite des Gürtels ziehen.

Den Gürtel am Rücken anpassen, ihn mithilfe der Bauchschnallen schließen. Sitzgurt: Beinschlaufen hinter den Oberschenkeln korrekt anpassen und mithilfe der Schnallen schließen.

Verschluss und Öffnung der verschiedenen Schnallentypen: siehe Abbildung.

Der Hüftgurt muss an die Größe des Benutzers angepasst werden: lassen Sie die Gurtbänder zum Anpassen durch die Schnallen und dafür vorgesehenen Ösen gleiten. Um jegliches Verrutschen zu vermeiden, muss er korrekt angezogen werden, jedoch ohne dabei den Bauchraum abzurücken.

Der Sitzgurt muss an die Größe des Benutzers angepasst werden: lassen Sie die Gurtbänder zum Anpassen durch die Schnallen und dafür vorgesehenen Ösen gleiten. Um jegliches Verrutschen zu vermeiden, muss er korrekt angezogen werden, jedoch ohne dabei die Oberschenkel abzurücken.

Testen Sie den Tragekomfort und die Einstellungen an einem sicheren Ort und stellen Sie sicher, dass sich der Hüft- und Sitzgurt ideal an die Größe des Benutzers anpasst und ihn bequem in seinen Bewegungen unterstützt.

. Wenn der Hüftgurt in einer Absturzsicherung (Auffangsystem) verwendet wird, muss er mit einem Anschlagpunkt verbunden werden (Mindestbruchlast: 12 kN (EN795) der sich entweder über oder auf Taillenhöhe des Benutzers befindet, damit das Absturzrisiko auf ein Mindestmaß reduziert wird.

Befestigung des Seils (EN354) mithilfe von Verbindungsmitteln (EN362) oder dem Seilspanner mit Halteseil (EN358) an den Seitenfangösen.

Die Länge und Spannung des Seils so mit dem Seilspanner anpassen, dass eine stabile Arbeitsstellung gewährleistet und die Bewegungsfreiheit auf maximal 0,60m beschränkt ist. Nach der Einstellung überprüfen, dass ein eventueller Fall auf 0,5 m beschränkt ist.

Während der Verwendung muss ein Kontakt der gesamten Vorrichtung mit folgenden Faktoren ausgeschlossen werden: scharfen Gegenständen, scharfen Kanten, Strukturen mit geringem Durchmesser, Schmierstoffen, aggressiven Chemikalien, Flammen, heißen Metallen, Stromleitern aller Art..

Während der Benutzung regelmäßig die Schnallen- und Einstell- sowie Befestigungselemente überprüfen.

Planen Sie eventuell eine Schutzhülle mit ein.

Bitte prüfen Sie aus Sicherheitsgründen vor jedem Einsatz:

- dass die Verbindungsmittel (EN362) geschlossen und arretiert sind
- dass die Anweisungen der jeweiligen Betriebsanleitung aller Systemelemente befolgt werden
- dass das Absturzrisiko, die Absturzhöhe und die Pendelbewegung beim Absturz durch die Gesamtanordnung begrenzt wird.
- dass eine ausreichende lichte Höhe vorhanden ist (freier Raum unter dem Anwender) und, dass kein Hindernis den normalen Betrieb des Auffangsystems beeinträchtigt.

Die lichte Höhe ist die Bremshöhe H + ein zusätzlicher Sicherheitsabstand von 1 m. Die Höhe H wird von der Ausgangsstellung unter den Füßen bis zur Zielposition gemessen (Gleichgewicht des Anwenders nach Auffangen des Sturzes). (siehe Referenztablette).

Einhalten eines Sicherheitsabstands zum Boden und zu Stromleitungen oder Bereichen mit elektrischen Risiken.

\*\*\*\*\*

### **SONDERHINWEIS: INSTALLATION UND/ODER EINSTELLUNG: ELARA130**

Sonderhinweis für Arbeitsgurte mit Rückenfangösen, fest verbundenem Sei.

Arbeitsgurte, die an der Rückenfangöse mit einem fest verbundenen Halteseil (EN358) ausgerüstet sind, dürfen nicht als Absturzicherung eingesetzt werden, sondern sie dienen als Haltevorrichtung.

Arbeitsgurt auseinanderfalten, um ihn korrekt auszurichten (A).

Gurt: Den Gurt am Rücken anpassen, den oberen Bereich über den Kopf ziehen (B).

Den Sicherheitsverschluss im Brustbereich schließen (C). Das Unterteil zwischen den Beinen nach oben ziehen.

Das Unter- und Oberteil mit den Schnallen verbinden (D). siehe Abbildung.

Ein Gurt muss an die Größe des Benutzers angepasst werden: lassen Sie die Gurtbänder zum Anpassen durch die Schnallen und dafür vorgesehenen Ösen gleiten. Der Gesäßgurt muss korrekt positioniert sein und die Rückenplatte muss sich zwischen den Schulterblättern befinden. Stellen Sie die Schnallen ein. Der Gurt muss möglichst dicht an den Körper angelegt werden, ohne dabei jedoch die Bewegungsfreiheit des Benutzer einzuschränken. Diese Einstellungen müssen auf einmal ausgeführt werden und bevor sich der Benutzer im absturzgefährdeten Bereich befindet.

\*\*\*\*\*

### **BETRIEBSBESCHRÄNKUNGEN:**

Vor dem Aufbau einer PSA ist ein Rettungsplan zu erstellen, um bei einem möglichen Notfall während der Arbeit sicher und schnell eingreifen zu können.

Textilien oder Produkte mit Textilanteil (Gurt, Gürtel, Falldämpfer usw.): die maximale Lagerzeit beträgt 10 Jahre (ab dem Herstellungsdatum), die maximale Lebensdauer 7 Jahre ab der erstmaligen Verwendung.

Bei der Angabe zur Lebensdauer handelt es sich einzig um einen Richtwert. Die folgenden Faktoren können zu starken Schwankungen dieses Wertes führen:

- Nicht eingehaltene Anweisungen des Herstellers hinsichtlich Transport, Aufbewahrung und Verwendung
- „Aggressives“ Arbeitsumfeld: maritimes oder chemisches Umfeld, sehr hohe Temperaturen, scharfe Kanten...
- Besonders intensive Nutzung - Aufprall oder besondere Belastungen - Unkenntnis der Produktvergangenheit

Achtung: diese Faktoren können Schäden hervorrufen, die mit dem bloßen Auge nicht zu erkennen sind.

Achtung: bestimmte Extrembedingungen können die Lebensdauer auf nur einige Tage reduzieren.

Im Zweifelsfall das Produkt systematisch aussortieren, um es entweder: - zu überholen oder - zu entsorgen

Die Lebensdauer ersetzt nicht die periodische Überprüfung (mindestens in jährlichen Abständen), die der Beurteilung des Produktzustands dient.

IHRE PRÜFSTELLE ZUR JAHRESREVISION ERFAHREN SIE UNTER [WWW.DELTAPLUS.EU](http://WWW.DELTAPLUS.EU).

Ohne vorherige Zustimmung des Herstellers und Einhaltung seiner beschriebenen Vorgehensweisen darf keinerlei Veränderung, Ergänzung oder Reparatur an der PSA vorgenommen werden.

Nicht außerhalb des in der aufgeführten Anleitung angegebenen Anwendungsbereichs verwenden.

Der Hersteller kann keine Verantwortung für Unfälle übernehmen, die sich direkt oder indirekt aus einer Veränderung oder anderweitigen Benutzung als in dieser Anleitung vorgegeben ereignen.

Die Ausrüstung darf nicht über seine Grenzen hinaus belastet werden.

Zur Gewährleistung seines ordnungsgemäßen Betriebs und demzufolge der Sicherheit des Anwenders, muss das Produkt systematisch überprüft werden:

#### **1/ durch eine visuelle Untersuchung folgender Punkte:**

- Zustand der Leine oder des Seils: kein Ausfransen, keine Schnittstellen, keine erkennbaren Schäden an den Nähten, keine Verbrennung und kein unübliches Schrumpfen
  - Zustand der Nähte und Befestigungspunkte: keine erkennbaren Schäden
  - Zustand der Metallteile: kein Verschleiß, keine Verformung, weder Korrosion noch Oxidation
  - Allgemeinzustand: Ermitteln eventueller Schäden durch UV-Strahlen und sonstige Klimaverhältnisse
  - Ordnungsgemäße Funktion und Verriegelung der Verbindungsmittel
- Gesonderte Umstände, wie beispielsweise Feuchtigkeit, Schnee, Eis, Schlamm, Schmutz, Farbe, Öl, Klebstoffe, Korrosion, Abnutzung des Seils usw. können den Betrieb der Auffangvorrichtung erheblich beeinträchtigen.

#### **2/ in folgenden Fällen:**

- vor und während des Gebrauchs - im Zweifelsfall
- bei Kontakt mit chemischen Lösungsmitteln oder leicht entflammaren Chemikalien, welche die Funktion beeinträchtigen können.

- wenn sie bei einem vorausgegangenem Absturz Belastungen ausgesetzt war
- mindestens alle 12 Monate vom Hersteller oder von einer von diesem beauftragten sachkundigen Stelle.

### **REGELMÄSSIGE ÜBERPRÜFUNG DER PSA:**

Mindestens alle 12 Monate muss vom Hersteller oder von einer von diesem beauftragten sachkundigen Stelle eine Überprüfung durchgeführt werden. Diese extrem wichtige Überprüfung ist ausschlaggebend für den Halt und die Leistungsfähigkeit der PSA und demzufolge für die Sicherheit des Anwenders. Im Rahmen dieser Überprüfung muss ein schriftliches Dokument ausgestellt werden, mit der eine erneute Benutzung der PSA attestiert wird. Dieses Dokument präzisiert, dass die Sicherheit des Anwenders vom Halt, der Leistungsfähigkeit und der Beständigkeit der Ausrüstung abhängig ist. Die PSA ggf. ersetzen.

Entsprechend den europäischen Vorschriften muss das Kenndatenblatt vor der ersten Benutzung des Produkts ausgefüllt und anschließend vom Benutzer aktualisiert und zusammen mit der Gebrauchsanweisung mit dem Produkt aufbewahrt werden. Die Lesbarkeit der Kennzeichnung des Produkts muss in regelmäßigen Abständen überprüft werden.

### **WARNHINWEIS:**

BEI DIESEM GURT HANDELT ES SICH NICHT UM EINE HALTEVORRICHTUNG AM KÖRPER. NUR DER ARBEITSGURT IST DIESER FUNKTION VORBEHALTEN (EN361). ER GURT (ODER SITZGURT ODER SITZGURT ODER LEINE ODER HALTESYSTEM MIT INTEGRIERTER LEINE) DARF NICHT ALS AUFFANGSYSTEM EINGESETZT WERDEN. Bei bestehendem Absturzrisiko ist die Ergänzung dieses Systems durch eine kollektive oder persönliche Auffangvorrichtung oder eine Absturzsicherung (EN363) notwendig.

Die Sicherheit des Anwenders hängt von der gleichbleibenden Leistungsfähigkeit der PSA, ihrer Beständigkeit und vom richtigen Verständnis der Anweisungen ab, wie sie in dieser Gebrauchsanleitung beschrieben werden.

WARNHINWEIS: Statische oder dynamische Überlastungen können die PSA beschädigen.

WARNHINWEIS: Das Gewicht des Anwenders, inklusive seiner Bekleidung und seiner Ausrüstung, darf nicht das auf der Absturzsicherung vermerkte maximale Zulassungsgewicht überschreiten

Maximale Nennlast für den Sitzgurt mit Beinschlaufen: 100 kg

Es ist gefährlich, seine eigene Absturzsicherung zusammenzustellen, da jede Sicherheitsfunktion die weiteren Sicherheitsfunktionen beeinflussen kann.

Ohne vorherige schriftliche Zustimmung des Herstellers und Einhaltung seiner beschriebenen Vorgehensweisen darf keinerlei Veränderung, Ergänzung oder Reparatur an der PSA vorgenommen werden.

Nicht außerhalb des in der aufgeführten Anleitung angegebenen Anwendungsbereichs verwenden und nicht über seine Grenzen hinaus belasten.

Der Hersteller kann keine Verantwortung für Unfälle übernehmen, die sich direkt oder indirekt aus einer Veränderung oder anderweitigen Benutzung als in dieser Anleitung vorgegeben ereignen.

Diese Ausrüstungen muss in einem Arbeitsumfeld bei Temperaturen zwischen mindestens -20°C / höchstens +50°C verwendet werden. (siehe Referenztafel).

### **BESONDERHEIT AUßERHALB DER NORM:**

Einige PSA wurden mit einer Gewichtsbelastung geprüft, die 40 %/50 % über den Anforderungen der Norm liegt (bei 140 kg/150 kg), siehe Produktkennzeichnung.

### **AUFBEWAHRUNGSHINWEISE:**

Während des Transports und der Aufbewahrung:

- das Produkt in seiner Verpackung aufbewahren
- das Produkt von scharfen, scheuernden usw. Gegenständen fernhalten
- das Produkt von Sonnenstrahlen, Hitze und Chemikalien (Säuren und Laugen) fernhalten.

Nach Gebrauch das Produkt in seiner Verpackung in einem trockenen, gut belüfteten und temperierten Raum aufbewahren.

### **REINIGUNGS- UND PFLEGEHINWEISE:**

Das Gerät und alle Elemente, die während des Gebrauchs feucht geworden sind, werden mit Wasser und Seife gereinigt, mit einem Tuch abgewischt und dann in einem belüfteten Raum, fern jeder direkten Feuer- oder Wärmequelle, aufgehängt, damit sie natürlich trocknen können. Die Metallteile werden mit einem vaselinölgetränktem Tuch abgewischt. Chlorreiniger und Reinigungsmittel sind strengstens untersagt.

### **KENNZEICHNUNG:**

- Identifizierung des Herstellers: DELTAPLUS®
- Datum (Monat/Jahr) der Herstellung, Beispiel 02/2016
- Die Referenz des Produkts EX... / ELARA... (siehe Referenztafel).
- die Los N°, Beispiel 16.9999
- Konformitätshinweis mit der europäischen Richtlinie 89/686/CEE (CE-Piktogramm)
- die Nummer, der für die Kontrolle der Ausrüstung benannten Organisation (0082 oder 0333)
- die N° der Norm, zu denen das Produkt konform ist und ihr Jahr: EN...
- 2 freie Felder ermöglichen den Eintrag des Benutzernamens und seines Unternehmens
- Größen: TM = XS, XXS, GT = S, M, L und XX = XL, XXL, XXXL, « einstellbare Einheitsgröße »

Sowie die Piktogramme: Ⓢ Vor der Verwendung Gebrauchsanleitung lesen

### **SCHUTZLEISTUNGEN / KONFORMITÄT:**

Entspricht den wesentlichen Anforderungen der Richtlinie 89/686/CEE, insbesondere hinsichtlich des Aufbaus, der Ergonomie und der Unschädlichkeit. Entspricht den Anforderungen und Prüfverfahren der Normen EN363, EN364, EN365, EN358.

Einige Produkte wurden gemäß EN358 bei 140 kg/150 kg geprüft, siehe Produktkennzeichnung.

Andere trennbare Komponenten:

Verbindungsmittel oder Gurt oder Leine:

Befolgen Sie sehr genau die Anweisungen der jeweiligen Betriebsanleitung.

**ZASTOSOWANIE:**

Tłumaczenie niniejszej instrukcji powinno zostać wykonane przez dystrybutora na język kraju użytkownika urządzenia (zgodnie z obowiązującymi przepisami). Niniejsza instrukcja powinna zostać przeczytana ze zrozumieniem przez użytkownika przed przystąpieniem do użytkowania.

Metody przeprowadzania kontroli opisane w normach nie odzwierciedlają rzeczywistych warunków eksploatacji. Bardzo ważne jest zatem, by starannie zbadać za każdym razem warunki pracy, natomiast wszyscy użytkownicy powinni zostać dokładnie przeszkoleni pod kątem różnych technik pracy, by poznać wszelkie ograniczenia tych urządzeń.

Użytkowanie niniejszego środka ochrony osobistej jest zarezerwowane dla osób posiadających odpowiednie kompetencje, odpowiednio przeszkolonych, lub też działających pod bezpośrednim nadzorem przełożonego kompetentnego w tym zakresie. Bezpieczeństwo użytkownika zależy od stałej skuteczności działania wyposażenia, jej odporności oraz właściwego zrozumienia zasad użytkowania opisanych poniżej.

Użytkownik odpowiada osobiście za wszelkie przypadki użycia niniejszego środka ochrony osobistej w sposób niezgodny z zaleceniami zawartymi w niniejszej instrukcji oraz w razie braku przestrzegania środków bezpieczeństwa wymienionych w niniejszej instrukcji.

Korzystanie z niniejszego środka ochrony osobistej jest zarezerwowane dla osób o dobrym stanie zdrowia, ponieważ niektóre warunki medyczne mogą wpłynąć na bezpieczeństwo użytkownika. W razie wątpliwości należy zasięgnąć opinii lekarza.

Należy ściśle przestrzegać zasad użytkowania, kontrolowania, konserwacji i przechowywania urządzenia.

Jeśli użytkownik znajduje się w strefie zagrożenia upadkiem, produkt nie może być używany samodzielnie, stanowi integralną i nieodłączną część kompletnego systemu zabezpieczającego przed upadkiem z wysokości (EN363), którego zadaniem jest minimalizacja ryzyka wystąpienia obrażeń podczas upadków.

Dlatego też, przed każdym użyciem należy zapoznać się z zaleceniami użytkowania każdego elementu systemu. Użytkownik powinien koniecznie zachować dokumentację dostarczoną z każdym produktem.

Ten pas (lub pas z uprzęzą biodrową lub pas lub lonża lub systemu zapobiegające upadkowi napięcie z zintegrowanej lonży) stanowi system podtrzymujący podczas pracy oraz zapobiegający upadkom z wysokości.

**OSTRZEŻENIE:**

PAS NIE STANOWI ŚRODKA OCHRONY OSOBISTEJ, FUNKCJA TA JEST ZAREZERWOWANA DLA UPRZEŻY (EN361). PAS (LUB PAS Z UPRZEŻĄ BIODROWĄ LUB PAS LUB LONŻA LUB SYSTEMU ZAPOBIEGAJĄCE UPADKOWI NAPIĘCIE Z ZINTEGROWANEJ LONŻY) NIE MOŻE BYĆ STOSOWANY DO CELU POWSTRZYMYWANIA UPADKÓW Z WYSOKOŚCI. W razie zagrożenia upadkiem, należy skompletować system za pomocą urządzenia chroniącego przed upadkiem lub powstrzymującym upadek z wysokości typu wspólnego lub indywidualnego (EN363).

**OSTRZEŻENIE:**

Podczas prac wykonywanych w zawieszeniu, waga użytkownika utrzymywana przez pasy na poziomie ud powoduje poważny ucisk tętnic udowych, co może powodować schorzenia. Aby im zapobiec: należy stosować pas z taśmami udowymi (EN358 + EN813) w połączeniu z uprzęzą (EN361) przewidzianą do tego zastosowania oraz przestrzegać instrukcji użytkowania każdego z tych elementów.

Pas (lub pas z uprzężą na uda lub pas lub lonża ) może zostać dołączony do uprzęży (EN361). Może być wyposażony w łączniki (EN362). Można łączyć go z lonżą (EN354), urządzeniem napinającym z lonżą podtrzymującą (EN358).

W takim wypadku, należy przestrzegać wskazówek przedstawionych w instrukcji użytkowania danego elementu.

**MATERIAŁY:**

- taśmy: poliamid, poliester
- części metalowe: lekki stop, stop aluminium, stal, stal cynkowa
- części plastikowe: polipropylen, PCV, polietylen
- część pasowa, pasy udowe: gąbka

**ZAKŁADANIE ORAZ/LUB REGULACJA:**

Zalecane jest zaopatrzenie każdego użytkownika w pas (lub pas z uprzężą biodrową lub pas lub lonż).

Sprzęt może użytkować jednocześnie tylko jedna osoba. Należy dbać podczas wszelkich czynności, by nie skręcać pasów.

W razie używania pasa stanowiącego część uprzęży: wsunąć taśmy dolnej części uprzęży w otwory znajdujące się po obu stronach pasa.

Ustawić pas, zamknąć go za pomocą klamer brzusznych.

Pas z taśmami udowymi: ustawić taśmy z tyłu ud, zamknąć je za pomocą klamer.

Zamykanie oraz otwieranie różnych rodzajów klamer: patrz schematy.

Pas należy dostosować do rozmiarów użytkownika: wyregulować pasy wsuwając je w odpowiednie klamry oraz otwory. Należy go docisnąć na tyle, by nie zsuwał się i nie uciskał brzucha.

Taśmy udowe należy dostosować do rozmiarów użytkownika: wyregulować pasy wsuwając je w odpowiednie klamry oraz otwory. Należy docisnąć je na tyle, by nie zsuwały się i nie uciskały ud.

Należy sprawdzić komfort użytkowania w bezpiecznym miejscu, by upewnić się, że pas z taśmami udowymi jest idealnie dopasowany do rozmiarów użytkownika oraz że nie przeszkadza podczas ruchów.

Podczas użytkowania pasa wraz z urządzeniem asekuracyjnym (unieruchamiającym), należy połączyć go z punktem asekuracyjnym (minimalna wytrzymałość: 12 kN (EN795) i umieścić na wysokości talii lub powyżej, aby ograniczyć do minimum ryzyko upadku.

Przymocować lonżę (EN354) za pomocą łączników (EN362) lub napinacza z lonżą podtrzymującą (EN358) do bocznych pierścieni mocujących.

Dostosować długość oraz naprężenie linki za pomocą napinacza, tak by zapewnić stabilną pozycję pracy oraz ograniczyć możliwość odchylenia do maksymalnie 0,6 m. Po zakończeniu regulacji, należy upewnić się że wysokość ewentualnego upadku została ograniczona do 0,5 m.

Podczas użytkowania, całość urządzenia nie może być w kontakcie z:  
elementami tnącymi, ostrymi krawędziami oraz tnącymi powierzchniami, olejami, agresywnymi produktami chemicznymi, płomieniami, gorącym metalem, wszelkiego typu przewodnikami prądu itp.

Podczas użytkowania, należy sprawdzać regularnie elementy połączeniowe oraz regulacyjne i/lub mocujące.

Ewentualnie, można zastosować powłokę ochronną.

Ze względów bezpieczeństwa oraz przed każdym użyciem, należy upewnić się że:

- łączniki (EN362) są zamknięte i zablokowane - zalecenia użytkownika opisane dla każdego z elementów systemu są przestrzegane
- ogólna konfiguracja miejsca pracy ogranicza ryzyko wypadku, wysokość upadku oraz ruch wahadłowy w czasie upadku.
- wolna przestrzeń pod stopami jest wystarczająca oraz żadna przeszkoda nie przeszkadza w normalnym funkcjonowaniu systemu powstrzymującego upadek.

Wolna przestrzeń pod stopami jest to odległość zatrzymania się H + margines bezpieczeństwa wynoszący 1 m. Odległość H jest mierzona od stóp w pozycji początkowej do pozycji końcowej (osiągnięcie równowagi przez użytkownika po zatrzymaniu upadku). (patrz tabela z numerami katalogowymi).

Zachować bezpieczny odstęp od ziemi i linii energetycznych lub obszarów objętych zagrożeniem porażenia prądem.

\*\*\*\*\*

### **SPECJALNA UWAGA: ZAKŁADANIE ORAZ/LUB REGULACJA: ELARA130**

Specjalna uwaga dotycząca uprząży wyposażonej w mocowanie na plecach dla przymocowanej na stałe lonyży.

Uprząż wyposażona w zaczepienie na plecach dla mocowanej na stałe lonyży podtrzymującej (EN358) nie powinna być wykorzystywana w charakterze systemu powstrzymującego upadek z wysokości, lecz jako urządzenie zapobiegające upadkowi. Rozłożyć uprząż, by założyć ją w poprawnym kierunku (A).

Uprząż: Włożyć uprząż na plecy, przełożyć głowę przez górną część (B).

Zamknąć klamrę bezpieczeństwa na piersi (C). Wciągnąć część dolną między nogami.

Zmontować część dolną oraz górną za pomocą klamer (D). patrz schematy.

Uprząż należy dostosować do wzrostu użytkownika: wyregulować taśmy wsuwając je w odpowiednie klamry oraz przejścia, tak by pasek pod pośladkami był na swoim miejscu, a płytka plecowa znalazła się pomiędzy łopatkami; dostosować klamry regulujące.

Uprząż powinna ściśle przylegać do ciała, lecz nie nadmiernie, tak by umożliwić swobodne ruchy użytkownika. Regulacji należy dokonać za jednym razem oraz zanim użytkownik znajdzie się w strefie zagrożonej upadkiem z wysokości.

\*\*\*\*\*

### **OGRANICZENIA STOSOWANIA:**

Przed wszelkimi pracami wymagającymi zastosowania środka ochrony osobistej, należy opracować plan ratunkowy na wypadek wszelkich zagrożeń, które mogą wystąpić podczas pracy.

Produkty tekstylne lub zawierające elementy tekstylne (uprząż, pasy, absorbery energii itp.): maksymalna trwałość wynosi 10 lat przechowywania (licząc od daty produkcji), 7 lat od pierwszego użycia.

Podana trwałość posiada charakter orientacyjny. Następujące czynniki mogą silnie na nią wpływać:

- Nieprzestrzeganie instrukcji producenta w zakresie transportu, przechowywania oraz użytkowania
- „Agresywne” środowisko pracy: środowisko morskie, chemiczne, ekstremalne temperatury, tnące krawędzie...
- Wyjątkowo agresywne użytkowanie - Silne uderzenia lub obciążenia - Nieznajomość przeszłości produktu

Uwaga: czynniki te mogą wywołać uszkodzenia niewidoczne gołym okiem.

Uwaga: w niektórych ekstremalnych warunkach trwałość produktu może zostać skrócona do kilku dni.

W razie wątpliwości, należy za każdym razem odłożyć produkt i oddać go do: - kontroli - lub zniszczenia

Podana trwałość nie zastępuje obowiązku regularnej weryfikacji (co najmniej raz w roku), która pozwoli ocenić stan produktu.

ABY POZNAĆ CENTRUM, W KTÓRYM MOŻLIWE JEST DOKONANIE PRZEGLĄDU ROCZNEGO, ZAPRASZAMY DO  
ODWIEDZENIA STRONY [WWW.DELTAPLUS.EU](http://WWW.DELTAPLUS.EU).

Wszelka modyfikacja, dodanie lub naprawa środków ochrony osobistej wymaga wcześniejszego uzyskania zgody producenta oraz stosowania się do jego instrukcji pracy.

Nie stosować poza zakresem stosowania określonym w niniejszej instrukcji.

Producent nie może ponosić odpowiedzialności za jakiegokolwiek przypadkowe, bezpośrednie lub pośrednie zdarzenia wynikające z przeróbek lub użycia urządzenia w sposób odbiegający od niniejszej instrukcji.

Nie należy przeciążać urządzenia.

Aby upewnić się co do jego stanu oraz zagwarantować bezpieczeństwo użytkownika, należy regularnie sprawdzać produkt:

#### **1/ poddając kontroli wizualnej następujące punkty:**

- Stan taśmy lub linki: brak śladów poszarpania, nadcięć, widocznych uszkodzeń szwów, przepaleń oraz podejrzanych skręceń
- Stan szwów oraz mocowań: brak widocznych uszkodzeń
- Stan części metalowych: brak śladów zużycia, deformacji, korozji lub utlenienia
- Stan ogólny: wyszukać wszelkie ewentualne ślady degradacji związane z promieniowaniem ultrafioletowym lub warunkami klimatycznymi
- Poprawne działanie oraz blokowanie łączników

Szczególne warunki, takie jak wilgoć, śnieg, oblodzenie, błoto, brud, farba, oleje, klej, korozja, przetarcie taśmy lub liny, mogą poważnie obniżyć niezawodność działania urządzenia powstrzymującego upadek.

#### **2/ w następujących przypadkach:**

- przed i w trakcie użytkowania - w razie wątpliwości
- w razie kontaktu z produktami chemicznymi, rozpuszczalnikami lub materiałami łatwopalnymi, które mogłyby obniżyć sprawność jego działania
- jeśli został poddany obciążeniom wynikającym z upadku z wysokości
- co najmniej raz na dwanaście miesięcy, przez producenta lub odpowiednią, uprawnioną przez niego organizację.

### **BADANIE OKRESOWE ŚRODKA OCHRONY OSOBISTEJ:**

Badanie powinno zostać przeprowadzone co najmniej raz na dwanaście miesięcy, przez producenta lub odpowiednią, uprawnioną przez niego organizację. Jest ono bardzo ważne z punktu widzenia właściwej konserwacji oraz zachowania skuteczności środków

ochrony osobistej, co przekłada się na bezpieczeństwo użytkownika. Po zakończeniu badania wręczony zostanie pisemny dokument zezwalający na dalsze użytkowanie środka ochrony osobistej. Według tego dokumentu, bezpieczeństwo użytkownika jest związane z zachowaniem skuteczności oraz wytrzymałością wyposażenia.

W razie konieczności, wymienić środek ochrony osobistej.

Zgodnie z przepisami europejskimi przed pierwszym użyciem należy wypełnić kartę identyfikacyjną produktu, następnie podczas użytkowania kartę należy zachować razem z produktem i instrukcją użytkowania. Należy okresowo kontrolować czytelność oznakowania produktu.

#### **OSTRZEŻENIE:**

PAS NIE STANOWI ŚRODKA OCHRONY OSOBISTEJ, FUNKCJA TA JEST ZAREZERWOWANA DLA UPRZEŻY (EN361). PAS (LUB PAS Z UPRZEŻĄ BIODROWĄ LUB PAS LUB LONŻA LUB SYSTEMU ZAPOBIEGAJĄCE UPADKOWI NAPIĘCIE Z ZINTEGROWANEJ LONŻY) NIE MOŻE BYĆ STOSOWANY DO CELU POWSTRZYMYWANIA UPADKÓW Z WYSOKOŚCI. W razie zagrożenia upadkiem, należy skompletować system za pomocą urządzenia chroniącego przed upadkiem lub powstrzymującym upadek z wysokości typu wspólnego lub indywidualnego (EN363).

#### **OSTRZEŻENIE:**

Bezpieczeństwo użytkownika zależy od stałej skuteczności działania wyposażenia, jej odporności oraz właściwego zrozumienia zasad użytkowania opisanych poniżej.

OSTRZEŻENIE: Wszelkie przeciążenie, statyczne bądź dynamiczne, wiąże się z ryzykiem uszkodzenia środka ochrony osobistej.  
OSTRZEŻENIE: Waga użytkownika, razem z jego ubraniem i wyposażeniem, nie może przekraczać maksymalnej wagi wskazanej na urządzeniu autoasekuracyjnym.

Maksymalne obciążenie nominalne dla pasa z taśmami udowymi: 100 kg

Tworzenie własnego systemu zabezpieczającego przed upadkiem jest niebezpieczne, ponieważ funkcje bezpieczeństwa mogą interferować ze sobą.

Wszelka modyfikacja, dodanie lub naprawa środków ochrony osobistej wymaga wcześniejszego uzyskania pisemnej zgody producenta oraz stosowania się do jego instrukcji pracy.

Nie stosować poza zakresem stosowania określonym w niniejszej instrukcji, ani poza limitami jego wytrzymałości.

Producent nie może ponosić odpowiedzialności za jakiegokolwiek przypadkowe, bezpośrednie lub pośrednie zdarzenia wynikające z przeróbek lub użycia urządzenia w sposób odbiegający od niniejszej instrukcji.

Wyposażenie to powinno być użytkowane w środowiskach pracy o następującym zakresie temperatur: minimum -20°C / maksimum +50°C. (patrz tabela z numerami katalogowymi).

#### **CECHA WYKRACZAJĄCA POZA NORMĘ:**

Niektóre środki ochrony indywidualnej zostały przetestowane przy użyciu obciążenia przekraczającego o 40% / 50% wymagania normatywne (140 kg / 150 kg), zob. oznaczenie produktu.

#### **INSTRUKCJE PRZECHOWYWANIA:**

Podczas transportu i składowania:

- produkt należy przechowywać w opakowaniu
- produkt powinien znajdować się z dala od wszelkich przedmiotów tnących, ścierających etc.
- należy trzymać produkt z dala od promieni słonecznych, ciepła oraz produktów chemicznych (kwasy lub zasady).

Po zakończeniu użytkowania, należy przechowywać produkt w opakowaniu, w miejscu o umiarkowanej temperaturze, suchym i przewiewnym.

#### **INSTRUKCJE CZYSZCZENIA/KONSERWACJI:**

Urządzenie należy czyścić przy pomocy wody z mydłem, następnie wytrzeć do sucha przy pomocy ściereki i pozostawić na świeżym powietrzu do wyschnięcia, z dala od źródła ognia i wysokiej temperatury. Podobnie należy postępować z częściami zamoczonymi w trakcie użytkowania.

Części metalowe należy przecierać szmatką nawilżoną olejem wazelinowym. Chlor oraz detergenty są całkowicie zabronione.

#### **OZNACZENIA:**

- Nr identyfikacyjny producenta DELTAPLUS®
- data (miesiąc/rok) produkcji, np. 02/2016
- nr katalogowy produktu EX... / ELARA... (patrz tabela z numerami katalogowymi).
- numer partii, np. 16.9999
- I oznaczenie zgodności z dyrektywą 89/686/CEE (piktogram CE)
- nr jednostki upoważnionej do kontroli urządzenia (0082 lub 0333)
- nr normy, z którą niniejszy produkt jest zgodny, oraz rok jej publikacji : EN...
- 2 wolne pola pozwalające wskazać nazwę użytkownika oraz firmy
- Rozmiary: TM = XS, XXS , GT = S, M, L oraz XX = XL, XXL, XXXL, « jeden rozmiar z możliwością regulacji »

Podobnie jak piktogramy: Ⓢ. Przed przystąpieniem do użytkowania należy zapoznać się z instrukcją

#### **OSIĄGI / ZGODNOŚĆ:**

Zgodność z podstawowymi wymogami Dyrektywy 89/686/EWG, zwłaszcza pod względem koncepcji, ergonomii oraz nieszkodliwości. Zgodność z wymogami oraz metodami testowymi norm EN363, EN364, EN365, EN358.

Niektóre produkty zostały przetestowane przy obciążeniu 140 kg / 150 kg zgodnie z normą EN358, zob. oznaczenie produktu.

Inne rozdzielne elementy:

Łącznik lub Uprząż lub lonża:

Należy przestrzegać wskazówek przedstawionych w instrukcji użytkowania danego elementu.

**ΟΔΗΓΙΕΣ ΧΡΗΣΗΣ ΚΑΙ ΣΥΝΤΗΡΗΣΗΣ:  
ΖΩΝΗ ΣΤΗΡΙΞΗΣ ΚΑΤΑ ΤΗΝ ΕΡΓΑΣΙΑ (ΣΥΜΦΩΝΑ ΜΕ ΤΟ ΠΡΟΤΥΠΟ EN 358)  
Η ΣΥΣΤΗΜΑ ΚΑΤΑΚΡΑΤΗΣΗΣ ΜΕ ΟΛΟΚΛΗΡΩΜΕΝΟ ΧΑΛΙΝΟ (ΣΥΜΦΩΝΑ ΜΕ ΤΟ ΠΡΟΤΥΠΟ EN 358)**

**ΟΔΗΓΙΕΣ ΧΡΗΣΕΩΣ:**

Το φύλλο αυτό οδηγιών πρέπει να μεταφραστεί (σύμφωνα με τον ισχύοντα κανονισμό), από τον μεταπωλητή, στη γλώσσα της χώρας όπου χρησιμοποιείται ο εξοπλισμός. Το φύλλο αυτό οδηγιών πρέπει να διαβαστεί και να κατανοηθεί από το χρήστη πριν από τη χρήση η του Μ.Α.Π. .

Οι μέθοδοι δοκιμών που περιγράφονται μέσα στα πρότυπα δεν αντιπροσωπεύουν τις πραγματικές συνθήκες χρήσης. Είναι λοιπόν σημαντικό να μελετηθεί κάθε κατάσταση εργασίας και κάθε χρήστης να έχει εκπαιδευτεί τέλεια στις διαφορετικές τεχνικές έτσι ώστε να γνωρίζει τα όρια των διαφορετικών διατάξεων.

Η χρήση αυτού του Μ.Α.Π. προορίζεται για αρμόδια άτομα που έχουν κάνει μια ανάλογη εκπαίδευση κάτω από την άμεση ευθύνη ενός αρμόδιου ανώτερης βαθμίδας από αυτά. Η ασφάλεια του χρήστη εξαρτάται από τη σταθερή αποτελεσματικότητα του Μ.Α.Π., από την ανθεκτικότητά του και από την καλή κατανόηση των διαδικασιών που πρέπει να ακολουθούνται σε αυτό το φύλλο οδηγιών χρήσης. Ο χρήστης είναι προσωπικά υπεύθυνος για κάθε χρήση αυτού του Μ.Α.Π. που δεν θα ήταν σύμφωνη με τις προδιαγραφές αυτού του φύλλου οδηγιών και σε περίπτωση που δεν ακολουθηθούν πιστά τα μέτρα ασφαλείας που είναι εφαρμοστέα στο Μ.Α.Π. και διατυπώνονται στο φύλλο αυτό οδηγιών.

Η χρήση αυτού του Μ.Α.Π. περιορίζεται σε άτομα που έχουν καλή υγεία, καθώς ορισμένες ιατρικές καταστάσεις θα μπορούσαν να επηρεάσουν την ασφάλεια του χρήστη, σε περίπτωση αμφιβολίας ζητήστε τη συμβουλή ενός γιατρού.

Ακολουθήστε αυστηρά τις οδηγίες χρήσης, επαλήθευσης, συντήρησης και αποθήκευσης.

Αν ο χρήστης βρίσκεται σε ζώνη κινδύνου από πτώσης, το προϊόν αυτό δεν μπορεί να χρησιμοποιηθεί από μόνο του, καθίσταται αναπόσπαστο μέρος ενός πλήρους συστήματος προστασίας κατά των πτώσεων (EN363), η λειτουργία του οποίου συνίσταται στην ελαχιστοποίηση των σωματικών τραυματισμών κατά την πτώση.

Πριν από κάθε χρήση, ανατρέξτε στις υποδείξεις χρήσης κάθε συνιστώμενου μέρους του συστήματος. Η παρεχόμενη με κάθε προϊόν τεκμηρίωση πρέπει να φυλάσσεται επ' άπειρον από τον χρήστη.

Η ζώνη αυτή (ή ζώνη με περικνημίδες ή Ζώνη ή Χαλινός ή σύστημα κατακράτησης με ολοκληρωμένο χαλινό) είναι ένα σύστημα στήριξης κατά την εργασία και πρόληψης των πτώσεων από ύψος.

**ΠΡΟΕΙΔΟΠΟΙΗΣΗ:**

Η ΖΩΝΗ ΔΕΝ ΑΠΟΤΕΛΕΙ ΔΙΑΤΑΞΗ ΛΗΨΗΣ ΤΟΥ ΣΩΜΑΤΟΣ, Η ΛΕΙΤΟΥΡΓΙΑ ΑΥΤΗ ΕΝΑΠΟΚΕΙΤΑΙ ΜΟΝΟ ΣΤΟΝ ΑΟΡΤΗΡΑ (EN361). Η ΖΩΝΗ (Η Η ΖΩΝΗ ΜΕ ΠΕΡΙΚΝΗΜΙΔΕΣ Ή ΖΩΝΗ Ή ΧΑΛΙΝΟΣ Ή ΣΥΣΤΗΜΑ ΚΑΤΑΚΡΑΤΗΣΗΣ ΜΕ ΟΛΟΚΛΗΡΩΜΕΝΟ ΧΑΛΙΝΟ) ΔΕΝ ΠΡΕΠΕΙ ΝΑ ΧΡΗΣΙΜΟΠΟΙΕΙΤΑΙ ΓΙΑ ΤΗΝ ΑΝΑΚΟΠΗ ΤΩΝ ΠΤΩΣΕΩΝ. Στην περίπτωση κινδύνου πτώσης, είναι αναγκαίο να συμπληρωθεί το σύστημα αυτό με μια διάταξη κατακράτησης ή προστασίας κατά των πτώσεων από ύψος συλλογικού ή ατομικού τύπου (EN363).

**ΠΡΟΕΙΔΟΠΟΙΗΣΗ:**

Κατά τη διάρκεια εργασιών που γίνονται εν αιωρήσει, το σώμα του χρήστη συγκεντρωμένο πάνω στους ιμάντες στο επίπεδο των μηρών προκαλεί σημαντική πίεση πάνω στις μηριαίες αρτηρίες μπορώντας να προκαλέσει τραυματισμούς. Για να προφυλαχθείτε: Χρησιμοποιήστε μια ζώνη με περικνημίδες (EN358 EN813) προσαρτημένη σε έναν αορτήρα (EN361) που προβλέπεται για αυτή τη χρήση και ακολουθήστε πιστά τις ενδείξεις χρήσης του κάθε στοιχείου.

Η ζώνη (ή ζώνη με περικνημίδες ή Ζώνη ή Χαλινός) μπορεί να είναι ενσωματωμένη σε έναν αορτήρα (EN361). Μπορεί να είναι εξοπλισμένη με συνδέσμους (EN362). Μπορεί να είναι συνδεδεμένη σε ένα χαλινό (EN354), σε έναν εντατήρα με χαλινό στήριξης (EN358).

Στις περιπτώσεις αυτές, ακολουθείστε πιστά τις οδηγίες που περιγράφονται στο αντίστοιχο φύλλο οδηγιών.

**ΥΛΙΚΑ:**

- Ιμάντες: Πολυαμιδίο, πολυεστέρας
- Μεταλλικά μέρη : Ελαφρύ κράμα, κράμα αλουμινίου, χάλυβα, γαλβανισμένου χάλυβα,
- Πλαστικά μέρη : Πολυπροπυλένιο, PVC, πολυαιθυλένιο
- Ενισχυμένη ράχη, περικνημίδες: Φλοκωτό ύφασμα

**ΤΟΠΟΘΕΤΗΣΗ ΚΑΙ/Η ΡΥΘΜΙΣΕΙΣ:**

Συνιστάται να προσαρτάται μια ζώνη (ή ζώνη με περικνημίδες ή Ζώνη ή Χαλινός ) σε κάθε χρήστη.

Το Μ.Α.Π.αυτό δεν μπορεί να χρησιμοποιηθεί παρά μόνο από ένα άτομο τη φορά.

Κατά τη διάρκεια όλων αυτών των λειτουργιών, προσέξτε να μη τρυπήσετε τους ιμάντες.

Στην περίπτωση χρήσης της ζώνης που είναι ενσωματωμένη σε έναν αορτήρα: Ολισθήστε τους χαλινούς του κάτω μέρους μέσα στα περάσματα που είναι τοποθετημένα σε κάθε πλευρά της ζώνης.

Τοποθετήστε τη ζώνη στην πλάτη, κλείστε τη με τη βοήθεια των κοιλιακών θηλιών. Ζώνη με περικνημίδες: Τοποθετήστε τις περικνημίδες στο πίσω μέρος των μηρών, κλείστε τις με τη βοήθεια των θηλιών.

Κλείσιμο και άνοιγμα των διαφορετικών τύπων θηλιάς: βλέπε σχήματα.

Η ζώνη πρέπει να προσαρμόζεται στο ανάστημα του χρήστη Ρυθμίστε τους ιμάντες κάνοντάς τους να κυλίσουν μέσα στις θηλιές και τα περάσματα που προβλέπονται για αυτήν την περίπτωση. Για να μη γλιστρήσει, πρέπει να είναι λογικά σφιγμένη χωρίς ωστόσο να σμυμπιέζει την κοιλιά.

Οι περικνημίδες πρέπει να προσαρμόζονται στο ανάστημα του χρήστη: Ρυθμίστε τους ιμάντες κάνοντάς τους να κυλίσουν μέσα στις θηλιές και τα περάσματα που προβλέπονται για αυτήν την περίπτωση. Για να μη γλιστρήσουν, πρέπει να είναι λογικά σφιγμένες χωρίς ωστόσο να συμπιέζουν τους μηρούς.

Ελέγξτε την άνεση και τις ρυθμίσεις σε ένα ασφαλές περιβάλλον έτσι ώστε να εξασφαλίσετε ότι η ζώνη με περικνημίδες έχει προσαρμοστεί τέλεια στη μέση του χρήστη και τον ακολουθεί άνετα στις κινήσεις του.

Όταν η ζώνη χρησιμοποιείται μέσα σε μια διάταξη πρόληψης από την πτώση (κατακράτηση), πρέπει να συνδέεται σε ένα σημείο αγκύρωσης (ελαχίστης αντοχής: 12 kN (EN795) και ευρισκόμενο στο επίπεδο της μέσης του χρήστη ή πάνω από αυτή, έτσι ώστε να μειώνεται στο ελάχιστο το ποσοστό πτώσης.

Σταθεροποιήστε το χαλινό (EN354) με τη βοήθεια των συνδέσμων (EN362) ή τον εντατήρα με χαλινό στήριξης (EN358) πάνω στους πλάγιους δακτύλιους ανάρτησης.

Ρυθμίστε το μήκος και την τάση του σχοινιού μέσω του εντατήρα, έτσι ώστε να εξασφαλίσετε μια σταθερή θέση εργασίας και να περιορίσετε την ελεύθερη μετακίνηση στα 0,6m, το πολύ. Μόλις περατωθεί η ρύθμιση, βεβαιωθείτε ότι μια ενδεχόμενη πτώση θα περιορίζεται στα 0,5 m.

Κατά τη χρήση, το σύνολο της διάταξης δεν πρέπει να έρχεται σε επαφή με:

Κοφτερά στοιχεία, ενεργές ακμές και δομές χαμηλής διαμέτρου, έλαια, χημικά προϊόντα με έντονη δράση, φλόγες, καυτά μέταλλα, όλο υς τους τύπους ηλεκτρικών αγωγών...

Κατά τη διάρκεια της χρήσης, κάντε τακτικά έλεγχο καλής λειτουργίας των στοιχείων πωμάτωσης και ρύθμισης και/ή σταθεροποίησης. Προβλέψτε ενδεχομένως μια προστατευτική θήκη.

Για λόγους ασφαλείας και πριν από κάθε χρήση, ελέγξτε:

- Ότι οι σύνδεσμοι (EN362) είναι κλειστοί και κλειδωμένοι

- Ότι οι ενδείξεις χρήσεις που περιγράφονται για το καθένα από τα στοιχεία του συστήματος ακολουθούν πιστά

- Ότι η γενική διάταξη της κατάστασης εργασίας περιορίζει τον κίνδυνο πτώσης, το ύψος πτώσης και την κίνηση εκκρεμούς σε περίπτωση πτώσης.

- Ότι η ίσαλος γραμμή είναι επαρκής (ελεύθερος χώρος κάτω από τα πόδια του χρήστη) και ότι κανένα εμπόδιο δεν έρχεται να διαταράξει την κανονική λειτουργία του συστήματος ανακοπής της πτώσης.

Η ίσαλος γραμμή είναι η απόσταση ανακοπής H + μια απόσταση συμπληρωματική ασφαλείας του 1 m. Η απόσταση H μετρείται από την αρχική θέση κάτω από τα πόδια έως την τελική θέση (ισοροπία του χρήστη μετά την ανακοπή της πτώσης του). (βλέπε πίνακα αναφορών).

Προβλέψτε μια απόσταση ασφαλείας ως προς το έδαφος και τις ηλεκτρικές γραμμές ή ζώνες που παρουσιάζουν κάποιον ηλεκτρικό κίνδυνο.

\*\*\*\*\*

### **ΕΙΔΙΚΗ ΣΗΜΕΙΩΣΗ: ΤΟΠΟΘΕΤΗΣΗ ΚΑΙ/Η ΡΥΘΜΙΣΕΙΣ: ELARA130**

Ειδική σημείωση για τους αορτήρες εξοπλισμένους στο σημείο ραχιαίας ανάρτησης με ένα χαλινό αμετάθετο.

Ο αορτήρας που είναι εξοπλισμένος στο σημείο ραχιαίας ανάρτησης με ένα χαλινό αμετάθετης κατακράτησης (EN358) δεν πρέπει να χρησιμοποιείται σαν σύστημα κατακράτησης της πτώσης, αλλά σαν διάταξη κατακράτησης.

Αναδιπλώστε τον αορτήρα για να τον βάλετε στη σωστή φορά **(A)**.

Αορτήρας: Περάστε τον αορτήρα στην πλάτη σας, περάστε το κεφάλι σας στο άνω τμήμα **(B)**.

Κλείστε την αγκράφα του στερνικού μέρους **(C)**. Ανεβάστε ανάμεσα στις γάμπες του κάτω μέρους.

Συναρμολογήστε το κάτω και το πάνω μέρος μέσω των θηλιών **(D)**. βλέπε σχήματα.

Ο αορτήρας πρέπει να προσαρμόζεται στο ανάστημα του χρήστη Ρυθμίστε τους ιμάντες κρόντάς τους να συρθούν μέσα στις θηλιές και τα περάσματα που προβλέπονται για αυτήν την περίπτωση, έτσι ώστε ο υπογλουτιαίος ιμάντας να βρίσκεται στη θέση του και η ραχιαία πλάκα να βρίσκεται ανάμεσα στις ωμοπλάτες- προσαρμόστε τις θηλιές των ρυθμίσεων. Ο αορτήρας πρέπει να δένεται σφιχτά στο σώμα, όχι όμως τόσο σφιχτά που να παρεμποδίζονται οι κινήσεις του χρήστη. Οι ρυθμίσεις αυτές πρέπει να γίνουν μονομιάς και πριν ο χρήστης να βρεθεί σε ζώνη κινδύνου πτώσης.

\*\*\*\*\*

### **ΟΡΙΑ ΧΡΗΣΗΣ:**

Πριν από κάθε λειτουργία που θέτει σε εφαρμογή ένα Μ.Α.Π., εφαρμόστε ένα σχέδιο διάσωσης έτσι ώστε να μπορείτε να αντιμετωπίσετε τη ν οποιαδήποτε κατάσταση έκτακτης ανάγκης που θα μπορούσε να επέλθει κατά τη διάρκεια της λειτουργίας .

Προϊόντα από ύφασμα ή που περιέχουν στοιχεία υφάσματος (αορτήρες, ζώνες, απορροφητήρες ενέργειας κλπ...) : Μέγιστη διάρκεια ζωής 10 έτη σε αποθήκευση (από την ημερομηνία κατασκευής), 7 έτη από την πρώτη χρήση.

Η διάρκεια ζωής δίνεται ως ενδεικτικό στοιχείο. Οι κάτωθι παράγοντες μπορεί να κυμαίνονται ευρέως:

- Μη πιστή τήρηση των οδηγιών του κατασκευαστή σε ό,τι αφορά τη μεταφορά, την αποθήκευση και τη χρήση

- «Αντίξοο» περιβάλλον εργασίας: Θαλάσσια, χημικά, ατμόσφαιρα, ακραίες θερμοκρασίες, κοφτερές ακμές ...

- Ιδιαίτερα εντατική χρήση - Σημαντική πρόσκρουση ή σημαντικοί περιορισμοί - Άγνοια του παρελθόντος του προϊόντος

Προσοχή: Οι παράγοντες αυτοί μπορούν να προκαλέσουν υποβαθμίσεις αόρατες στο γυμνό μάτι.

Προσοχή: Ορισμένες ακραίες συνθήκες μπορούν να μειώσουν τη διάρκεια ζωής σε μερικές ημέρες.

Σε περίπτωση αμφιβολίας, παραμερίστε συστηματικά το προϊόν για να το κάνετε να υποστεί έστω:

- Μια αναθεώρηση - Μια καταστροφή

Η διάρκεια ζωής δεν υποκαθίσταται στον περιοδικό έλεγχο (τουλάχιστον σε ετήσια βάση) που θα επιτρέψει να κρίνουμε την κατάσταση του προϊόντος.

ΓΙΑΝΑΓΝΩΡΙΣΕΤΕ ΤΟ ΔΙΚΟΣΑΣΚΕΝΤΡΟ ΕΤΗΣΙΑΣ ΕΠΑΝΕΞΕΤΑΣΗΣ, ΣΥΜΒΟΥΛΕΥΤΕ ΤΟΝ ΙΣΤΟΤΟΠΟ: [WWW.DELTAPLUS.EU](http://WWW.DELTAPLUS.EU).

Καμία τροποποίηση ή προσθήκη ή επισκευή του Μ.Α.Π. δεν μπορούν να γίνουν δίχως την πρότερη σύμφωνη γνώμη του κατασκευαστή και δίχως τη χρήση των τρόπων λειτουργίας του.

Να μη χρησιμοποιείται εκτός του πλαισίου χρήσης που ορίζεται στις οδηγίες χρήσης.

Ο κατασκευαστής δεν μπορεί να θεωρηθεί υπεύθυνος για κάθε ατύχημα άμεσο ή έμμεσο που επήλθε κατόπιν τροποποίησης ή χρήσης άλλης από εκείνη που προβλέπεται σε αυτό το φύλλο οδηγιών.

Μη χρησιμοποιείτε αυτόν τον εξοπλισμό πέραν των ορίων του.

Για να βεβαιωθείτε για την κατάσταση λειτουργίας του και συνεπώς για την ασφάλεια του χρήστη, το προϊόν πρέπει να ελέγχεται συστηματικά:

#### **1/ Επιθεωρώντας με το μάτι τα κάτωθι σημεία:**

- Την κατάσταση του ιμάντα ή του σχοινιού: Κανένα ξέφτισμα, κανένα έναυσμα κοπής, καμία ορατή ζημιά στις κοπές, κανένα κάψιμο και κανένα ασυνήθιστο στένεμα

- Κατάσταση των κοπών και των σταθεροποιήσεων: Καμία ορατή ζημιά

- Κατάσταση των μεταλλικών μερών Etat des parties métalliques : Καμία φθορά, καμία παραμόρφωση, καμία διάβρωση ούτε οξειδωση

η

- Γενική κατάσταση: Αναζήτηση κάθε ενδεχόμενης υποβάθμισης λόγω της υπερϊώδους ακτινοβολίας και άλλων κλιματικών συνθηκών

- Σωστή λειτουργία και σωστό κλείδωμα των συνδέσμων Οι ειδικές συνθήκες όπως η υγρασία, το χιόνι, ο πάγος, η λάσπη, οι ρύποι, η μπόγιά, τα λάδια, η κόλλα, η διάβρωση, η φθορά του ιμάντα ή του σχοινιού, κλπ. μπορούν να μειώσουν σημαντικά τη λειτουργία της διάταξης ανακοπής της πτώσης.

## **2/ Στις επόμενες περιπτώσεις:**

- Πριν και μετά τη χρήση
- Σε περίπτωση αμφιβολίας
- Σε περίπτωση επαφής με χημικά προϊόντα, διαλύτες ή καύσιμα που θα μπορούσαν να επηρεάσουν τη λειτουργία
- Αν έχει υποβληθεί σε περιορισμούς κατά τη διάρκεια μιας προηγούμενης πώσης
- Τουλάχιστον κάθε δώδεκα μήνες από τον κατασκευαστή ή από έναν αρμόδιο οργανισμό, κατ' εντολή αυτού του ιδίου.

### **ΠΕΡΙΟΔΙΚΗ ΕΞΕΤΑΣΗ ΤΟΥ Μ.Α.Π.:**

Μια εξέταση πρέπει να πραγματοποιείται τουλάχιστον κάθε δώδεκα μήνες από τον κατασκευαστή ή από έναν αρμόδιο οργανισμό, κατ' εντολή του. Αυτός ο τόσο σημαντικός έλεγχος συνδέεται με τη συντήρηση και την αποτελεσματικότητα του Μ.Α.Π. και συνεπώς με την ασφάλεια του χρήστη. Ένα γραπτό έγγραφο που να επιτρέπει την επαναχρησιμοποίηση πρέπει να ληφθεί, έτσι ώστε το Μ.Α.Π. να μπορεί να χρησιμοποιηθεί ξανά. Στο έγγραφο αυτό θα διευκρινίζεται ότι η ασφάλεια του χρήστη συνδέεται με την αποτελεσματικότητα και την αντοχή του εξοπλισμού. Αντικαταστήστε το Μ.Α.Π. εφόσον είναι αναγκαίο.

Σύμφωνα με την ευρωπαϊκή νομοθεσία, το δελτίο αναγνώρισης πρέπει να έχει συμπληρωθεί πριν από την πρώτη χρήση του προϊόντος και κ απόπιν να ενημερώνεται και να φυλάσσεται μαζί με το προϊόν καθώς και ο τρόπος λειτουργίας από το χρήστη. Η αναγνωσιμότητα της ένδειξης του προϊόντος πρέπει να επαληθεύεται σε περιοδική βάση.

### **ΠΡΟΕΙΔΟΠΟΙΗΣΗ:**

Η ΖΩΝΗ ΔΕΝ ΑΠΟΤΕΛΕΙ ΔΙΑΤΑΞΗ ΛΗΨΗΣ ΤΟΥ ΣΩΜΑΤΟΣ, Η ΛΕΙΤΟΥΡΓΙΑ ΑΥΤΗ ΕΝΑΠΟΚΕΙΤΑΙ ΜΟΝΟ ΣΤΟΝ ΑΟΡΤΗΡΑ (EN361). Η ΖΩΝΗ (Η Η ΖΩΝΗ ΜΕ ΠΕΡΙΚΝΗΜΙΔΕΣ Ή ΖΩΝΗ Ή ΧΑΛΙΝΟΣ Ή ΣΥΣΤΗΜΑ ΚΑΤΑΚΡΑΤΗΣΗΣ ΜΕ ΟΛΟΚΛΗΡΩΜΕΝΟ ΧΑΛΙΝΟ) ΔΕΝ ΠΡΕΠΕΙ ΝΑ ΧΡΗΣΙΜΟΠΟΙΕΙΤΑΙ ΓΙΑ ΤΗΝ ΑΝΑΚΟΠΗ ΤΩΝ ΠΤΩΣΕΩΝ. Στην περίπτωση κινδύνου πτώσης, είναι αναγκαίο να συμπληρωθεί το σύστημα αυτό με μια διάταξη κατακράτησης ή προστασίας κατά των πτώσεων από ύψος συλλογικού ή ατομικού τύπου (EN363).

### **ΠΡΟΕΙΔΟΠΟΙΗΣΗ:**

Η ασφάλεια του χρήστη εξαρτάται από τη σταθερή αποτελεσματικότητα του Μ.Α.Π., από την ανθεκτικότητά του και από την καλή κατανόηση των διαδικασιών που πρέπει να ακολουθούνται σε αυτό το φύλλο οδηγιών χρήσης.

**ΠΡΟΕΙΔΟΠΟΙΗΣΗ:** Κάθε στατική ή δυναμική υπερφόρτωση μπορεί να επιφέρει βλάβη στο Μ.Α.Π. .

**ΠΡΟΕΙΔΟΠΟΙΗΣΗ:** Το βάρος του χρήστη μαζί με τα ρούχα και τον εξοπλισμό του δεν πρέπει να υπερβαίνει το μέγιστο βάρος που υποδεικνύεται στη διάταξη ανακοπής της πτώσης

Μέγιστο ονομαστικό φορτίο για τη ζώνη με περικνημίδες: 100 kg

Είναι επικίνδυνο να δημιουργεί κανείς το δικό του σύστημα κατακράτησης της πτώσης γιατί κάθε λειτουργία ασφαλείας μπορεί να παρεμποδίσει κάποια άλλη λειτουργία ασφαλείας.

Καμία τροποποίηση ή προσθήκη ή επισκευή του Μ.Α.Π. δεν μπορούν να γίνουν δίχως την πρότερη σύμφωνη γνώμη του κατασκευαστή και δίχως τη χρήση των τρόπων λειτουργίας του.

Να μη χρησιμοποιείται εκτός του πλαισίου χρήσης που ορίζεται στις οδηγίες χρήσης, ούτε πέραν των ορίων του.

Ο κατασκευαστής δεν μπορεί να θεωρηθεί υπεύθυνος για κάθε ατύχημα άμεσο ή έμμεσο που επήλθε κατόπιν τροποποίησης ή χρήσης άλλης από εκείνη που προβλέπεται σε αυτό το φύλλο οδηγιών.

Ο εξοπλισμός αυτός πρέπει να χρησιμοποιείται σε περιβάλλοντα εργασίας με ελάχιστη θερμοκρασίες, ελάχιστη -20°C/μέγιστη +50°C. (βλέπε πίνακα αναφορών).

### **ΙΔΙΑΙΤΕΡΟΤΗΤΑ ΕΚΤΟΣ ΠΡΟΤΥΠΟΥ:**

Ορισμένα Μ.Α.Π. έχουν δοκιμαστεί με καταπόνηση μάζας άνω του 40% / 50% των κανονιστικών απαιτήσεων (140 kg / 150 kg), βλέπε σήμανση προϊόντος.

### **ΟΔΗΓΙΕΣ ΑΠΟΘΗΚΕΥΣΗΣ:**

Κατά τη μεταφορά και την αποθήκευση:

- Διατηρείτε το προϊόν μέσα στη συσκευασία του - Απομακρύνετε το προϊόν πέρα από κάθε κοφτερό, λειαντικό, κλπ... αντικείμενο
- Κρατήστε το προϊόν μακριά από τις ακτίνες του ήλιου, τη θερμότητα και τα χημικά προϊόντα (οξέα ή βάσεις).

Μετά τη χρήση, αποθηκεύστε το προϊόν μέσα στη συσκευασία του μέσα σε ένα θερμαινόμενο, στεγνό και αεριζόμενο περιβάλλον.

### **ΟΔΗΓΙΕΣ ΚΑΘΑΡΙΣΜΟΥ/ΣΥΝΤΗΡΗΣΗΣ:**

Καθαρίστε με νερό και σαπούνι, σκουπίστε με ένα πανί και κρεμάστε σε ένα αεριζόμενο μέρος ώστε να το αφήσετε να στεγνώσει φυσικά και μακριά από πρόσβαση σε άμεση φλόγα ή σε πηγή θερμότητας, το ίδιο για τα στοιχεία που υγράθηκαν κατά τη χρήση τους.

Τα μεταλλικά μέρη θα σκουπίζονται με πανί βρεμένο με λάδι βαζελίνης. Λευκαντικά και απορρυπαντικά απαγορεύονται αυστηρά.

### **ΣΗΜΑΝΣΗ :**

- Εξακρίβωση της ταυτότητας του κατασκευαστή: DELTAPLUS®
- ημερομηνία (μήνας/έτος) κατασκευής, παράδειγμα 02/2016
- η αναφορά του προϊόντος EX.../ELARA... (βλέπε πίνακα αναφορών).
- ο αριθμός παρτίδας, παράδειγμα 16.9999
- η ένδειξη συμμόρφωσης με την οδηγία 89/686/ΕΟΚ (εικονόγραμμα ΕΚ)
- ο αριθμός του κοινοποιηθέντος οργανισμού που υπεισέρχεται στον έλεγχο του εξοπλισμού (0082 ή 0333)
- ο αριθμός του προτύπου με το οποίο το προϊόν συμμορφώνεται και το έτος του: EN...
- 2 ελεύθερες ζώνες που επιτρέπουν την υπόδειξη του ονόματος του χρήστη και εκείνου της εταιρείας του.
- Μεγέθη: TM = XS, XXS , GT = S, M, L και XX = XL, XXL, XXXL, « ένα και μόνο ρυθμιζόμενο μέγεθος »

Καθώς και τα εικονογράμματα: © Διαβάστε το φύλλο οδηγιών πριν από τη χρήση

### **ΑΠΟΔΟΣΕΙΣ/ΣΥΜΜΟΡΦΩΣΗ:**

Συμμορφώνεται με τις βασικές απαιτήσεις της Οδηγίας 89/686/ΕΟΚ, ιδίως όσον αφορά το σχεδιασμό, την εργονομία και το αβλαβές. Συμμορφώνεται με τις απαιτήσεις και τις μεθόδους δοκιμής των προτύπων EN363, EN364, EN365, EN358 (για τις ζώνες με περικνημίδες).

Ορισμένα προϊόντα έχουν δοκιμαστεί στα 140 kg / 150 kg σύμφωνα με το EN358, βλέπε σήμανση προϊόντος.

Άλλα διαχωριζόμενα συστατικά:

Σύνδεσμος ή αορτήρας ή Χαλινός:

Ακολουθείστε πιστά τις οδηγίες που περιγράφονται στο αντίστοιχο φύλλο οδηγιών.

**ZH**  
**操作说明：**  
**工作定位腰带（符合EN358）**  
**或带安全绳的限位安全带（符合EN358标准）**

**使用说明：**

此说明书应由经销商翻译（按规定）为装备使用地所在国家语言。在使用此个人安全防护设备前，使用者需阅读和理解此说明书中的内容。

在标准中说明的测试方法并不面向所有的现场实际条件。对工作环境的考量并且每个使用者都需要充分培训以了解所有不同技术和不同设备的局限，这两点非常重要。

此个人安全防护设备的使用者必须是已接受培训的人士或者是被有资格的人士直接指导的人。使用者的安全取决于此个人防护装备的持续有效性、耐久性和使用者对此说明书中指令的充分了解。

如不按此说明书中说明使用此个人防护装备或者不遵守说明书中个人防护措施的，由使用者承担所有责任。

此个人防护装备的使用者需身体健康，某些医疗条件会影响使用者安全，当有疑虑时请咨询医师。

严格遵守使用、验证、维护和存放的指令。

如果使用者在有坠落风险的区域，此产品不能独立使用，它需要和一个防坠系统同时使用（符合EN363标准），它的作用是将坠落受伤的风险降到最低。在使用前，请参阅系统中每个部件的使用建议。用户应永久保存每件产品提供的文件。

此安全带（或靴式安全带，或定位腰带，或定位安全绳或带安全绳的限位安全带）既是一个工作固定装置，同时也是一个高空防坠装置。

**警告：**

安全带并不是一个可以夹住身体的装置，只有背带拥有这项功能（符合EN361标准）。安全带（或靴式安全带，或定位腰带，或定位安全绳或带安全绳的限位安全带）不能用做防坠装置。当有坠落风险时，需要添加一个固定装置和一件个人或集体防高处坠落装置（符合EN363标准）。

**警告：**

当悬空作业时，使用者的体重集中在安全带上可能会给腿部动脉血管造成压力。为了预防这一状况：请使用靴式安全带（符合EN35和EN813标准）同时使用为此特制的背带（符合EN361标准）并遵守它们的使用要求。

安全带（或者靴式安全带，或定位腰带，或定位安全绳）可以是背带附带的（符合EN361标准）。它可以配有连接器（符合EN362标准）。它可以和安全绳（符合EN354标准）相连或者和一个有固定绳索装置的收紧器（符合EN358标准）相连。

在这些情况下，请遵守它们自身使用说明书中与其相关的说明进行操作。

**材质：**

- 安全带：聚酰胺、聚酯
- 金属零件：合金、铝合金、钢、镀锌钢，
- 塑料件：聚丙烯、聚氯乙烯、聚乙烯
- 边挺、高统靴：毛巾布

**使用和/或设置：**

建议每位使用者都要有安全带（或者靴式安全带，或定位腰带，或定位安全绳）。该个人安全防护设备每次只能给一个人使用。在所有操作中，不要扭曲安全带。在使用带有皮带的背带时：将皮带穿过背带的下方的两侧预留孔。

将皮带在背部调正，依靠按钮的帮助扣住皮带。对于靴式安全带：将靴子尽量靠近，用扣子扣好。

关闭或打开所有类型的带扣：看图。

安全带的尺寸应该适合使用者：将安全带从扣孔中划过并穿过为此预留的开口。为了防止其滑出，安全带应适度收紧但不会挤压到腹部。高统靴的尺寸应该适合使用者：将安全带从扣孔中划过并穿过为此预留的开口。为了防止其滑出，安全带应适度收紧但不会挤压到大腿。

请检测安全带的舒适性并在安全的区域进行调整以确保高统靴的安全带的尺寸与使用者完全符合并在其移动过程中舒适贴合。

当安全带用于预防下降（系索）装置中时，它必须连接到一个（最小阻力：12kN）固定点（EN795）且位于用户腰部或以上位置，以便将下降性能降低至最小。

使用连接器（符合EN362标准）固定绳索（符合EN354标准）或者使用侧面锚固环上的收紧器和固定挂绳（符合EN358标准）。

请通过收紧器来调节绳索的长度和张紧力，以确保一个稳定的作业位置并将自由移动范围控制在0.6米之内。设定完成后，请检查以保证任何可能的跌落都控制在0.5米之内。

在使用过程中，整个装置严禁接触到：

切割元件、有锋利的边角且直径过小的结构、油类、腐蚀性化学物质、火焰、热金属、各类电导体.....

在使用过程中，请定期检查带扣元件以及调节元件和/或固定元件。可提供一个保护鞘。

为了安全起见在每次使用前，请检查：

- 连接器（EN362）关闭并上锁 - 系统中的每个元素的使用操作说明都符合

- 工作情况的总体布局限制了坠落的风险，坠落的高度和坠落情况下的单摆运动。

- 足够的垂直间隙（使用者脚下的空间）以及没有任何妨碍防坠落系统正常运行的障碍物。

垂直间隙的制动距离H+额外的安全距离为1米。距离H是从脚下初始位置到最终位置（停止坠落时用户处于平衡状态）测得的距离。（见参照表）。预留一个相对于地面和电气线路或电气危险区的安全距离。

\*\*\*\*\*

**特别注意：使用和/或设置：ELARA130**

特别注意那些在背部挂钩点配备有不可移动安全绳的背带。

在背部挂钩点配备有不可移动安全绳（符合EN358标准）的背带不能当做防坠系统，但是可以做为牵挂装置。

将背带方向调正(A)。

背带：从后背穿入，头从顶上穿过(B)。

将巴伐利亚式背带上扣(C)将腿上和其中的身体部分向上挪。

安装下面部分和上面部分以及中间的部分(D)。看图。

安全带的尺寸应该适合使用者：将安全带从扣孔中划过并穿过为此预留的开口，使背带于臀下定位并使背板位于肩胛骨之间；调节带扣。安全带必须尽可能贴着身体绑定，不留余地，这是为了让使用者活动自由。该装置应该在使用者进入危险区域前一次调整好。

\*\*\*\*\*

## 使用限制：

在使用个人防护设备前，要做救援计划以应对操作时的意外和紧急情况。

纺织物产品或者含有纺织物的原件（背心，安全带，吸能器等等.....）：最长储存年限10年（从生产之日起），从第一次使用开始7年。

产品寿命是参考值。以下因素会让该参考值相差非常大：

- 不遵守厂商说明的运输，储存和使用
- 有“威胁”的工作环境：海上气候，化学制品，极端温度，锐利的边沿.....
- 特别集约的使用
- 强冲击或挤压
- 对该工具过去使用状况的不了解

注意：这些因素会造成不可视的损坏。注意：一些极端条件会减少使用使用寿命为数天。

当有疑问时，一定不要使用并执行：-检验 -销毁

保证期并不能代替周期性的检查（至少年检），这样的检查可以判断该产品的状态。

想知道您的年度维护中心，请查阅[WWW.DELTAPLUS.EU](http://WWW.DELTAPLUS.EU)。

所有的对于此个人防护设备的修改或维护不能在未经过厂家同意下进行。

不要用在使用说明书没有指定的方面。

如将此装备修改或用于非说明书指定的使用方式，厂家不承担任何直接或间接的责任。

不要超出使用说明书定义的范围或极限。

为了保证它的功能和使用者的安全，该产品应检查。

### 1/目视检查以下事项：

- 固定环状态：没有磨损，连接缝完好，无可视损坏，没有燃烧和不寻常的收窄。
  - 接缝和固定件的状态：无可件损伤。
  - 机械部分状态：无磨损，无变形，无生锈和氧化。
  - 正常情况：找寻因紫外线辐射和天气原因造成的损坏。
  - 连接器的正确使用和锁定
- 当潮湿、下雪、结冰、泥浆、污垢、油漆、油剂、粘合剂、锈、安全带磨损等情况时，止坠器的功能会受到影响。

### 2/当如下情况时：

- 在使用前和使用时 - 当有怀疑时
- 当与化学试剂，溶剂或者可燃物接触后可能会影响功能。
- 在一次坠落发生后此限制生效。
- 最少每12个月需要由厂家或有能力的委托机构检查。

个人防护设备的周期性检查：检查应该在最少12个月检查一次，应由厂家或者有资质的委托机构进行。这个检查非常的有必要，它和个人防护设备的维护与性能相关，也与使用者的安全相关。一个允许个人防护设备再次使用的文件必须在经过这样的检验之后发放。这个文件将讲解使用者安全和维护设备性能与设备牢固程度的关系。更换个人防护设备。

为符合欧盟标准，使用者应该将身份文件在第一次使用时填写并一直更新，与该工具以及工具说明书保存在一起。文件应周期性的检查是否可读。

## 警告：

安全带不是一个可以用来夹持身体的工具，只有背带是用于此功能的（按EN361标准）。

安全带（或者靴式安全带）不能用作止坠装置。

当有坠落风险时，有必要在此系统之上加上牵挂装置或者集体或个人高空坠落防护装置（根据EN363标准）

使用者的安全取决于个人安全防护装备的性能，牢固程度和对说明书的良好理解。

警告：所有的静重量和动重量都会逐渐损坏个人防护装备。

警告：使用者的体重加上他的着装以及他的工具的总重量不应大于止坠器的最大止坠重量。

安全带和长靴的最大承重量：100公斤。

自己制造一个防坠系统是危险的，因为每一个安全功能会对其它造成影响。

所有的对于此个人防护设备的修改或维护不能在未经过厂家同意下进行。

不要超出使用说明书定义的范围或极限。

如将此装备修改或用于非说明书指定的使用方式，厂家不承担任何直接或间接的责任。

此设备的工作环境温度为最低-20°C / 最高+50°C。（见参照表）

## 非标准功能：

某些个人防护用品已经经过规范要求40%/50%的重量应力（达到140kg/150kg）测试，可参看产品标记。

## 储存说明：

在运输和储存时：

- 保存产品于他们的包装内
- 远离尖锐物体、磨料等产品，等等.....
- 远离阳光、热源的辐射范围和化学产品（酸或碱）。

在使用后，存放在它的包装盒内，放置在温度适宜，干燥和通风的场所。

## 清洗/维护说明：

用肥皂水清洗，用海绵吸干挂在通风处自然晾干，远离火源和热源，对于在使用时沾水后也要这样处理。

金属部件用蘸有凡士林油的抹布擦拭。严格禁止使用漂白水 and 清洁剂。

## 标识：

- 生产商身份：DELTA PLUS®
- 生产的日期（月/年），比如02/2016
- 产品型号 EX... / ELARA...（见参照表）
- 批号，比如16.9999
- 符合 89/686/CEE (CE标志)
- 设备检验组织的编号（0082或0333）
- 产品符合的标准的号码和年度：EN.....

- 2个自由区可以填写使用者的名字和公司名  
- 尺码：TM = XS, XXS, GT = S, M, L 及 XX = XL, XXL, XXXL, « 可调节的单一尺码 »  
以及符号：Ⓢ 使用前阅读操作说明

#### **性能/符合：**

符合89/686/CEE的基本要求，特别是在设计，人体工程学和安全性方面。  
符合EN363，EN364，EN365，EN358标准的测试方法和要求。  
有些产品根据EN358在140kg/150kg下测试，可参看产品标记。  
其它的零件：安全绳或安全带或连接器：遵守使用说明书中与其相关的。

### **CS**

#### **NA PROVOZ A ÚDRŽBU:**

#### **PÁSY PRO PRACOVNÍ POLOHOVÁNÍ A ZADRŽENÍ (V SOULADU S EN 358)**

#### **NEBO SYSTÉM PRO PRACOVNÍ POLOHOVÁNÍ S INTEGROVANÝM SPOJOVACÍM PROSTŘEDKEM (V SOULADU S EN 358)**

#### **NÁVOD K POUŽITÍ:**

Prodejece musí zajistit překlad těchto pokynů (podle platných předpisů) do jazyka země, kde je vybavení používáno. Uživatel se musí před použitím OOP seznámit s pokyny v tomto dokumentu a porozumět jim.

Testovací metody popsané v normách nepředstavují reálné podmínky použití. Je proto vždy nutné posoudit konkrétní situaci na pracovišti a zajistit, aby byl uživatel řádně vyškolen ohledně používání různých postupů a znal omezení pro použití jednotlivých prostředků.

Tento osobní ochranný prostředek (OOP) smějí používat pouze kvalifikované osoby, které prošly odpovídajícím školením, nebo obsluha pod přímým dohledem kompetentního nadřízeného. Bezpečnost uživatele závisí na trvalé funkčnosti a odolnosti OOP a na správném pochopení a dodržování pokynů uvedených v tomto návodu k použití.

Uživatel je osobně odpovědný za jakékoli používání tohoto OOP, při němž by nebyly dodrženy pokyny z tohoto návodu nebo by nebyla respektována bezpečnostní opatření platná pro OOP, uvedená v tomto návodu.

Tento OOPP smějí používat pouze zdravé osoby. Na bezpečnost uživatele může mít vliv jeho momentální zdravotní stav. V případě pochybností kontaktujte svého lékaře.

Dodržujte přesně všechny pokyny týkající se použití, kontroly, údržby a uskladnění.

Pokud se uživatel nachází v oblasti s rizikem pádu, nesmí být tento produkt použit samostatně jako jediný prostředek, ale musí být nedílnou součástí komplexního systému ochrany osob proti pádu (EN363), jehož účelem je minimalizovat riziko tělesného zranění osob v případě pádu.

Před každým použitím si znovu přečtete doporučení ohledně použití všech komponent systému. Uživatel musí trvale uschovat veškerou dokumentaci dodávanou s každým produktem.

Tento pás (případně sedací postroj nebo pás nebo spojovací prostředek nebo systém pro pracovní polohování s integrovaným spojovacím prostředkem) spadá do kategorie prostředků pro pracovní polohování a zadržení a pro ochranu osob proti pádu z výšky.

#### **UPOZORNĚNÍ:**

**TENTO PÁS NENÍ PROSTŘEDKEM PRO ZADRŽENÍ TĚLA, TATO FUNKCE JE VYHRAZENA POUZE POSTROJI (EN361). PÁS (ANI SEDACÍ POSTROJ NEBO PÁS NEBO SPOJOVACÍ PROSTŘEDEK NEBO SYSTÉM PRO PRACOVNÍ POLOHOVÁNÍ S INTEGROVANÝM SPOJOVACÍM PROSTŘEDKEM) SE NESMÍ POUŽÍVAT PRO ZACHYCENÍ PÁDU.** Hrozí-li riziko pádu, je nutné tento systém doplnit o prostředek pro zadržení nebo o osobní či kolektivní prostředek pro ochranu osob proti pádu z výšky (EN363).

#### **UPOZORNĚNÍ:**

Při pracích prováděných v zavěšeném stavu vyvolává tíha uživatele, která je soustředěna na popruzích v oblasti stehen, podstatný tlak na stehenní tepny, což může způsobit traumatický šok. Prevence tohoto rizika: použijte sedací postroj (EN358 EN813) spojený se zachycovacím postrojem (EN361), který je vhodný pro dané použití a dodržujte pokyny k používání všech jednotlivých komponent a prvků.

Součástí zachycovacího postroje (EN361) může být pás či opasek (případně také sedací postroj nebo pás nebo spojovací prostředek). Pás může být vybaven spojkami (EN362). Může být připojen ke spojovacímu prostředku (EN354) nebo k napínacímu mechanismu s polohovacím spojovacím prostředkem (EN358).

V těchto případech dodržujte předpisy popsané v příslušném návodu k použití.

#### **MATERIÁLY:**

- popruhy: polyamid, polyester
- kovové komponenty: lehké slitiny, hliníkové slitiny, ocel, pozinkovaná ocel
- plastové komponenty: polypropylen, PVC, polyethylen
- hříbetní část, stehenní popruhy: měkká tkanina

#### **POUŽITÍ A/NEBO NASTAVENÍ:**

Každému uživateli doporučujeme přidělit vlastní pás (případně sedací postroj nebo pás nebo spojovací prostředek).

Tento OOP smí v jednom okamžiku používat vždy pouze jedna osoba.

V průběhu všech aktivit vždy dbejte na to, aby popruhy nebyly překrouceny.

Pokud postroj obsahuje integrovaný pás: popruhy dolní části protáhněte skrze průvleky umístěnými na obou stranách pásu.

Umístěte pás na bedra a upněte jej pomocí přezek na břiše. Sedací postroj: upravte délku a umístění popruhů na zadní části stehen pomocí přezek.

Zavírání a otevírání různých typů přezek: Viz schémata.

Délka pásu musí být nastavena podle individuálních tělesných proporcí uživatele: upravte délku popruhů odpovídajícím protažením v přezkách a průvlecích. Aby nedošlo k posouvání pásu, je třeba jej přiměřeně utáhnout. Přitom však dbejte na to, aby nebyla příliš stažena břišní oblast.

Délka stehenních popruhů musí být vždy nastavena podle individuálních tělesných proporcí uživatele: upravte délku popruhů odpovídajícím protažením v přezkách a průvlecích. Aby nedošlo k posouvání, je třeba popruhy přiměřeně utáhnout. Přitom však dbejte na to, aby nebyla příliš stažena stehna.

Vyzkoušejte si komfort i přiměřenost nastavení na bezpečném místě a ujistěte se, že sedací postroj je dokonale upraven podle tělesných dispozic uživatele a nebrání mu ve volném pohybu.

Je-li pás použit jako součást prostředku pro zabránění pádu (zadržovací prostředek), musí být připojen ke kotvicímu bodu (s minimální pevností v tahu: 12 kN (EN795)) a upevněn v úrovni pasu uživatele nebo výše, aby se riziko pádu omezilo na minimum. Upevněte spojovací prostředek (EN354) pomocí spojek (EN362) nebo napínacího mechanismu se spojovacím prostředkem pro pracovní polohování (EN358) na boční připojovací oka.

Upravte délku a napnutí lana pomocí napínacího mechanismu tak, aby byla zajištěna stabilní pracovní poloha a délka volného pohybu omezena maximálně na 0,6 m. Po dokončení nastavení zkontrolujte, zda je délka případného pádu omezena nanejvýš na 0,5 m.

Při používání se nesmí celková sestava prostředků dostat do kontaktu s následujícími objekty:

s ostrými prvky, ostrými hranami, konstrukcemi o malém průměru, oleji, agresivními chemikáliemi, ohněm, rozpálenými kovy, elektrickými vodiči všech typů...

Během používání pravidelně kontrolujte zapínací prvky, smyčky a také prvky pro nastavení a upevnění.

V případě potřeby instalujte ochranný obal.

Z bezpečnostních důvodů vždy před každým použitím zkontrolujte následující skutečnosti:

- zda jsou všechny spojky (EN362) uzavřeny a zajištěny;
- zda jsou pro každý prvek systému dodržovány všechny pokyny a předpisy pro použití;
- zda celkové rozmístění a situace na pracovišti omezují riziko pádu, jeho výšku a také kyvadlový efekt při případném pádu.
- zda je k dispozici dostatečná světlá výška (volný prostor pod nohama uživatele) a zda správnou funkci zachytávacího systému nenarušuje žádná překážka.

Světlá výška se vypočte jako součet vzdálenosti nutné pro zastavení H a případné bezpečnostní rezervy 1 m. Vzdálenost H se měří od počáteční do konečné pozice nohou uživatele (nachází-li se tělo uživatele po zachycení pádu v rovnovážné poloze). (viz referenční tabulku).

Zajistěte dostatečnou a bezpečnou vzdálenost od země a veškerých elektrických vedení nebo oblastí představujících riziko elektrického šoku.

\*\*\*\*\*

### **ZVLÁŠTNÍ POZNÁMKA: POUŽITÍ A NEBO NASTAVENÍ: ELARA130**

Zvláštní poznámka pro postroje vybavené neodpojitelným připojovacím prostředkem se spojovacím prostředkem prostřednictvím připojovacího bodu na zádech.

Postroj, který je v připojovacím bodě na zádech vybaven neodpojitelným spojovacím prostředkem pro zadržení (EN358), nesmí být nikdy používán jako systém zachycení pádu, ale pouze jako zadržovací prostředek.

Rozviňte postroj a nastavte jej se správnou orientací **(A)**.

Postroj: Navlékněte si postroj na záda, hlavu prostrčte horní částí **(B)**.

Zapněte příčný popruh na hrudi **(C)**. Vytáhněte spodní díl mezi nohama nahoru.

Pomocí přezek spojte dolní a horní díl **(D)**. Viz schémata.

Postroj musí být vždy nastaven podle individuálních tělesných parametrů uživatele: nastavte délku popruhů protažením v přezkách a průvlecích tak, aby hýžďové popruhy byly ve správné poloze a aby zádová plotna spočívala na lopatkách; upravte nastavení přezek odpovídajícím způsobem. Popruhy postroje je nutné nastavit tak, aby se nacházely co nejbližší k tělu, aby mezi tělem a postrojem nebyla mezera a přitom postroj nebránil uživateli ve volném pohybu. Toto nastavení je třeba provést jednorázově a ještě předtím, než se uživatel bude nacházet v prostoru s rizikem pádu.

\*\*\*\*\*

### **OMEZENÍ POUŽITÍ:**

Před každou činností, při níž se používají OOP, je nutné vytvořit záchranný plán, aby bylo možné čelit veškerým představitelným nouzovým situacím, které by během dané činnosti mohly nastat.

Textilní produkty nebo produkty obsahující textilní komponenty (postroje, pásy, tlumiče energie atd.): maximální životnost při skladování je 10 let od data výroby a při používání 7 let od prvního použití.

Udávaná životnost má spíše orientační charakter. Silný vliv na dobu životnosti mají následující faktory:

- nedodržování pokynů ohledně přepravy, skladování a používání;
- vlivy „agresivního“ pracovního prostředí: mořské ovzduší, výskyt chemických látek, extrémní teploty, překážky s ostrými hranami atd.;
- obzvláště intenzivní používání; - silné rázy nebo mechanické namáhání; - překročení stanovené životnosti produktu.

Upozornění: Tyto faktory mohou způsobit takové zhoršení vlastností, které není pouhým okem patrné.

Upozornění: Za určitých extrémních podmínek může dojít ke zkrácení životnosti na několik dní.

V případě pochybností vyřadte produkt z používání a nechte u něj provést: - odbornou revizi; - likvidaci.

Uvedená doba životnosti nenahrazuje požadavek na pravidelné přezkoušení (minimálně jednou za rok), které umožní přesně zjistit stav produktu.

**NEJBLIŽŠÍ SERVISNÍ STŘEDISKO PRO PŘEDVĚZENÍ ROČNÍ REVIZE NAJDETE NA WEBOVÝCH STRÁNKÁCH  
[WWW.DELTAPLUS.EU](http://WWW.DELTAPLUS.EU).**

Bez předchozího písemného souhlasu výrobce a bez využití jeho pracovních postupů nesmějí být prováděny žádné úpravy, vylepšení ani opravy OOP.

Produkty nepoužívejte k jiným účelům, než jaké jsou uvedeny v příslušném návodu k použití.

Výrobce nemůže nést odpovědnost za žádné nehody, vzniklé jako přímý či nepřímý důsledek postupů odlišných od postupů v tomto návodu.

Nikdy nepoužívejte toto vybavení k účelům mimo rámec jeho kapacity.

Aby byl zajištěn dokonalý stav a bezchybná funkce produktů, a tím také bezpečnost uživatelů, je nutné produkty systematicky kontrolovat:

## **1/ Provádí se vizuální kontrola zaměřená na následující:**

- Stav popruhu nebo lana: vlákna nesmějí být roztržena či naříznuta, švy nesmějí být poškozeny, na produktu nesmějí být žádná popálení ani jiná neobvyklá poškození či zúžení.
- Stav švů a bodů upevnění: žádné viditelné poškození
- Stav kovových komponent: žádné opotřebení, deformace ani koroze či oxidace
- Celkový stav: Zaměřte se na jakékoli případné poškození v důsledku UV záření či jiných klimatických podmínek.
- Správná funkce a zamykání spojek
- Funkčnost prostředků pro zachycení pádu mohou významně omezit specifické podmínky, jako je vlhké prostředí, sníh, led, bahno, prach či špína, barvy, olejové látky, lepicí prostředky, koroze, opotřebení popruhu či ocelového lana apod.

## **2/ v následujících případech:**

- před použitím a v jeho průběhu
- v případě pochybností
- v případě kontaktu s agresivními chemickými látkami, rozpouštědly či hořavinami, které by mohly mít vliv na správnou funkci
- pokud byla v případě pádu stanovena další omezení
- nejméně každých dvanáct měsíců provedení kontroly výrobcem nebo kvalifikovaným servisem s autorizací od výrobce.

## **PRAVIDELNÉ PŘEZKOUŠENÍ OOP**

Nejméně každých dvanáct měsíců musí být provedeno přezkoušení výrobcem nebo kvalifikovaným servisem s autorizací od výrobce. Toto velmi důležité přezkoušení je zaměřeno na údržbu a na správnou funkci OOP, a tudíž také na bezpečnost uživatelů. Při tomto přezkoušení je třeba získat písemný doklad, který opravňuje k dalšímu bezpečnému používání daného OOP. V tomto dokladu bude upřesněno, že bezpečnost uživatele je vázána na zajištění správné funkčnosti a pevnosti daného vybavení. V případě potřeby OOP vyměňte.

V souladu s evropskými předpisy musí být před prvním použitím výrobku vyplněn identifikační štítek, pak potvrzen a uchován uživatelem s výrobkem i návodem k použití. Čitelnost označení výrobku musí být pravidelně ověřována.

## **UPOZORNĚNÍ:**

**TENTO PÁS NENÍ PROSTŘEDKEM PRO ZADRŽENÍ TĚLA, TATO FUNKCE JE VYHRAZENA POUZE POSTROJI (EN361). PÁS (ANI SEDACÍ POSTROJ NEBO PÁS NEBO SPOJOVACÍ PROSTŘEDEK NEBO SYSTÉM PRO PRACOVNÍ POLOHOVÁNÍ S INTEGROVANÝM SPOJOVACÍM PROSTŘEDKEM) SE NESMÍ POUŽÍVAT PRO ZACHYCENÍ PÁDU.** Hrozí-li riziko pádu, je nutné tento systém doplnit o prostředek pro zadržení nebo o osobní či kolektivní prostředek pro ochranu osob proti pádu z výšky (EN363).

## **UPOZORNĚNÍ:**

Bezpečnost uživatele závisí na trvalé funkčnosti a pevnosti OOP a na správném pochopení a dodržování pokynů uvedených v tomto návodu k použití.

**UPOZORNĚNÍ:** Na správnou funkci OOP může mít negativní vliv jakékoli přetížení (statické či dynamické).

**UPOZORNĚNÍ:** Hmotnost uživatele, včetně oblečení a pracovního vybavení, nesmí nikdy překročit maximální přípustnou hmotnost uvedenou na prostředku pro zachycení pádu. Maximální jmenovité zatížení pro sedací postroj: 100 kg.

Vytváření vlastních systémů pro zachycení pádu je velmi nebezpečné, protože jednotlivé bezpečnostní funkce se mohou dostat do vzájemného rozporu.

Bez předchozího písemného souhlasu výrobce a bez využití jeho pracovních postupů nesmějí být prováděny žádné úpravy, vylepšení ani opravy OOP.

Produkty nepoužívejte k jiným účelům, než jaké jsou uvedeny v příslušném návodu k použití, ani nepřekračujte limity těchto produktů. Výrobce nemůže nést odpovědnost za žádné nehody, vzniklé jako přímý či nepřímý důsledek postupů odlišných od postupů v tomto návodu.

Toto vybavení smí být používáno v pracovním prostředí s následujícím rozsahem teplot: min. -20 °C / max. +50 °C. (viz referenční tabulku).

## **ZVLÁŠTNOSTI NAD RÁMEC NORMY:**

Některé z produktů OOP byly testovány při hmotnostním zatížení překračujícím o 40 až 50 % požadavky norem (tj. při 140 či 150 kg), viz označení na produktech.

## **POKYNY PRO SKLADOVÁNÍ:**

Během dopravy a skladování:

- produkt přechovávejte v odpovídajícím obalu;
- produkt přechovávejte mimo dosah jakýchkoli ostrých předmětů, brusných prostředků atd.
- produkt přechovávejte mimo dosah přímého slunečního záření, vysokých teplot a chemických látek (kyseliny nebo zásady).

Po použití produkt skladujte v odpovídajícím obalu v suchých a větraných prostorách s mírnou teplotou.

## **POKYNY PRO ČIŠTĚNÍ / ÚDRŽBU:**

Výrobek čistěte vody a mýdla, otřete jej pomocí hadříku a nechte jej přirozenou cestou oschnout na větraném místě. Vyhněte se ohni nebo přímému zdroji tepla a také všem vysušujícím prostředkům.

Kovové části otřete hadříkem napuštěným v oleji nebo vazelině. Použití louhu a čisticích prostředků je přísně zakázáno.

## **ZNAČENÍ:**

- Identifikace výrobce: DELTAPLUS®
- datum výroby (měsíc/rok), například: 02/2016
- referenční označení produktu EX... / ELARA... (viz referenční tabulku).
- č. série, například 16.9999
- údaj o shodě se směrnici 89/686/CEE (piktogram CE)
- číslo pověřeného kontrolního orgánu zprostředkovávajícího kontrolu vybavení (0082 nebo 0333)
- číslo normy, jejíž požadavky produkt splňuje, a příslušný rok: EN...
- 2 prázdná místa umožňující zadat jméno uživatele a název organizace.
- Velikosti: TM = XS, XXS, GT = S, M, L a XX = XL, XXL, XXXL, « jedna univerzální velikost s možností nastavení »

Uvedené piktogramy: Ⓢ Před použitím si přečtěte návod k údržbě

## **PARAMETRY / SHODA S NORMAMI:**

Shoda se základními požadavky směrnice 89/686/CEE, zejména ohledně konstrukčního řešení, ergonomie a absence škodlivých látek. Vyhovuje požadavkům a zkušebním metodám norem EN363, EN364, EN365, EN358.

Některé z produktů byly testovány při zatížení 140 či 150 kg dle normy EN358, viz označení na produktech.

Ostatní oddělitelné součásti:

Spojka nebo Postroj nebo spojovací prostředek:

Dodržujte pokyny uvedené v příslušném návodu k použití.

RO

## **INSTRUCȚIUNI DE UTILIZARE I DE ÎNTREȚINERE: CENTURĂ DE POZIȚIONARE ÎN TIMPUL LUCRULUI (CONFORM EN 358) SAU SISTEM DE REȚINERE CU FRÂNGHIE INTEGRATĂ (CONFORM EN 358)**

### **INDICAȚII DE FOLOSIRE:**

Prezentele instrucțiuni vor fi traduse (în conformitate cu regulamentele în vigoare) de către distribuitor, în limba țării în care este utilizat echipamentul. Utilizatorul are obligația de a citi și înțelege prezentele instrucțiuni înainte de utilizarea EIP.

Metodele de testare descrise în standarde nu reprezintă condițiile reale de utilizare. Prin urmare, este important ca fiecare situație de lucru să fie studiată și ca fiecare utilizator să fie perfect instruit cu privire la diferitele tehnici, astfel încât să cunoască limitele diferitelor dispozitive.

Utilizarea acestui EIP este rezervată persoanelor competente cu formare profesională adecvată sau care lucrează sub supravegherea și responsabilitatea directă a unui superior competent. Siguranța utilizatorului depinde de eficiența constantă a EIP, de rezistența acestuia și de buna înțelegere a instrucțiunilor din acest manual.

Utilizatorul este direct responsabil de orice utilizare a acestui EIP care nu este în conformitate cu prevederile prezentului manual de instrucțiuni și de încălcarea măsurilor de securitate aplicabile acestui EIP, descrise în prezentul manual.

Utilizarea acestui EIP este rezervată persoanelor cu o stare de sănătate bună, anumite afecțiuni medicale putând afecta siguranța utilizatorului, dacă există dubii contactați un medic.

Respectați cu strictețe instrucțiunile privind utilizarea, verificarea, întreținerea și depozitarea.

În cazul în care utilizatorul se află într-o zonă cu risc de cădere, acest produs nu poate fi utilizat singur, devine inseparabil de un sistem global anticădere (EN363), a cărui funcție este de a minimiza riscul de vătămare corporală în timpul căderilor.

Înainte de fiecare utilizare, consultați recomandările privind utilizarea fiecărei componente a sistemului. Documentația furnizată cu fiecare produs trebuie să fie păstrată pe termen nelimitat de către utilizator.

Această centură (sau centură cu chingi pe picioare sau Centură sau Frânghie sau sistem de reținere cu frânghie integrată) este un sistem de poziționare în timpul lucrului și de prevenire a căderilor de la înălțime.

### **AVERTISMENT :**

CENTURA NU ESTE UN DISPOZITIV DE PRINDERE A CORPULUI, ACEASTĂ FUNCȚIE ESTE ÎNDEPLINITĂ EXCLUSIV DE CENTURA COMPLEXĂ DE SIGURANȚĂ (EN361). CENTURA (SAU CENTURA CU CHINGI PENTRU PICIOARE SAU CENTURĂ SAU FRÂNGHIE SAU SISTEM DE REȚINERE CU FRÂNGHIE INTEGRATĂ) NU TREBUIE UTILIZATĂ PENTRU OPRIREA CĂDERILOR. În cazul în care există riscul de a cădea, este necesară completarea acestui sistem cu un dispozitiv de reținere sau de protecție împotriva căderilor de la înălțime, de tip colectiv sau individual (EN363).

### **AVERTISMENT :**

În timpul lucrărilor efectuate în poziție suspendată, greutatea utilizatorului concentrată pe chingile de la nivelul coapselor cauzează o presiune semnificativă pe arterele femurale, care poate provoca traumatisme. Pentru a preveni această situație: folosiți o centură cu chingi pe picioare (EN358, EN813) împreună cu o centură complexă de siguranță (EN361) destinată acestei utilizări și urmați instrucțiunile de utilizare ale fiecăruia dintre elemente.

Centura (sau centura cu chingi pe picioare sau Centură sau Frânghie sau sistem de reținere cu frânghie integrată) poate fi inclusă într-o centură complexă de siguranță (EN361). Poate fi echipată cu conectori (EN362). Aceasta poate fi conectată la o frânghie (EN354), la o rolă de tensionare cu frânghie de poziționare (EN358).

În aceste cazuri, urmați instrucțiunile descrise în manualul de utilizare aferent acestora.

### **MATERIALE:**

- chingi: poliamidă, poliester
- părți metalice : aliaj ușor, aliaj aluminiu, oțel, oțel zincat,
- părți plastice : polipropilenă, PVC, polietilenă
- chingi dorsale și pentru picioare : țesătură tip burete

### **MONTAJ ȘI/SAU REGLAJE**

Vă recomandăm să atribuiți o centură (sau centură cu chingi pe picioare sau centura sau frânghie ) fiecărui utilizator.

Acest EIP poate fi utilizat de o singură persoană la un moment dat.

În cursul tuturor acestor operațiuni, aveți grijă să nu răsuciți chingile.

În caz de utilizare a centurii încorporate într-o centură complexă de siguranță: treceți chingile din partea inferioară a centurii complexe de siguranță prin fantele poziționate pe fiecare parte a centurii.

Fixați centura în spate, închideți-o folosind cataramele ventrale. Centura cu chingi pe picioare: fixați chingile pentru picioare în partea din spate a coapselor, închideți-le folosind cataramele.

Închiderea și deschiderea diferitelor tipuri de cataramă: vezi figurile

Centura trebuie reglată pe talia utilizatorului: ajustați chingile cu ajutorul cataramelor și pasajelor prevăzute în acest scop Pentru a preveni alunecarea, aceasta trebuie să fie strânsă suficient de bine, fără să comprime totuși abdomenul.

Chingile de pe picioare trebuie reglate pe dimensiunea utilizatorului: ajustați chingile cu ajutorul cataramelor și pasajelor prevăzute în acest scop. Pentru a preveni alunecarea, acestea trebuie să fie strânse suficient de bine, fără să comprime totuși coapsele.

Testați confortul și reglajele într-un loc sigur pentru a vă asigura că centura cu chingi pentru picioare este perfect adaptată la dimensiunea utilizatorului și-l însoțește în mod confortabil în mișcările sale.

Când centura este utilizată într-un dispozitiv de prevenire a căderii (de reținere), aceasta trebuie să fie legată de un punct de ancorare cu o rezistență minimă de 12 kN (EN795) și situat la nivelul taliei utilizatorului sau mai sus de aceasta pentru a reduce la minimum posibilitatea de cădere.

Fixați frânghia (EN354) utilizând conectorii (EN362) sau rola de tensionare cu frânghie de poziționare (EN358) în inelele laterale de prindere.

Reglați lungimea și întinderea frânghiei cu ajutorul rolei de tensionare, pentru a asigura o poziție de lucru stabilă și pentru a limita mișcarea liberă la maxim 0,6 m. După finalizarea reglajelor, asigurați-vă că o posibilă cădere va fi limitată la 0,5 m.

În timpul utilizării, întregul sistem nu trebuie să fie în contact cu:

obiecte ascuțite, margini ascuțite și structuri de diametru mic, uleiuri, produse chimice concentrate, flacăra, metal fierbinte, toate tipurile de conductoare electrice...

În timpul utilizării, verificați cu regularitate elementele de închidere și de reglare și/sau elementele de fixare.

Eventual, prevedeați un manșon de protecție.

Din motive de securitate și înainte de fiecare utilizare, verificați:

- ca conectorii (EN362) să fie închiși și blocați
- ca instrucțiunile de utilizare descrise pentru fiecare dintre elementele sistemului să fie respectate
- ca dispunerea generală a situației de lucru să limiteze riscul de cădere, înălțimea de cădere și mișcarea pendulară în caz de cădere.
- ca distanța de siguranță (spațiul liber de sub picioarele utilizatorului) și niciun alt obstacol să nu perturbe funcționarea normală a sistemului de oprire a căderii.

Distanța de siguranță este distanța de oprire H + o distanță de siguranță suplimentară de 1 m. Distanța H este măsurată de la poziția inițială sub picioare până la poziția finală (utilizatorul aflat în echilibru după oprirea căderii). (vezi tabel de referințe).

A se prevedea o distanță de securitate față de sol și de liniile electrice sau față de zonele care prezintă un risc electric.

\*\*\*\*\*

### **NOTĂ SPECIALĂ: MONTAJ ȘI/SAU REGLAJE: ELARA130**

Notă specială pentru centurile complexe de siguranță echipate în punctul dorsal de prindere cu o frânghie nedetașabilă.

Centura complexă de siguranță echipată în punctul dorsal de prindere cu o frânghie de reținere nedetașabilă (EN358) nu trebuie utilizată ca sistem de oprire a căderii, ci ca sistem de reținere.

Desfaceți centura complexă de siguranță pentru a o pune o în direcția corectă **(A)**.

Centura complexă de siguranță: Treceți centura complexă de siguranță în spate, introduceți capul în partea de sus **(B)**.

Închideți chinga bavareză sternală **(C)**. Fixați partea inferioară între picioare.

Asamblați partea superioară și cea inferioară cu ajutorul cataramelor **(D)**, vezi figurile.

O centură complexă de siguranță trebuie reglată pe talia utilizatorului: ajustați chingile cu ajutorul cataramelor și pasajelor prevăzute în acest scop, astfel încât chinga sub-fesieră să fie la locul ei, iar placa dorsală să fie între omoplați; reglați cataramele. Centura complexă de siguranță trebuie să fie fixată cât mai bine pe corp, fără a exagera, pentru a permite mișcările libere ale utilizatorului. Aceste reglaje trebuie să fie făcute doar o singură dată și asta înainte ca utilizatorul să se afle în zona de risc de cădere.

\*\*\*\*\*

### **LIMITE DE UTILIZARE:**

Înainte de implementarea oricărui EIP, stabiliți un plan de salvare care va face față oricărei situații de urgență ce ar putea apărea în timpul funcționării.

Produse din material textil sau care conțin elemente textile (centuri complexe de siguranță, centuri, absorbant de șoc, etc.): durata de viață maximă de 10 ani în depozit (de la data de fabricație), 7 ani de la prima utilizare.

Durata de viață este dată cu caracter orientativ. Următorii factori pot determina schimbări semnificative ale duratei de viață:

- Nerespectarea instrucțiunilor producătorului cu privire la transport, depozitare și utilizare
- Mediu de lucru «agresiv»: atmosferă marină, chimică, temperaturi extreme, margini ascuțite...
- Utilizare extrem de intensă - Șoc sau constrângeri importante - Necunoașterea trecutului produsului

Atenție: acești factori pot provoca degradări insesizabile cu ochiul liber.

Atenție: anumite condiții extreme poate reduce durata de viață până la câteva zile.

În cazul în care există dubii, îndepărtați produsul în mod sistematic pentru: - revizie - distrugere

Durata de viață nu înlocuiește verificarea periodică (minim anuală) care permite verificarea stării produsului.

PENTRU A AFLA CARE ESTE CENTRUL DVS. DE REVIZIE ANUALĂ, CONSULTAȚI [WWW.DELTAPLUS.EU](http://WWW.DELTAPLUS.EU).

Orice modificare sau completare sau reparare a EIP nu poate fi efectuată fără acordul prealabil al producătorului și fără a folosi modulele sale operaționale.

Nu utilizați în afara sferei de utilizare definite în instrucțiunile de utilizare.

Producătorul nu este responsabil pentru accidente directe sau indirecte apărute ca urmare a unei modificări sau utilizări diferite de cea prevăzută în acest manual de instrucțiuni.

Nu folosiți acest echipament peste limitele sale de utilizare.

Pentru a vă asigura cu privire la starea de funcționare și, astfel, la siguranța utilizatorului, produsul trebuie să fie verificat sistematic:

#### **1 / control vizual al următoarelor puncte:**

- Starea chingii sau a corzii: nu sunt urme de uzură, de tăieturi, nu există deteriorări vizibile la cusături, nu sunt arsuri și nici îngustări neobișnuite

- Starea cusăturilor și a elementelor de fixare: niciun prejudiciu vizibil

- Starea pieselor metalice: nu sunt semne de uzură, deformare, coroziune sau oxidare

- Starea generală: căutați orice degradare posibilă cauzată de razele ultraviolete și de alte condiții climaterice

- Funcționarea și blocarea corecte ale conectorilor

Condiții speciale, cum ar fi umiditate, zăpadă, gheață, noroi, murdărie, vopsea, ulei, lipici, coroziune, uzura chingilor sau frânghiei, etc. pot reduce foarte mult funcționarea dispozitivului de oprire a căderii.

#### **2/ în următoarele cazuri :**

- înainte și după utilizare - dacă aveți dubii

- în cazul contactului cu substanțe chimice, solvenți sau combustibili care ar putea afecta funcționarea

- în cazul în care a fost supus unor tensiuni în timpul unei căderi anterioare

- la minim douăsprezece luni, de către producător sau un organism competent, mandatat de acesta.

### **EXAMINAREA PERIODICĂ A EIP**

Examinarea ar trebui efectuată cel puțin o dată la douăsprezece luni de către producător sau un organism competent, mandatat de acesta. Această verificare foarte importantă este legată de întreținerea și de eficiența EIP și, prin urmare, de siguranța utilizatorului. Un document scris prin care se autorizează reutilizarea trebuie obținut cu ocazia acestei verificări pentru ca EIP să fie poată fi reutilizat. Acest document va specifica că siguranța utilizatorului este legată de menținerea eficienței și de rezistența echipamentului. Înlocuiți EIP dacă este necesar.

Conform reglementărilor europene, fișa de identificare trebuie să fie completată înainte de prima utilizare a produsului și apoi actualizată și păstrată cu produsul și instrucțiunile de utilizare, de către utilizator. Lizibilitatea marcajului produsului trebuie să fie verificată periodic.

### **AVERTISMENT :**

CENTURA NU ESTE UN DISPOZITIV DE PRINDERE A CORPULUI, ACEASTĂ FUNCȚIE ESTE ÎNDEPLINITĂ EXCLUSIV DE CENTURA COMPLEXĂ DE SIGURANȚĂ (EN361). CENTURA (SAU CENTURA CU CHINGI PENTRU PICIOARE SAU CENTURĂ SAU FRÂNGHIE SAU SISTEM DE REȚINERE CU FRÂNGHIE INTEGRATĂ) NU TREBUIE UTILIZATĂ PENTRU OPRIREA CĂDERILOR.

În cazul în care există riscul de a cădea, este necesară completarea acestui sistem cu un dispozitiv de reținere sau de protecție împotriva căderilor de la înălțime, de tip colectiv sau individual (EN363).

### **AVERTISMENT :**

Siguranța utilizatorului depinde de eficiența constantă a EIP, de rezistența acestuia și de buna înțelegere a instrucțiunilor din acest manual.

AVERTISMENT : Orice suprasarcină statică sau dinamică ar putea deteriora EIP.

AVERTISMENT : Greutatea utilizatorului inclusiv a hainelor sale și a echipamentelor nu trebuie să depășească greutatea maximă indicată pe dispozitivul anticădere.

Sarcina nominală maximă pentru centura cu chingi pentru picioare: 100 kg

Este periculos să vă creați propriul sistem anticădere deoarece fiecare funcție de siguranță poate interfera cu o altă funcție de siguranță.

Orice modificare sau completare sau reparare a EIP nu poate fi efectuată fără acordul scris prealabil al producătorului și fără a folosi modulele sale operaționale.

Nu utilizați în afara sferei de utilizare definite în instrucțiunile de utilizare, nici peste limitele de utilizare.

Producătorul nu este responsabil pentru accidente directe sau indirecte apărute ca urmare a unei modificări sau utilizări diferite de cea prevăzută în acest manual de instrucțiuni.

Acest echipament trebuie să fie utilizat în medii de lucru cu temperaturi minime de - 20 ° C / maxime + 50 ° C. (vezi tabel de referințe).

### **PARTICULARITATE ÎN AFARA STANDARDULUI:**

Anumite EPI au fost testate cu un efort de masă mai mare cu 40%/50% față de cerințele normative (la 140 kg/150 kg), a se vedea marcajul de pe produs.

### **INSTRUCȚIUNI DE DEPOZITARE:**

În timpul transportului și depozitării:

- păstrați produsul în ambalajul său - țineți produsul la distanță față de orice obiect tăietor, abraziv, etc. . .

- Țineți produsul la distanță de razele de soare, căldură și produse chimice (acizi sau baze).

După utilizare, păstrați produsul în ambalajul său într-o cameră temperată, uscată și bine aerisită.

### **INSTRUCȚIUNI DE CURĂȚARE / DE ÎNȚEȚINERE:**

Curățați cu apă și săpun, ștergeți cu o cârpă și puneți-l atânat într-un loc aerisit pentru a se usca natural și ferit de orice sursă de foc direct sau de căldură, același lucru este valabil și pentru elementele care s-au umezit în timpul utilizării.

Piese metalice vor fi șterse cu o cârpă îmbibată în vaselină. Înălbitorul și detergenții sunt strict interzise.

### **MARCAJ :**

- Identificarea producătorului: DELTAPLUS®

- data (luna/anul) de fabricație, exemplu 02/2016

- referința produsului EX... / ELARA... (vezi tabel de referințe).

- număr lot, exemplu 16.9999

- indicarea conformității cu directiva 89/686/CEE (pictograma CE)

- numărul organismului notificat care intervine în controlul echipamentului (0082 sau 0333)

- numărul standardului căruia i se conformează produsul și anul: EN...

- 2 spații goale unde se pot indica numele utilizatorului și cel al societății

- Mărimi : TM = XS, XXS , GT = S, M, L și XX = XL, XXL, XXXL, « mărime unică reglabilă »

Precum și pictogramele: ⓘ Citiți instrucțiunile înainte de utilizare

### **PERFORMANȚE / CONFORMITATE:**

În conformitate cu cerințele fundamentale ale directivei 89/686/CEE, în special în ceea ce privește conceperea, ergonomia și inocuitatea.

În conformitate cu cerințele și metodele de testare aferente standardelor EN363, EN364, EN365, EN358.

Anumite produse au fost testate la 140 kg/150 kg conform EN358, a se vedea marcajul de pe produs.

Alte componente separabile:

Conector sau Centura sau Frânghie:

Urmați instrucțiunile descrise în manualul de utilizare aferent acestora.

**HU**  
**HASZNÁLATI ÉS KARBANTARTÁSI ÚTMUTATÓ :**  
**MUNKAHELYZET-MEGTARTÓ DERÉKÖV (MEGFELEL EN358)**  
**VAGY TARTÓ-RENDSZERT INTEGRÁLT KÖTÉLLEL (MEGFELEL EN358)**

**HASZNÁLATI ÚTMUTATÓ :**

Az útmutató lefordítása a vizonteladó feladata (az érvényben lévő jogszabály szerint) arra a nyelvre, ahol az eszköz felhasználásra kerül. A használatnak az útmutatót el kell olvasnia és értelmeznie kell az EVE használata előtt.

A szabványokban leírt tesztelési módszerek nem a valós használati körülményeket mutatják. Ezért fontos minden munkahelyzet tanulmányozása, valamint minden használatot tökéletes képzésben kell részesíteni a különböző technikákból, hogy a különböző eszközök korlátait megismerjék.

Az EVE használata kompetens személyeknek van fenntartva, akik megfelelő képzésben részesültek vagy illetékes felettes közvetlen felügyelete alatt dolgoznak. A használó biztonsága függ az EVE állandó hatékonyságától, az ellenállásától és a használati útmutató utasításainak helyes megértésétől.

A használó személyesen felelős az EVE minden használatáért, amely eltér az útmutató előírásaitól, és az útmutatójában jelzett az EVE-re alkalmazandó biztonsági előírások be nem tartása esetén.

Az EVE használata jó egészségben lévő személyeknek van fenntartva, bizonyos orvosi állapot kihathat a használó biztonságára, gyanú esetén forduljon orvoshoz.

A használati, az ellenőrzési, a karbantartási és a tárolási utasításokat szigorúan be kell tartani.

Amennyiben a használó a leesés kockázati zónájában találja magát, a termék magában nem használható, elválaszthatatlan a globális esés elleni rendszertől (EN363), amelynek feladata a testi sérülések kockázatának csökkentése az esésnél.

Minden használat előtt hivatkozzon a rendszer egyes elemeinek a használati utasításaira. A terméket kísérő dokumentációt a használatnak meg kell őriznie.

A deréköv (vagy a deréköv combhevederrel vagy Deréköv vagy Kötél: vagy tartó- rendszert integrált kötéllal ) munkahelyzet-megtartó vagy a magasból történő esést megelőző rendszer.

**FIGYELMEZTETÉS :**

A DERÉKÖV NEM TESTET MEGTARTÓ ESZKÖZ, EGYEDÜL A HEVEDERZET ALKALMAS ERRE A FUNKCIÓRA (EN361). A DERÉKÖV (VAGY A DERÉKÖV COMBHEVEDERREL VAGY DERÉKÖV VAGY KÖTÉL: VAGY TARTÓ-RENDSZERT INTEGRÁLT KÖTÉLLEL ) NEM HASZNÁLHATÓ ESÉS MEGÁLLÍTÁSÁRA. Esés kockázatánál ki kell egészíteni a rendszert kollektív vagy egyéni típusú, a magasból történő esés elleni védő vagy megtartó eszközzel (EN363).

**FIGYELMEZTETÉS :**

Függeszkező helyzetben végzett munkánál a comb magasságában lévő hevederekre koncentrálódó használó súlya jelentős nyomást vált ki a comb artérián, amely sérüléseket okozhat. Megelőzésre: használjon combhevedert (EN358 EN813) testhevederzethez kapcsolva (EN361) erre a célra, és tartsa be az elemek mindegyikének a használati utasításait.

A deréköv (vagy a deréköv combhevederekkel vagy Deréköv vagy Kötél) a hevederzet részét képezheti (EN361). Kapcsolóelemekkel lehet ellátni (EN362). Kötéllal (EN354) vagy a kötélt megtartására szolgáló kifeszítő eszközzel (EN358) lehet összekötni.

Ezekben az esetekben tartsa be a használati útmutatóban szereplő utasításokat, amelyek rájuk vonatkoznak.

**ANYAGÖSSZETÉTEL:**

- heveder : poliamid, poliészter
- fémes részek : könnyű ötvözet, alumínium ötvözet, acél, horganyzott acél,
- műanyag részek : polipropilén, PVC, polietilén
- hátpánt, combheveder : szivacs anyag

**FELHELYEZÉS ÉS/VAGY BEÁLLÍTÁS :**

Ajánlott minden használatnak egy darab deréköv biztosítása(vagy a deréköv combhevederrel vagy deréköv vagy kötel ) .

Az EVE-t egyszerre csak egy személy használhatja.

Minden művelet közben ügyeljen, hogy a hevederek ne csavarodjanak össze.

Testhevederzetbe integrált deréköv használatakor: csúsztassa a hevedereket a testheveder belső részébe a deréköv két oldalán található bújatókon.

Helyezze fel a hátára az övet, zárja be a hasi csatok segítségével.

Deréköv combhevederrel: helyezze a combhevedereket a combok mögé, és a csatok segítségével zárja be őket.

A különböző típusú csatok bezárása és kinyitása: lásd séma.

A derékövet a használó méretére kell állítani: állítsa be a hevedereket, miközben a csatokban mozgatja őket, és az erre szolgáló bújatókban. Ahhoz, hogy ne csússzon el, mérsékelten meg kell húzni, anélkül, hogy a hasat összenyomná.

A combhevedereket a használó méretére kell állítani: állítsa be a hevedereket, miközben a csatokban mozgatja őket, és az erre szolgáló bújatókban. Ahhoz, hogy ne csússzon el mérsékelten meg kell húzni őket, anélkül, hogy a combokat összenyomná.

Tesztelje a kényelmet és a beállításokat biztos helyen, hogy meggyőződhessen a deréköv combhevederrel tökéletesen illeszkedik a használó méretéhez és kényelmesen kíséri a mozgásában.

Amikor a deréköv leesést megelőző (megtartó) eszközben kerül felhasználásra kikötési ponthoz kell kapcsolni (minimum ellenállás: 12 kN (EN795) és a használó derékmagasságában vagy felette kell elhelyezkednie, hogy minimálisra csökkentse az esés kockázatát.

Rögzítse a kötelet (EN354) a kapcsolóelemek (EN362) vagy a kötélt-tartó feszítő (EN358) segítségével az oldali rögzítő gyűrűkön.

Állítsa be a kötélt hosszát és feszességét a feszítő segítségével, oly módon, hogy stabil munka pozíciót biztosítson, és korlátozza a szabad elmozdulást maximum 0,6 méterre. A beállítás megtörtént, ellenőrizze, hogy egy esetleges esés 0,5 méterre korlátozódik.

Használat közben a teljes eszköz nem érintkezhet:

vágó elemekkel, éles szélekkel és gyenge átmérőjű szerkezetekkel, olajokkal, agresszív vegyi anyagokkal, lánggal, forró fémmel vagy semmilyen típusú elektromos vezetővel, stb.

Használat közben rendszeresen ellenőrizze a becsatolandó és a beállítandó és/vagy rögzítő elemeket.

Gondoskodjon esetlegesen védőtokról.

Biztonsági okokból és minden használat előtt ellenőrizni kell, hogy:

- a kapcsolóelemek (EN362) be vannak zárva és reteszelve
- a rendszer minden egyes elemére vonatkozó használati utasítások be vannak tartva
- a munkahelyzet általános állapota korlátozza az esés kockázatát, az esés magasságát és az ingamozgást esés közben.
- ahhoz, hogy a légoszlop elégséges legyen (szabad tér a használó lába alatt) és semmilyen akadály ne gátolja az esést megállító rendszer normál működését.

A légoszlop a H megállási távolság + 1 méter plusz biztonsági távolság. A H távolság mérve van a kiinduló helyzettől a lábak alatt a végső helyzetig (a használó egyensúlya az esés megállását követően). (lásd cikkszám táblázat).

Biztonsági távolság szükséges a talajhoz és az elektromos vezetékekhez vagy zónákhoz képest, amelyek elektromos kockázatot jelentenek.

\*\*\*\*\*

## **KÜLÖN MEGJEGYZÉS : FELHELYEZÉS ÉS/VAGY BEÁLLÍTÁS : ELARA 130**

Külön megjegyzés a heveder zetekhez, amelyek hátsó bekötési pontja nem levehető kötéllel vannak ellátva.

A hevederet, amely hátsó bekötési pontja nem levehető megtartó kötéllel (EN358) van ellátva, nem lehet esést megállító rendszerként használni, hanem csak mint megtartó eszközt.

Bontsa ki a hevedert, hogy a jó irányban vehesse fel (A).

Testheveder: A testhevedert tegye a hátára, a felső részen bújtsa át a fejét (B).

Zárja össze a mellső heveder pántokat (C). A belső részt húzza fel a lábakon.

Kapcsolja össze a belső és a külső részt a csatok segítségével (D). lásd séma.

A testhevedert a használó méretére kell állítani: állítsa be a hevedereket, miközben a csatokban mozgatja őket, és az erre szolgáló bújatókban, oly módon, hogy a fenék heveder a helyén legyen, és a hátlap a lapockák között helyezkedjen el; igazítsa az állítható csatokat. A testhevedert a testhez legközelebb kell felszijazni, ne túl szorosan, hogy a használó szabad mozgását engedje. A beállításokat egyszerre kell elvégezni, és mielőtt a használó belépne a leesés veszély zónába.

\*\*\*\*\*

## **HASZNÁLATI KORLÁTOK :**

Minden operáció előtt az EVE használatba helyezésével, helyezzen el egy mentési tervet, hogy eleget tegyen minden sürgős esetnek, amely az operáció közben bekövetkezhet.

A textil vagy a textil részeket tartalmazó termékek (heveder, deréköv, energiaelnyelő, stb.): maximális élettartama 10 év tárolva (a gyártási dátumtól kezdődően), 7 év az első használatot követően.

Az élettartam tájékoztató jellegű. Az alábbi tényezők erősen befolyásolhatják:

- A gyártói utasítások be nem tartása a szállítás, a tárolás és a használat esetén
- « Agresszív » munkakörnyezet: tengeri, vegyi környezet, extrém hőmérsékletek, vágó szélek, stb.
- Különösen intenzív használat - Jelentős lökés vagy igénybevétel - A termék múltjának nem ismerete

Figyelem: ezek a tényezők szabad szemmel nem látható károsodásokat okozhatnak.

Figyelem: bizonyos extrém körülmények néhány napra csökkenthetik az élettartamot.

Kétség esetén szisztematikusan nyitassa ki a terméket, miközben elvégzetteti: - a felülvizsgálatot vagy - a megsemmisítést

Az élettartam nem helyettesíthető a periodikus ellenőrzéssel (legalább évente), amely a termék állapotát hivatott megállapítani.

AZ ÉVES FELÜLVIZSGÁLATOT BIZTOSÍTÓ KÖZPONTJA MEGISMERÉSÉHEZ, LÁTOGASSON EL A [WWW.DELTAPLUS.EU](http://WWW.DELTAPLUS.EU) HONLAPRA.

Az EVE bármilyen módosítása vagy kiegészítése vagy javítása a gyártó előzetes hozzájárulása, és az operációs eljárásai alkalmazása nélkül nem engedélyezett.

Ne használja a használati útmutatóban szereplő felhasználási területen kívül.

A gyártó nem vonható felelősségre minden direkt vagy indirekt baleset esetén, amely valamilyen módosítás vagy az útmutatóban foglaltakon kívüli használat miatt következik be.

A felszerelést ne használja a korlátain kívül.

Ahhoz, hogy a működés állapotáról és a használó biztonságáról meg lehessen győződni, a terméket rendszeresen ellenőriztetni kell:

### **1/ vizuálisan ellenőrizze az alábbi pontokat:**

- A heveder vagy a kötél állapota: nincs fosztlás, nincs kezdődő vágás, nincs látható sérülés a varrásokon, nincs égés, se szokatlan összeszűkülés
- A varrások és a rögzítések állapota: nincs látható károsodás
- A fémes részek állapota: nincs elhasználódás, nincs deformálódás, nincs rozsdásodás, se oxidáció
- Általános állapot: keresse meg az ultrabolya sugarak és más klimatikus viszonyok okozta esetleges összes rongálódást
- A kapcsolóelemek helyes működése és zárása

A sajátos körülmények, úgy mint a nedvesség, a hó, a jég, a sár, a pizok, a festék, az olaj, a ragasztó, a rozsdásodás, a heveder vagy a kötél elhasználódása, stb. jelentősen csökkenthetik az esést megállító eszköz működését.

### **2/ az alábbi esetekben :**

- használat előtt és közben - kétség esetén
- vegyi anyagokkal, oldószerekkel vagy gyúlékony anyagokkal való érintkezésnél, amelyek kihathatnak a működésre
- ha korlátozások közé volt téve egy korábbi esésnél
- minimum 12 havonta a gyártó vagy kompetens szervezet által, akit a gyártó bíz meg.

EVE PERIODIKUS VIZSGÁLATA: A vizsgálatot minimum 12 havonta el kell végezteni vagy a gyártóval vagy kompetens szervezettel, akit a gyártó bíz meg. Az ellenőrzés nagyon fontos az EVE karbantartásához, hatékonyságához és a használó biztonságához köthetően. Írásos dokumentum engedélyezi az újra használatot, melyet az ellenőrzés során kell megszerezni, hogy az EVE újra használható legyen. A dokumentum pontosítja, hogy a használó biztonsága az eszköz hatékonyságával és ellenállásával van összefüggésben.

Cserélje ki az EVE-t, amennyiben szükséges.

Az európai szabályozásnak megfelelően az azonosító lapot a termék első használata előtt ki kell tölteni, majd frissíteni kell, és a használónak meg kell őriznie a termékkel együtt, úgy mint a használati útmutatót. A termékjelölés olvashatóságát időszakosan ellenőrizni kell.

## **FIGYELMEZTETÉS :**

A DERÉKÖV NEM TESTET MEGTARTÓ ESZKÖZ, EGYEDÜL A HEVEDERZET ALKALMAS ERRE A FUNKCIÓRA (EN361). A DERÉKÖV (VAGY A DERÉKÖV COMBHEVEDERREL VAGY DERÉKÖV VAGY KÖTÉL: VAGY TARTÓ- RENDSZERT INTEGRÁLT KÖTÉLLEL ) NEM HASZNÁLHATÓ ESÉS MEGÁLLÍTÁSÁRA. Esés kockázatánál szükséges a rendszer kiegészítése tartó vagy védőeszközzel a kollektív vagy egyéni típusú magasból történő esések ellen (EN363).

## **FIGYELMEZTETÉS :**

A használó biztonsága függ az EVE állandó hatékonyságától, az ellenállásától és a használati útmutatóban szereplő utasítások helyes megértésétől.

FIGYELMEZTETÉS : Minden statikus vagy dinamikus túlsúly képes károsítani az EVE-t.

FIGYELMEZTETÉS : A használó súlya beleértve a ruházatát és az eszközt nem lépheti túl a zuhanásgátlón jelzett maximum súlyt. Maximális nominális súly a derékövnél combhevederrel: 100 kg

Veszélyes a saját esés elleni rendszer létrehozása, mivel minden egyes biztonsági funkció alatta állhat egy másik biztonsági funkciónak.

Az EVE bármilyen módosítása vagy kiegészítése vagy javítása a gyártó előzetes hozzájárulása, és az operációs eljárásai alkalmazása nélkül nem engedélyezett.

A használati útmutatóban szereplő felhasználási területen kívül nem használható, és a használati korlátain túl sem.

A gyártó nem vonható felelősségre minden direkt vagy indirekt baleset esetén, amely valamilyen módosítás vagy az útmutatóban foglaltakon kívüli használat miatt következik be.

Az eszköz minimum -20°C / maximum +50°C hőmérsékletű munkakörnyezetben használható. (lásd cikkszám táblázat).

## **SAJÁTOS SÁG SZABVÁNYON KÍVÜL:**

Bizonyos Egyéni Védőeszközök (EVE) 40% / 50% -val nagyobb súlykorláttal kerültek tesztelésre, mint a normatív követelményekben előírtak (140 kg / 150 kg), lásd termékjelölést.

## **TÁROLÁSI ÚTMUTATÓ :**

Szállítás és tárolás közben :

- tartsa a terméket a csomagolásban - tartsa a terméket távol minden vágó, koptató tárgytól, stb.
- tartsa a terméket napfénytől, hőtől és vegyi anyagoktól (savas vagy lúgos) védett helyen.

Használat után a terméket tárolja eredeti csomagolásában, szobahőmérsékleten, száraz és szellőző helyen.

## **TISZTÍTÁSI/KARBANTARTÁSI ÚTMUTATÓ :**

Tisztítás vízzel és szappannal, törölje át szivaccsal, és akassza ki szellőző helyiségben, hogy magától száradjon meg, tartsa távol minden direkt lángtól és hőforrástól, és akassza ki akkor is, ha a használat során a részek átnedvesednek.

A fémes részeket vazelinnel átitatott ronggyal lehet áttörölni. A hipó és a tisztítószerek használata szigorúan tilos.

## **JELÖLÉS :**

- Gyártó azonosító : DELTAPLUS®
  - gyártási dátum (hónap/év), például 02/2016
  - termék cikkszám EX... / ELARA... (lásd cikkszám táblázat).
  - tételszám, például 16.9999
  - A 89/686/EGK irányelvnek való megfelelés jelölése (CE piktogram)
  - notifikált szervezet száma, amely az eszköz ellenőrzésében jár el (0082 vagy 0333)
  - szabvány száma, amelynek az eszköz megfelel és az éve: EN...
  - 2 szabad felület, amelyen a használó nevét és a cégnevet fel lehet tüntetni
  - Méret : TM = XS, XXS , GT = S, M, L és XX = XL, XXL, XXXL, « egy méret állítható »
- Valamint a piktogramok: ⓘ Használat előtt olvassa el a használati utasításokat.

## **TELJESÍTMÉNY / MEGFELELŐSÉG :**

Megfelel a 89/686/EGK Irányelv alapvető követelményeinek, többek között a kivitelezés, az ergonómia és az ártalmatlanság szempontjából.

Megfelel az EN363, az EN364, az EN365, az EN358 .

Bizonyos termékek 140 kg / 150 kg-val kerültek tesztelésre az EN358 szerint, lásd termékjelölést.

Egyéb elkülöníthető részből áll:

Kapcsolóelem vagy hevederze vagy Kötél:

Tartsa be az utasításokat, amelyek az egyes használati útmutatókban szerepelnek.

**HR**  
**UPUTE ZA UPORABU I ODRŽAVANJE:**  
**SIGURNOSNI POJAS ZA PRIDRŽAVANJE PRI RADU (U SKLADU S EN 358)**  
**ILI SUSTAV ZA ZADRŽAVANJE SA INTEGRIRANOG POVEZNOG UŽETA (U SKLADU S EN 358)**

**UPUTE ZA UPOTREBU:**

Prodavač treba prevesti ove upute (prema važećim propisima) na jezik zemlje u kojoj se koristi oprema. Prije uporabe osobne zaštitne opreme, korisnik treba s razumijevanjem pročitati ove upute.

Metode ispitivanje opisane u normama ne predstavljaju stvarne uvjete uporabe. Shodno tome važno je proučiti svaku radnu situaciju, a svaki korisnik treba biti u potpunosti obučen za različite tehnike kako bi bio upoznat s ograničenjima različitih naprava.

Ovu osobnu zaštitnu opremu mogu koristiti isključivo kompetentne osobe koje su prošle prikladnu obuku ili rade pod neposrednom odgovornošću kompetentne nadređene osobe. Sigurnost korisnika ovisi o stalnoj učinkovitosti osobne zaštitne opreme, njezinoj otpornosti i dobrom razumijevanju napomena u ovim uputama za uporabu.

Korisnik je osobno odgovoran za uporabu osobne zaštitne opreme koja ne bi bila u skladu s ovim uputama i za nepoštivanje sigurnosnih mjera koja se trebaju primjenjivati na osobnu zaštitnu opremu iz ovih uputa.

Ovu osobnu zaštitnu opremu mogu koristiti isključivo osobe dobrog zdravlja jer određeni medicinski uvjeti mogu ugroziti sigurnost korisnika. Ukoliko imate nedoumica, obratite se liječniku.

Strogo poštujujte upute za korištenje, provjeru, održavanje i skladištenje.

Ako se korisnik nalazi u području u kojem postoji rizik od pada, ovaj proizvod ne može se koristiti sam, već je nedjeljivi dio sustava za osobnu zaštitnu od pada (EN363) čija je funkcija smanjiti rizik od tjelesnih ozljeda tijekom pada na minimalno.

Prije svake uporabe pročitajte preporuke za uporabu svake komponente sustava. Korisnik treba trajno čuvati dokumentaciju isporučenu sa svakim proizvodom.

Ovaj pojas (ili pojas s bedrenim trakama ili remen ili povežno uže ili sustav za zadržavanje sa integriranog poveznog užeta) je sustav za pridržavanje pri radu te za zaštitu od pada s visine.

**UPOZORENJE:**

POJAS NIJE NAPRAVA ZA HVATANJE TIJELA, JEDINO JE SIGURNOSNI POJAS NAMIJENJEN ZA TU FUNKCIJU (EN361). POJAS (ILI POJAS S BEDRENIM TRAKAMA ILI REMEN ILI POVEZNO UŽE ILI SUSTAV ZA ZADRŽAVANJE SA INTEGRIRANOG POVEZNOG UŽETA) NE SMIJE SE KORISTITI ZA ZAŠTITU OD PADA S VISINE. U slučaju da postoji rizik od pada, sustava treba dopuniti zajedničkom ili osobnom napravom za pridržavanje ili zaštitu od pada s visine (EN363).

**UPOZORENJE:**

Tijekom radova na visini, težina korisnika koncentrirana na pojaseve na razini bokova uzrokuje značajan pritisak na bedrene arterije što može uzrokovati traume. Da biste se zaštitili: koristite pojas s bedrenim trakama (EN358 EN813) spojen sa sigurnosnim pojasom (EN361) predviđenim u tu svrhu i poštujujte upute za korištenje svakog od elemenata.

Remen (ili pojas s bedrenim trakama ili remen ili povežno uže) može biti uključen u sigurnosni pojas (EN361). Može biti opremljen spojnim elementima (EN362). Može biti spojen na povežno uže (EN354) ili na zatezač s poveznim užetom za pridržavanje pri radu (EN358).

U tim slučajevima poštivati upute opisane u dotičnim uputama za uporabu.

**MATERIJALI:**

- pojasevi: poliamid, poliester
- metalni dijelovi: lagana legura, aluminijska legura, čelik, pocinčani čelik,
- plastični dijelovi: polipropilen, PVC, polietilen
- pojačanje za leđa, bedrene trake: spužvasta tkanina

**POSTAVLJANJE I/ILI PODEŠAVANJE:**

Preporučeno je da svaki korisnik ima svoj pojas (ili pojas s bedrenim trakama ili remen ili povežno uže) .

Ovu osobnu zaštitnu opremu u isto vrijeme smije koristiti samo jedna osoba.

Tijekom svih radnji pazite da ne uvijete pojaseve.

U slučaju remena uključenog u sigurnosni pojas protiv pada: provucite trake donjeg dijela sigurnosnog pojasa u prolaze smještene sa svake strane remena.

Postavite remen na leđa, zakopčajte ga pomoću prednjih kopči. Remen s bedrenim trakama: postavite bedrene trake iza stražnjice, zatvorite ih pomoću kopči.

Zatvaranje i otvaranje različitih tipova kopči: vidi sheme.

Remen treba podesiti na veličinu korisnika: podesite trake na način da ih provučete u kopče i proreze predviđene u tu svrhu. Treba dovoljno stegnuti remen da ne može spasti, ali ne previše da ne stišće trbuh.

Bedrene trake treba podesiti na veličinu korisnika: podesite trake na način da ih provučete u kopče i proreze predviđene u tu svrhu. Trake trebaju biti dovoljno stegnute da ne mogu spasti, ali ne previše da ne stišću bedra.

Isprobajte udobnost i podešenost na sigurnom mjestu kako bi se uvjeriti da je remen s bedrenim trakama potpuno prilagođen veličini korisnika i udoban je pri njegovom kretanju.

Kada se pojas upotrebljava u napravi za sprečavanje pada (pridržavanje pri radu), treba biti spojen s točkom učvršćenja (minimalne čvrstoće: 12 kN (EN795) i smještene u visini struka korisnika ili iznad struka, kako bi se mogućnost pada svela na minimum.

Pričvrstite povežno uže (EN354) pomoću spojnih elemenata (EN362) ili zatezača s poveznim užetom za zadržavanje (EN358) na bočne prstene za pričvršćivanje.

Pomoću zatezača namjestiti duljinu i zategnutost užeta na način da osigurate stabilan radni položaj i ograničite slobodno pomicanje od maksimalno 0,6 m. Nakon završetka podešavanja, provjeriti da je eventualni pad ograničen na 0,5 m.

Tijekom korištenja naprave ne smije biti u dodiru s:

oštrim predmetima, oštrim bridovima i strukturama malog promjera, uljima, agresivnim kemijskim proizvodima, vatrom, toplim metalom, svim tipovima električnih vodiča ...

Tijekom korištenja redovito provjeravati elemente za vezanje u petlju ili elemente za podešavanje i/ili pričvršćivanje.

Eventualno predvidjeti zaštitni omotač.

Zbog sigurnosnih razloga i prije svakog korištenja provjeriti:

- da su spojni elementi (EN362) zatvoreni i zaključani
- da se poštuju upute za uporabu opisane za svaki od elemenata sustava
- da opći raspored radne situacije ograničava rizik od pada, visinu pada i zanošenje tijekom pada.
- da sigurnosna udaljenost nogu korisnika od poda bude dovoljna (slobodan prostor ispod nogu korisnika) i da nikakva prepreka ne ometa normalan rad sustava za zaustavljanje pada.

Sigurnosna udaljenost od poda je udaljenost zaustavljanja H + dodatna sigurnosna udaljenost od 1 m. Udaljenost H mjeri se od početnog položaja ispod nogu do završnog položaja (ravnoteža korisnika nakon zaustavljanja pada). (vidi tablicu s referencama). Predvidjeti sigurnosnu udaljenost u odnosu natlo i strujne vodove ili područja koja predstavljaju rizik od udara struje.

\*\*\*\*\*

### **POSEBNA NAPOMENA: POSTAVLJANJE I/LI PODEŠAVANJE: ELARA130**

Posebna napomena za sigurnosne pojaseve opremljene točkom pričvršćenja na leđima za fiksno povežno uže.

Sigurnosni pojas opremljen točkom pričvršćenja na leđima za fiksno povežno uže (EN358) ne smije se koristiti kao zaštitni sustav protiv pada s visine već kao naprava za pridržavanje.

Odmotajte sigurnosni pojas u ispravnom smjeru **(A)**.

Sigurnosni pojas: Provucite sigurnosni pojas na leđima, gurnite glavu u gornji dio **(B)**.

Zatvorite poprečni dodatni pojas na prsima **(C)**. Provucite između nogu donji dio.

Spojite donji i gornji dio pomoću kopči **(D)**. vidi sheme.

Sigurnosni pojas treba podesiti na veličinu korisnika: Podesite pojaseve na način da ih provucite kroz kopče i prolaze predviđene u tu svrhu i postavite pojas ispod stražnjice, a pločica na leđima treba biti smještena između lopatica; podesite kopče za namještanje.

Sigurnosni pojas treba biti stegnut što je bliže tijelu, ali ne pretjerano, kako bi kretanje korisnika bile slobodne. Ta podešavanja treba izvršiti odjednom i prije nego korisnik uđe u područje rizika od pada.

\*\*\*\*\*

### **GRANICE KORIŠTENJA:**

Prije bilo kakve intervencije tijekom koje je potrebna osobna zaštitna oprema, treba uvesti plan spašavanja u cilju suprotstavljanja svakoj situaciji nužde do koje bi moglo doći tijekom intervencije.

Proizvodi od tekstila ili proizvodi koji sadrže elemente od tekstila (sigurnosni pojasevi, remeni, usporivači pada itd...): maksimalni vijek trajanja 10 godina na skladištu (od datuma proizvodnje), 7 godina od prvog korištenja.

Vijek trajanja naveden je samo kao primjer. Na vijek trajanja mogu znatno utjecati sljedeći faktori:

- nepoštivanje uputa proizvođača što se tiče transporta, skladištenja i korištenja
- "agresivna" radna okolina: morska, kemijska atmosfera, ekstremne temperature, oštri bridovi ...
- posebno intenzivno korištenje - snažni udarci ili sile - nepoznavanje prošlosti proizvoda

Pozor: ti faktori mogu uzrokovati uništavanje koja su nevidljiva ljudskom oku.

Pozor: neki ekstremni uvjeti mogu smanjiti vijek trajanja na nekoliko dana.

U slučaju nedoumice, uklonite proizvod i dajte ga na: - pregledati - uništiti

Vijek trajanja ne zamjenjuje periodične provjere (minimalno godišnje) koje će omogućiti da se ocijeni stanje proizvoda.

**AKO ŽELITE DOZNATI SVOJ SERVIS ZA GODIŠNJI PREGLED, POSJETITE [WWW.DELTAPLUS.EU](http://WWW.DELTAPLUS.EU).**

Nijedna promjena, dodavanje ili popravak osobne zaštitne opreme ne mogu se izvršiti bez prethodnog odobranje proizvođača ili neprimjene njegovih radnih postupaka.

Ne koristiti izvan područja korištenja definiranog u uputama za uporabu.

Proizvođač se ne može smatrati odgovornim za bilo kakvu izravnu ili neizravnu nezgodu koja se dogodila zbog promjene ili korištenja koji odstupaju od onih predviđenih u ovim uputama.

Ne koristiti ovu opremu izvan njezinih ograničenja.

Radi osiguranja njegove funkcionalnosti pa prema tome i sigurnosti korisnika, proizvod treba sustavno provjeravati:

#### **1/ vizualni pregled sljedećih točaka:**

- stanje trake ili užeta: bez iščupanih niti, naznaka pucanja, vidljivih oštećenja šavova, spaljenih mjesta i neuobičajenih suženja
- stanje šavova i pričvršćenja: bez vidljivih oštećenja
- stanje metalnih dijelova: bez znakova habanja, deformacije, korozije i oksidacije
- opće stanje: potražiti eventualne znakove oštećenja zbog ultraljubičastih zraka i drugih klimatskih uvjeta
- ispravan rad i zaključavanje spojnih elemenata

Posebni uvjeti kao što su vlaga, snijeg, led, blato, prljavština, boja, ulja, ljepljivo, korozija, habanje trake ili užeta itd. mogu znatno smanjiti funkcionalnost naprave za zaustavljanje pada.

#### **2/ u sljedećim slučajevima:**

- prije i tijekom korištenja - u slučaju nedoumice
- u slučaju dodira s kemijskim proizvodima, otapalima ili gorivima koji bi mogli ugroziti njegov rad
- ako je pretrpio naprezanja tijekom prethodnog pada
- minimalno svakih 12 mjeseci od strane proizvođača ili nadležne organizacije koju je proizvođač ovlastio.

### **PERIODIČNA PROVJERA OSOBNE ZAŠTITNE OPREME:**

Provjeru treba izvršiti proizvođač ili nadležna organizacija koju je on ovlastio minimalno svakih dvanaest mjeseci. Ta vrlo važna provjera vezano je uz održavanje i učinkovitost osobne zaštitne opreme pa prema tome i uz sigurnost korisnika. Da biste mogli ponovo koristiti osobnu zaštitnu opremu, nakon te provjere treba dobiti pismeni dokument koji odobrava njezino ponovno korištenje.

U tom dokumentu treba precizno navesti da je sigurnost korisnika vezana uz zadržavanje učinkovitosti i uz otpornost opreme.

Zamijeniti osobnu zaštitnu opremu ako je potrebno.

U skladu s europskim propisima, prije prvog korištenja proizvoda korisnik treba ispuniti identifikacijsku karticu, zatim je ažurirati i sačuvati zajedno s proizvodom kao i upute za uporabu. Periodično treba provjeravati čitljivost oznake proizvoda.

### **UPOZORENJE:**

POJAS NIJE NAPRAVA ZA HVATANJE TIJELA, JEDINO JE SIGURNOSNI POJAS NAMIJENJEN ZA TU FUNKCIJU (EN361).

POJAS (ILI POJAS S BEDRENIM TRAKAMA ILI REMEN ILI POVEZNO UŽE ILI SUSTAV ZA ZADRŽAVANJE SA INTEGRIRANOG POVEZNOG UŽETA) NE SMIJE SE KORISTITI ZA ZAŠTITU OD PADA S VISINE. U slučaju da postoji rizik od pada, sustava treba dopuniti zajedničkom ili osobnom napravom za pridržavanje ili zaštitu od pada s visine (EN363).

#### **UPOZORENJE:**

Sigurnost korisnika ovisi o stalnoj učinkovitosti osobne zaštitne opreme, njezinoj otpornosti i dobrom razumijevanju napomena u ovim uputama za uporabu.

UPOZORENJE: Svako preveliko statičko ili dinamičko opterećenje može oštetiti osobnu zaštitnu opremu.

UPOZORENJE: Težina korisnika uključujući njegovu odjeću i opremu ne smije biti veća od maksimalne težine navedene za opremu protiv pada.

Maksimalno nominalno opterećenje za remen s bedrenim trakama: 100 kg.

Opasno izraditi svoj vlastiti sustav protiv pada u kojem svaka sigurnosna funkcija može utjecati na neku drugu sigurnosnu funkciju.

Nijedna promjena, dodavanje ili popravak osobne zaštitne opreme ne mogu se izvršiti bez prethodnog pismenog odobrenja proizvođača ili neprimjene njegovih radnih postupaka.

Ne koristiti izvan područja korištenja definiranog u uputama za uporabu ni izvan granica.

Proizvođač se ne može smatrati odgovornim za bilo kakvu izravnu ili neizravnu nezgodu koja se dogodila zbog promjene ili korištenja koji odstupaju od onih predviđenih u ovim uputama.

Ovu opremu treba koristiti u radnom okruženju na minimalnoj temperaturi od -20°C odn. maksimalnoj temperaturi od +50°C. (vidi tablicu s referencama).

#### **POSEBNOST IZVAN NORME:**

Neka osobna zaštitna oprema testirana je opterećenjem masom većim od 40 % / 50 % od normativnih zahtjeva (s 140 kg / 150 kg), vidi oznaku proizvođača.

#### **UPUTE ZA SKLADIŠTENJE:**

Tijekom transporta i skladištenja:

- sačuvati proizvod u pakiranju
- udaljiti proizvod od bilo kakvog oštrog, abrazivnog predmeta itd...
- držati proizvod podalje od sunčevih zraka, topline i kemijskih proizvoda (kiselina ili baza).

Nakon uporabe, spremiti proizvod u pakiranje u temperiranu prostoriju, na suho i ventilirano mjesto.

#### **UPUTE ZA ČIŠTANJE/ODRŽAVANJE:**

Očistite vodom i sapunom, obrišite krpom i objesite u ventiliranu prostoriju da se osuši na prirodan način, podalje od svake izravne vatre ili izvor topline, što vrijedi i za elemente koji su postali vlažni tijekom njihove uporabe.

Metalni dijelovi brišu se krpom umočenom u parafinsko ulje. Kromna otopina i deterdženti su strogo zabranjeni.

#### **OZNAČAVANJE :**

- Identifikacija proizvođača: DELTAPLUS®
- datum (mjesec/godina) proizvodnje, na primjer 02/2016
- kat.br. proizvoda EX.../ELARA... (vidi tablicu s referencama).
- broj lota, na primjer 16.9999
- podatak o sukladnosti s direktivom 89/686/EEC (znak CE)
- broj prijavljenog tijela koje je obavilo kontrolu opreme (0082 ili 0333)
- broj norme s kojom je proizvod u skladu i njezina godina: EN...
- 2 slobodna područja za označavanje imena korisnika i naziva društva
- Veličine: TM = XS, XXS, GT = S, M, L i XX = XL, XXL, XXXL, « univerzalna podesiva veličina »

Kao i piktogrami: © Prije uporabe pročitati upute.

#### **SVOJSTVA / SUKLADNOST:**

U skladu s glavnim zahtjevima Direktive 89/686/EEC, posebno što se tiče dizajna, ergonomije i neškodljivosti.

U skladu sa zahtjevima i metodama ispitivanja normi EN363, EN364, EN365, EN358.

Neki proizvodi testirani su s opterećenjem od 140 kg / 150 kg u skladu s EN358, vidi oznaku proizvoda.

Ostale neodvojive komponente:

Spojnik ili Sigurnosni ili poveznik uža:

Poštivati upute opisane u dotičnim uputama za uporabu.

**SV**  
**INFORMASJON OM BRUK OG VEDLIKEHOLD:**  
**STÖDBÄLTE I ÖVERENSSTÄMMELSE MED EN 358)**  
**ELLER KVARHÅLLNINGSSYSTEM MED INTEGRERAD LINA (I ÖVERENSSTÄMMELSE MED EN 358)**

**EGENSKAPER:**

Återförsäljaren måste låta denna broschyr översättas (enligt gällande bestämmelser ) till språket för det land där utrustningen används. Användaren måste läsa och förstå denna broschyr före användning av utrustningen.

De testmetoder som beskrivs i standarderna representerar inte verkliga användningsförhållanden. Det är viktigt att analysera varje arbetssituation och att varje användare är riktigt utbildad i de olika teknikerna för att känna till gränserna för de olika enheterna.

Denna personliga skyddsutrustning bör endast användas av utbildade och behöriga personer eller under uppsikt av en utbildad och behörig person. Användarens säkerhet beror på utrustningens kontinuerliga effektivitet och hållbarhet, samt användarens förståelse av instruktionerna i denna broschyr.

Denna personliga skyddsutrustning bör endast användas av utbildade och behöriga personer eller under uppsikt av en utbildad och behörig person. Användarens säkerhet beror på utrustningens kontinuerliga effektivitet och hållbarhet, samt användarens förståelse av instruktionerna i denna broschyr.

Denna utrustning ska endast användas av personer i god hälsa. Vissa hälsotillstånd kan ha inverkan på användarens säkerhet, kontakta din läkare om du är osäker.

Instruktionerna för användning, kontroll, underhåll och lagring måste följas noga.

Om användaren befinner sig i ett fallriskområde, måste denna produkt enbart användas som oskiljaktig del av ett fallskyddssystem (EN363), vars funktion är att minimera risken för skador vid fall.

Före användning, se användningsrekommendationer för varje komponent i systemet. Användaren ska spara dokumentationen som medföljer produkten.

Detta bälte (ou bälte med sitsele eller Bälte eller Lina eller kvarhållningssystem med integrerad lina) är ett stödsystem med fallhindrande funktion.

**VARNING:**

BÄLTET ÄR INGEN FALLSKYDDSANORDNING FÖR KROPPEN, ENDAST SELEN UPPFYLLER DENNA FUNKTION (EN361). BÄLTET (ELLER BÄLTET MED SITSELE ELLER BÄLTE ELLER LINA ELLER KVARHÅLLNINGSSYSTEM MED INTEGRERAD LINA) FÅR INTE ANVÄNDAS FÖR ATT STOPPA FALL. I händelse av fallrisk, är det nödvändigt att komplettera detta system med en kvarhållningsanordning eller ett kollektivt eller personligt fallskydd (EN363).

**VARNING:**

Vid arbete i upphängd position orskar användarens vikt på remmarna vid låren en rejäl tryck på femorala artärer som kan ge rejäla skador. Förebyggande: Använd ett bälte med benstycken (EN358 EN813) tillsammans med en sele (EN361) avsedd för denna användning och följ noga användningsinstruktionerna för varje komponent.

Stödbältet (eller bältet med sitsele eller Bälte eller Lina ) kan utgöra en del av en sele (EN361). Det kan vara utrustat med kopplingsenheter (EN362). Det kan vara kopplat till en lina(EN354), till en bandsträckare med stödlina (EN358).

I dessa fall, följ instruktionerna i användningsbroshyren till varje komponent.

**MATERIAL:**

- remmar: polyamid, polyester
- metalldelar: lätt legering, aluminiumlegering, stål, galvaniserat stål,
- plastdelar: polypropen, PVC, polyetylen
- ryggstycke och benstycken i frotté

**FASTSÄTTNING OCH/ELLER JUSTERINGAR**

Det rekommenderas att tilldela ett bälte(eller bälte med sitsele eller Bälte eller Lina ) för varje användare.

Denna personliga skyddsutrustning kan endast användast av en person åt gången.

Under alla dessa operationer, se till att inte vrida remmarna.

Vid användning av selens bälte: trä in nedre delens remmar i avsedda hål på varje sida av bälte.

Placera bälten på ryggen och stänga med spännet på magen. Bälte med sitsele: Placera benremmarna bakom låren, stänga med hjälp av spännena.

Låsning och öppning av de olika låsspännen : se illustrationer.

Bältet måste justeras till användarens storlek: justera remmarna genom spännena och andra avsedda delar. För att inte glida , remmarna måste spännas åt men utan skapa tryck runt magen.

Sitselen måste justeras till användarens storlek: justera remmarna genom spännena och andra avsedda delar. För att inte glida , remmarna måste spännas åt men utan skapa tryck runt låren.

Testa komfort och justeringar på en säker plats för att försäkra sig att sitselen passar perfekt till användarens storlek och att den bekvämt följer användarens rörelser.

När man använder bältet i en fallskyddsanordning (fasthållet), ska det vara kopplat till en förankringspunkt (minsta motstånd 12 kN (EN795) och ska sitta vid användarens midja för att minska det möjliga fallet så mycket som möjligt.

Fästa linan (EN354) med hjälp av kopplingsenheter (EN362) eller bandsträckaren med stödlina (EN358) på fästöglorna på sidorna. Justera repets längd och spänning med hjälp av bandsträckaren, för att säkersställa en stabil arbetsposition och begränsa den fria förflyttningen till max. 0,6m. När justeringen är klar, kontrollera att ett eventuellt fall begränsas till 0,5 m.

Under användningen, ska andorningen inte komma i kontakt med:

vassa föremål, vassa kanter och strukturer med små diameter, oljor, starka kemikalier, lågor, varma metaller, alla typer av elektriska ledare...

Under användningen, kontrollera regelbundet spännena och komponenterna för justering eller/och fixering.

Eventuellt skaffa ett skydd.

Av säkerhetsskäl och före varje användning, kontrollera:

- att kopplingsenheterna (EN362) är stängda och låsta
  - att användningsinstruktionerna som anges för varje systemkomponent, följs noga
  - att den allmänna dispositionen för arbetssituationen begränsar fallrisk, fallhöjd och pendelrörelsen i händelse av fall.
  - att fri höjd är tillräckligt (friutrymme under användarens fötter) och att inga föremål kan hindra fallstoppssystemets normala funktion
- Fri höjd är avståndet för stopp H + ett extra säkerhetsavstånd på 1 m. Avståndet H räknas från den ursprungliga positionen under fötterna till den slutliga positionen (användarens balans efter det stoppade fallet). (se referenstabell).  
Se till att behålla ett säkert avstånd från marken och elledningar samt områden där det finns elrisker.

\*\*\*\*\*

### **SÄRSKILD ANMÄRKNING:FASTSÄTTNING OCH/ELLER JUSTERINGAR : ELARA130**

Särskild anmärkning för selar som är utrustade med en fast lina vid fästpunkten på ryggen.

Selen som är utrustad med fast kvarhållningslina (EN358) på fästpunkten på ryggen får inte användas som fallstoppssystem utan som kvarhållningssystem.

Håll selen i rätt håll **(A)**.

Sele: Sätt selen på ryggen och trä in huvudet i övre delen **(B)**.

Stänga bröstremmen **(C)**. Ta upp nedre delen mellan benen.

Koppla nedre och övre delen med hjälp av spännena **(D)**. se illustrationer.

En sele måste justeras till användarens storlek: justera remmarna genom spännena och andra avsedda delar, så att benremmen sitter på plats och att ryggstycket befinner sig mellan skulderbladen ; justera med spännena. Selen måste spännas åt rund kroppen men utan överdrift, för att inte hindra användarens rörelser. Dessa justeringar görs i en enda gång och innan användaren befinner sig i ett fallriskområde.

\*\*\*\*\*

### **ANVÄNDNINGSBEGRENSNINGAR:**

Före arbeten som kräver användningen av en personlig skyddsutrustning, är det viktigt att ha en räddningsplan i händelse av nödsituationer som kan uppstå under operationerna.

Produkter i tyg eller med komponenter i tyg (sele, bälte, falldämpare etc...) : max livslängd 10 år i förvaring (från tillverkningsdatumet), 7 år från och med den första användningen.

Livslängden anges som en indikation och kan variera beroende på :

- Underlåtenhet att följa tillverkarens instruktioner om transport, förvaring och användning
- "Aggressiva" arbetsmiljöer: havsområden, kemiska miljöer, extrema temperaturer, skarpa kanter...
- Särskilt intensiv användning - Rejåla stötar eller påfrestningar - Brist på information om produktens tidigare användning

Varning: Dessa faktorer kan orsaka skador som är osynliga för blöta ögat.

Varning: Vissa extrema förhållanden kan minska livslängden till endast några dagar.

vid tveksamhet , ta produkten ur bruk och genomföra: - en kontroll - en förstörelse

Livslängden ersätter inte en regelbunden kontroll (minst årlig) som ger möjlighet att bedömma utrustningens skick.

**FÖR ATT HITTA DITT LOKALA KONTROLLSTÄLLE FÖR DEN ÅRLIGA BESIKTNINGEN, GÅ TILL [WWW.DELTAPLUS.EU](http://WWW.DELTAPLUS.EU).**

Ingen modifiering, borttagning, tillägg eller reparation på den personliga skyddsutrustningen ska utföras utan samråd med tillverkaren.

Får inte användas utanför dess användningsområde, som anges i användningsinstruktionerna.

Tillverkaren kan inte hållas ansvarig för någon direkt eller indirekt olycka som följd av en modifiering eller användning som inte anges i denna broschyr .

Använd inte utrustningen utanför dess begränsningar.

För att säkerställa dess funktionsduglighet och därmed säkerheten för användaren, måste produkten kontrolleras systematiskt:

#### **1/ genom att visuellt inspektera följande punkter:**

- Remmen eller repets skick: inga skadade trådar, början på bristning, inga synliga skador vid sömmar, ingen brännkada och ingen ovanlig krympning
- Skick för sömmar och fästen: inga synliga skador
- Skick för de metalliska delarna: ingen slitage, formförändring, korrosion eller oxidering
- Allmän skick: leta efter eventuella försämringar orsakade av solljus eller andra klimatförhållanden
- Korrekt funktion och låsning av kopplingsenheterna

Särskilda förhållanden som fukt, snö, is, lera, smuts, färg, olja, lim, korrosion, slitage av rem eller rep, etc. kan kraftigt minska fallstoppssystemets funktion och prestanda.

#### **2/ I följande fall:**

- före och under användningen - om en tvekan förekommer
- Vid kontakt med kemikalier, lösningsmedel eller bränsle som kan påverka funktionen
- om den har utsatts för ett fall
- minst var tolfte månad av tillverkaren eller ett behörigt organ valt av tillverkaren.

### **REGELBUNDEN KONTROLL**

av den personliga skyddsutrustningen: Utrustningen måste kontrolleras minst var tolfte månad av tillverkaren eller ett behörigt organ, valt av tillverkaren. Denna mycket viktigt kontroll säkerställer utrustningens prestanda och därmed användarens säkerhet. Ett skriftligt dokument som tillåter att utrustningen användas igen måste mottas före en återanvändning av utrustningen. Detta dokument nämner tydligt att användarens säkerhet är sammankopplad med utrustningens prestanda och hållbarhet.

Byt ut skyddsutrustningen om det behövs.

I enlighet med europeisk lagstiftning, skall identifieringsbladet fyllas i före den första användningen av produkten och uppdateras och förvaras med produkten och användningsinstruktionerna av användaren. Märkningens läsbarhet ska kontrolleras regelbundet.

### **VARNING:**

**BÄLTET ÄR INGEN FALLSKYDDSANORDNING FÖR KROPPEN; ENDAST SELEN UPPFYLLER DENNA FUNKTION (EN361).**

BÄLTET (ELLER BÄLTET MED SITSELE ELLER BÄLTE ELLER LINA ELLER KVARHÅLLNINGSSYSTEM MED INTEGRERAD LINA) FÅR INTE ANVÄNDAS FÖR ATT STOPPA FALL. I händelse av fallrisk är det nödvändigt att komplettera detta system med en kvarhållningsanordning ou en fallskyddsanordning, kollektiv or personlig (EN363).

#### **VARNING:**

Användarens säkerhet beror på utrustningens kontinuerliga effektivitet och hållbarhet, samt användarens förståelse av instruktionerna i denna broschyr.

VARNING: All statisk eller dynamisk överbelastning kan skada den personliga skyddsutrustningen.

VARNING: Användarens vikt, inklusivt kläderna och utrustningen får inte överstiga den maximala vikten angiven på fallskyddet

Max. belastning för bältet med sitselen: 100 kg

Det är farligt att skapa sitt eget fallskyddssystem eftersom varje säkerhetsfunktion kan störa en annan säkerhetsfunktion

Ingen modifiering eller tillägg eller reparation får göras på den personliga skyddsutrustning utan tillverkarens skriftliga godkännande.

Använd inte utrustningen utanför dess användningsområde som är angivet i användningsinstruktionerna, eller utanför dess

begränsningar

Tillverkaren kan inte hållas ansvarig för någon direkt eller indirekt olycka som följd av en användning som inte anges i denna broschyr eller en ändring på utrustningen.

Denna utrustning bör användas i arbetsmiljöer med temperaturer mellan -20 ° C och 50 ° C. (se referenstabell).

#### **ICKE-STANDARDISERADE EGENSKAPER:**

En del av denna personliga skyddsutrustning har testats med ett belastningstryck som överstiger standardkraven (140 kg/150 kg) med 40 /50 %, se märkningen på din produkt.

#### **FÖRVARING:**

Vid transport och förvaring bör produkten :

- förvaras i dess förpackning - hållas från all skärande föremål, frätande ämnen etc...

- skydda produkten från direkt solljus, värme och kemikalier (syror eller baser).

Efter användning, förvara produkten i rumstemperatur i ett välventilerat och torrt utrymme i originalförpackning.

#### **RENGÖRING /UNDERHÅLL :**

Rengörs med tvål och vatten, torkas av med en ren trasa och hängs i en välventilerad lokal för att torka, skyddad från direkt eld eller värmekällor; samma sak gäller för de delar som blev fuktiga under användningen.

Metalldelarna torkas av med en trasa indränkt i vaselolja. Blekmedel och tvättmedel är strängt förbjudet.

#### **MÄRKNING:**

- Tillverkaren: DELTAPLUS®

- Tillverkningsdatum (månad/år), t.ex. 02/2016

- Produktens referens EX.../ELARA... (se referenstabell).

- Serienummer, t.ex. 16.9999

- Överensstämmelse med direktivet 89/686/CEE (piktogram CE)

- Nr för det anmälda organ som deltar i produktkontrollen (0082 eller 0333)

- Den standard som produkten överensstämmer med, standardens år: EN...

- 2 tomma ställen för att ange användarens och företagets namn

- Storlekar: TM = XS, XXS, GT = S, M, L och XX = XL, XXL, XXXL, « en enda justerbar storlek »

Samt piktogrammen: ⓘ Läs instruktionsbroschyren före användning

#### **LÄSA INSTRUKTIONSBROSCHYREN FÖRE ANVÄNDNING**

Uppfyller huvudkraven i direktiv 89/686/EEG, särskilt när det gäller design, ergonomi och säkerhet.

Uppfyller kraven och testmetoder i standarder EN363, EN364, EN365, EN358.

Vissa produkter har testats med 140 kg/150 kg enligt EN358, se märkningen på din produkt.

Övriga separerbara komponenter:

Kopplingsenhet eller Selen eller Lina: Följa instruktionerna i användningsbrochyren till varje komponent.

DA

#### **BRUGS OG VEDLIGEHOLDELSERVEJLEDNING:**

#### **ARBEJDS-SIKKERHEDSBÆLTE (I OVERENSSTEMMELSE MED EN 358)**

#### **ELLER FASTHOLDELSYSTEM MED INTEGRERET SIKKERHEDSLINE (I OVERENSSTEMMELSE MED EN 358)**

#### **BRUGSANVISNINGER:**

Denne vejledning skal (ifølge gældende bestemmelser) oversættes af sælgeren til sproget i det land, hvor udstyret anvendes. Denne vejledning skal læses og forstås af brugeren, før det personlige værnemiddel tages i brug.

De prøvemethoder, der er beskrevet i normerne, repræsenterer ikke de virkelige brugsbetingelser. Det er derfor vigtigt at undersøge hver enkelt arbejdsituation, og at hver enkelt bruger er helt uddannet i de forskellige teknikker for at kende grænserne for de forskellige udstyrsdele.

Anvendelsen af dette personlige værnemiddel er forbeholdt personer, der har kompetence efter at have fulgt en passende uddannelse, eller som arbejder under direkte opsyn af en kompetent overordnet. Brugers sikkerhed afhænger af det personlige værnemiddels konstante virkningsfuldhed, modstandsdygtighed og en god forståelse af instrukserne i denne brugervejledning.

Brugeren er personligt ansvarlig for enhver anvendelse af dette personlige værnemiddel, der ikke måtte være i overensstemmelse med forskrifterne i denne vejledning, samt i tilfælde af ikke-overholdelse af de sikkerhedsforanstaltninger, der gælder for dette personlige værnemiddel og er formuleret i denne vejledning.

Anvendelsen af dette personlige værnemiddel er forbeholdt personer med et godt helbred, da visse medicinske betingelser vil kunne påvirke brugerens sikkerhed. I tvivlstilfælde kontaktes en læge.

Overhold nøje instrukserne for brug, kontrol, vedligeholdelse og opbevaring.

Hvis brugeren befinder sig i en faldrisikozone, kan dette produkt ikke anvendes alene. Det er uadskilleligt fra et generelt faldsikringsystem (EN363), hvis funktion er at minimere risikoen for legemsbeskadigelse ved fald.

Før enhver anvendelse henvises der til brugsanbefalingerne for hver komponent i systemet. Den dokumentation, der leveres med hvert produkt, skal opbevares af brugeren personligt.  
Dette bælte (eller lårremmen eller livrem eller sikkerhedsline eller fastholdelsessystem med integreret sikkerhedsline) er et system til arbejdsfastholdelse og forhindring af fald fra højden.

#### **ADVARSEL:**

**BÆLTET ER IKKE ET KROPSGRIBEUDSTYR, KUN SELEN ER FORBEHOLDT TIL DENNE FUNKTION (EN361). BÆLTET (ELLER LÅRREMME ELLER LIVREM ELLER SIKKERHEDSLINE ELLER FASTHOLDELSSESYSTEM MED INTEGRERET SIKKERHEDSLINE) MÅ IKKE ANVENDES TIL FALDSTOP.** Hvis der er risiko for fald, skal systemet udstyret med holdeudstyr eller udstyr til beskyttelse mod fald fra højden af fælles eller individuel type (EN363).

#### **ADVARSEL:**

Under arbejde, der udføres hængende, udgør brugerens vægt, som er koncentreret på remmene i hofteniveau, et betydeligt tryk på arterierne i lårene, hvilket kan forårsage skader. For at afværge dette: Brug en lårrem (EN358 EN813) sammen med en sele (EN361), der er beregnet til denne anvendelse, og overhold sikkerhedsforskrifterne for hvert af disse elementer.  
Bæltet (eller lårremmen eller livrem eller sikkerhedsline) kan være indbygget i en sele (EN361). Den kan være forsynet med koblingselementer (EN362). Den kan være forbundet til en sikkerhedsline (EN354), en spændeanordning med holdeline (EN358). I disse tilfælde, skal de instrukser, der er beskrevet i den tilhørende brugervejledning, overholdes.

#### **MATERIALER:**

- remme: polyamid, polyester
- metaldele: letmetallegering, aluminiumslegering, stål, forzinket stål
- plastdele: polypropylen, PVC, polyætylen
- rygforstærkning, lårremme: skumstof

#### **UDFØRELSE OG/ELLER INDSTILLING:**

Det anbefales at tildele et bælte (eller lårremmen eller livrem eller sikkerhedsline) til hver bruger.

Dette personlige værnemiddel må kun anvendes af en person ad gangen.

Under alle disse operationer skal man sørge for ikke at sno remmene.

I tilfælde af anvendelse af en sele med indbygget bælte: Før remmene på den nederste del af selen ind i de ledere, der er placeret på hver side af bæltet.

Placer bæltet på ryggen, og luk den ved hjælp af spænderne på maven. Lårremme: Placer lårremmene bag hofterne, luk dem med spænderne.

Lukning og åbning af de forskellige typer spænder: Se skemaer.

En sele skal justeres til brugerens størrelse: Indstil remmene ved at føre dem ind i de spænder og ledere, der er beregnet hertil. For ikke at glide, skal de være fornuftigt strammet uden dog at trykke maven ind.

Lårremmene skal justeres til brugerens størrelse: Indstil remmene ved at føre dem ind i de spænder og ledere, der er beregnet hertil. For ikke at glide, skal de være fornuftigt strammet uden dog at trykke på lårene.

Afprøv komfort og indstillinger på et sikkert sted, så det sikres, at lårremsbæltet er perfekt tilpasset brugerens størrelse og følger ham komfortabelt under alle bevægelser.

Når sikkerhedsselen bruges i en anordning til forebyggelse af fald (fastholdelse), skal den være forbundet til et forankringspunkt på (minimumsmodstand: 12 kN (EN795) og være placeret på niveau med brugerens talje eller over denne, for at reducere faldkraften til et minimum.

Fastgør sikkerhedsline (EN354) ved hjælp af koblingselementerne (EN362) eller spændeanordningen med holdelinen (EN358) på fastgørelsesringene i siden.

Juster længden og stramningen af tovet med spændeanordningen, så der sikres en stabil arbejdsposition, og så den frie flytning begrænses til 0,6 mm maksimum. Når indstillingen er afsluttet, kontrolleres det, at et eventuelt fald begrænses til 0,5 m.

Under anvendelse må udstyret ikke komme i kontakt med:

Aggressive kemikalier, flammer, varm metal, alle former for elektriske ledere m.v.

Under anvendelse skal lukke- og indstillings- og/eller fastgørelseselementerne regelmæssigt kontrolleres.

Tag evt. højde for et beskyttelsesovertræk.

Af sikkerhedsgrunde og før hver anvendelse kontrolleres:

- At koblingselementerne (EN362) er lukket og låst
- At de brugsinstrukser, der er beskrevet for hvert element i systemet, overholdes
- At den generelle indretning af arbejdsituationen, risikoen for fald, faldhøjden og pendulbevægelsen i tilfælde af fald er begrænset.
- At frihøjden er tilstrækkelig (fri plads under brugerens fødder), og at ingen forhindring kan forstyrre faldsikringssystemets normale funktion.

Frihøjden er stopafstanden H + en ekstra sikkerhedsafstand på 1 m. Afstanden H måles fra udgangspositionen under fødderne til slutpositionen (brugerens ligevægt efter faldstop). (Se referencetabellen).

Planlæg en sikkerhedsafstand i forhold til jorden og el-ledninger eller områder, der udgør en elektrisk risiko.

\*\*\*\*\*

#### **SÆRLIG BEMÆRKNING:UDFØRELSE OG/ELLER INDSTILLING: ELARA130**

Særlig bemærkning vedrørende seler udstyret med fastgørelsespunkt på ryggen med en ikke-flytbar sikkerhedsline .

En sele, der er udstyret med fastgørelsespunkt på ryggen med en fastsiddende holdesikkerhedsline (EN358), må ikke anvendes som faldsikringssystem, men kun som holdeudstyr.

Fold selen ud for at placere den i korrekt retning (A).

Sele: Før selen om på ryggen, stik hovedet gennem den øverste del (B).

Luk støtteselen foran (C). Træk den nederste del op mellem benene.

Saml nederste og øverste del med spænderne (D). Se skemaer.

En sele skal indstilles til brugerens størrelse: Indstil remmene ved at føre dem ind i de spænder og åbninger, der er beregnet hertil, så remmen under sædet er på plads, og så rygpladen befinder sig mellem skulderbladene. Juster indstillingsspænderne. Selen skal

være så tæt på kroppen som muligt uden at stramme, så brugeren har fri bevægelighed. Disse indstillinger udføres én gang, og før brugeren befinder sig i faldrisikozonen.

\*\*\*\*\*

## **BRUGSBEGRÆNSNINGER:**

Før enhver operation, der nødvendiggør et personligt værnemiddel, skal der iværksættes en redningsplan for at være forberedt på alle nødsituationer, der måtte opstå under operationen.

Produkter af tekstil eller indeholdende tekstilelementer (sele, bælt, energiabsorbere osv.): Maksimal levetid på 10 år på lager (fra fabrikationsdato), 7 år fra første anvendelse.

Levetiden er vejledende. Følgende faktorer kan gøre, at de varierer meget:

- Ikke-overholdelse af fabrikantens instrukser for transport, opbevaring og anvendelse
- "Aggressiv" arbejdsmiljø: Havmiljø, kemikalier, ekstreme temperaturer, skærende kanter m.v.
- Særlig intensiv anvendelse - Stød eller store spændinger - Ukendskab til produktets fortid

Bemærk: Disse faktorer kan forårsage ødelæggelser, der ikke kan ses med det blotte øje.

Bemærk: Visse ekstreme forhold kan reducere produktets levetid til nogle dage.

I tvivlstilfælde skal produktet systematisk fjernes for at undergå enten: - Et eftersyn - En destruktion

Levetiden kan ikke erstattes af periodisk undersøgelse (minimum årligt), der gør det muligt at bedømme produktets tilstand.

FOR AT FINDE DIT CENTER FOR ÅRSGODKENDELSE BEDES DU SE [WWW.DELTAPLUS.EU](http://WWW.DELTAPLUS.EU).

Enhver ændring eller tilføjelse eller reparation af det personlige værnemiddel må ikke finde sted uden fabrikantens forudgående tilladelse og uden dennes driftsmåder.

Må ikke anvendes uden for det brugsområde, der er defineret i anvendelsesvejledningen.

Fabrikanten kan ikke holdes ansvarlig for noget uheld, hverken direkte eller indirekte, der sker som følge af en ændring eller en anvendelse, der ikke er forudsat i denne vejledning.

Brug ikke dette udstyr ud over dets grænser.

For at sikre funktionstilstanden og dermed brugerens sikkerhed, skal produktet systematisk kontrolleres:

### **1/ ved visuel inspektion af følgende punkter:**

- Remmens eller tovets tilstand: Ingen opkradsning, ingen skærerevner, ingen synlige skader på syninger, ingen forbrændinger og ingen unormal sammentrækning.
- Syningers og fastgørelses tilstand: Ingen synlige skader
- Metaldeles tilstand: Intet slid, ingen deformationer, ingen korrosion eller oksidering
- Generel tilstand: Se efter eventuelle nedbrydninger på grund af ultraviolet stråling eller andre klimatiske betingelser
- Korrekt funktion og låsning af koblingselementer

Særlige forhold som f.eks. fugt, sne, is, snavs, urenheder, maling, olie, lim, korrosion, slid på remmen eller tovet osv. kan reducere faldsikringsudstyrets funktion betragteligt.

### **2/ I følgende tilfælde:**

- Før og under brug - i tvivlstilfælde
- i tilfælde af kontakt med kemiske, opløsnings- eller brændbare produkter, som vil kunne påvirke funktionen
- hvis den har været ude for spændinger under et tidligere fald
- minimum hvert år af fabrikanten eller en kompetent organisation, der er bemyndiget hertil af denne.

## **PERIODISK UNDERSØGELSE AF DET PERSONLIGE VÆRNEMIDDEL:**

Der skal udføres en undersøgelse minimum en gang hvert år af fabrikanten eller en kompetent organisation, der er bemyndiget af denne. Denne meget vigtige kontrol vedrører det personlige værnemiddels effektivitet og dermed brugerens sikkerhed. Der skal under denne kontrol udstedes et skriftligt dokument, der giver tilladelse til brug igen, for at man kan genbruge det personlige værnemiddel. Dokumentet skal præcisere, at brugerens sikkerhed hænger sammen med vedligeholdelse af udstyrets effektivitet og modstand.

Om nødvendigt skal det personlige værnemiddel udskiftes.

I overensstemmelse med de europæiske forskrifter skal identifikationskortet udfyldes før første ibrugtagning af produktet, og derefter holdes opdateret og opbevares sammen med produktet og brugerens brugsanvisning. Læsbarheden af produktmærkningen skal kontrolleres med regelmæssige mellemrum.

## **ADVARSEL:**

BÆLTET ER IKKE ET KROPSGRIBEUDSTYR, KUN SELEN ER FORBEHOLDT TIL DENNE FUNKTION (EN361).

BÆLTET (ELLER LÅRREMME ELLER LIVREM ELLER SIKKERHEDSLINE ELLER FASTHOLDELSESYSTEM MED INTEGRERET SIKKERHEDSLINE) MÅ IKKE ANVENDES TIL FALDSTOP. Hvis der er risiko for fald, skal systemet udstyret med holdeudstyr eller udstyr til beskyttelse mod fald fra højden af fælles eller individuel type (EN363).

## **ADVARSEL:**

Brugerens sikkerhed afhænger af det personlige værnemiddels konstante virkningsfuldhed, modstandsdygtighed og en god forståelse af instrukserne i denne brugervejledning.

ADVARSEL: Enhver statisk eller dynamisk overbelastning kan forårsage beskadigelse af det personlige værnemiddel.

ADVARSEL: Brugerens vægt inklusive beklædning og udstyr må ikke overskride den maksimumvægt, der er angivet på faldsikringen.

Nominal maksimal belastning af bælte med lårremme: 100 kg

Det er farligt at lave sit eget faldsikringsystem, da hver sikkerhedsfunktion kan indvirke på en anden sikkerhedsfunktion.

Enhver ændring eller tilføjelse eller reparation af det personlige værnemiddel må ikke finde sted uden fabrikantens forudgående skriftlige tilladelse og uden dennes driftsmåder.

Må ikke anvendes uden for det brugsområde, der er defineret i anvendelsesvejledningen, og ikke ud over sine grænser.

Fabrikanten kan ikke holdes ansvarlig for noget uheld, hverken direkte eller indirekte, der sker som følge af en ændring eller en anvendelse, der ikke er forudsat i denne vejledning.

Dette udstyr skal bruges i arbejdsmiljøer inden for minimumstemperaturer på -20°C / maksimumstemperaturer på +50°C. (Se referencetabellen).

## **EKSTRAORDINÆRE EGENSKABER:**

Visse personlige værnemidler er blevet testet med en masse, der er højere end 40 %/50 % i forhold til norm-kravene (på 140 kg/150 kg), se mærkningen på produktet.

## **OPBEVARINGSVEJLEDNING:**

Under transport og opbevaring:

- Behold produktet i emballagen
- Fjern produktet fra alle skærende, slibende osv. Genstande
- Hold produktet borte fra solstråler, varme og kemiske produkter (syrer eller baser).

Efter anvendelse opbevares produktet i sin emballage i et tempereret, tørt og udluftet lokale.

## **RENGØRINGS/VEDLIGEHOLDELSERVEJLEDNING:**

Rengøres med vand og sæbe, tør af med en klud og hæng det i et udluftet lokale, så det tørrer naturligt og på afstand af åben ild eller varmekilder, dette gælder også for elementer, der har fået fugt under anvendelsen.

Metaldelene skal aftørres med en klud, der er vædet i vaselinolie. Klor og rengøringsmidler er strengt forbudt.

## **MÆRKNING:**

- Identifikation af fabrikanten: DELTAPLUS®
  - Fabrikationsdato (måned/år), f.eks. 02/2016
  - Produktreference EX.../ELARA... (Se referencetabellen).
  - Partinummer, f.eks. 16.9999
  - Angivelse af overensstemmelse med direktivet 89/686/EØF (CE-piktogram)
  - Nummer på det bemyndigede organ til kontrol af udstyret (0082 eller 0333)
  - Nummer på den norm, produktet er i overensstemmelse med, samt året: EN...
  - 2 frie pladser, hvor brugerens og firmaets navn kan noteres.
  - Størrelser: TM = XS, XXS, GT = S, M, L og XX = XL, XXL, XXXL, « justerbar one-size »
- Samt piktogrammerne: Ⓢ Læs brugervejledningen før ibrugtagning

## **YDELSER/OVERENSSTEMMELSE:**

I overensstemmelse med de væsentligste krav i direktiv 89/686/EØF, særligt hvad angår design, ergonomi og uskadelighed.

I overensstemmelse med krav og prøvemets i normerne EN363, EN364, EN365, EN358.

Visse produkter er blevet testet til 140 kg/150 kg ifølge EN358, se mærkningen på produktet.

Andre adskillelige komponenter:

Koblingselement eller Selen eller sikkerhedsline:

Overhold de instrukser, der er beskrevet i brugervejledningen, som hører til dem.

## **FI KÄYTTÖ JA HUOLTO OHJE: TUKIVYÖ (EN 358)**

### **TAI TUKIJÄRJESTELYNÄ INTEGROIDULLA LIITOSKÖYDELLÄ (EN 358)**

## **KÄYTTÖOHJEET:**

Nämä ohjeet on tarvittaessa käännettävä käyttömaan kielelle. Käyttäjän on ennen suojavälineen käyttöä luettava ja ymmärrettävä nämä ohjeet.

Standardissa kuvatut testausmenetelmät eivät edusta todellisia käyttötilanteita. Tästä syystä jokainen työskentelytilanne on analysoitava erikseen ja käyttäjillä on oltava riittävä koulutus, jotta he tunsisivat eri laitteiden käyttörajat.

Tätä suojavälinettä (PPE) saavat käyttää vain pätevät, asianmukaisesti koulutetut tai pätevän vastuuhenkilön suorassa alaisuudessa toimivat henkilöt. Käyttöturvallisuus riippuu suojavälineen toimintakunnosta. Käyttöturvallisuuden edellytyksenä on tässä annettujen ohjeiden noudattaminen.

Jos suojaväline ei ole tässä annettujen määräysten mukainen tai jos suojavälineen käyttöön liittyviä turvaohjeita ei noudateta, kaiken käyttöön liittyvän vastuun kantaa käyttäjä henkilökohtaisesti.

Tämän suojavälineen käyttäjän terveydentilan on oltava hyvä. Käyttäjän terveydentila voi vaikuttaa käyttöturvallisuuteen. Tiedustele epävarmoissa tapauksissa asiaa lääkäriltä.

Noudata käyttö-, tarkastus-, huolto- ja varastointiohjeita tarkasti.

Jos käyttäjä on putoamisvaarallisella alueella, tätä tuotetta on aina käytettävä erottamattomana osana putoamisenestojärjestelmää (EN363), jonka tehtävänä on minimoida loukkaantumisriski putoamistilanteissa.

Perehdy ennen käyttöönottoa järjestelmän kunkin osan käyttösuosituksiin. Käyttäjän on säilytettävä jokaisen mukana toimitettu dokumentaatio määräämättömän ajan.

Tämä vyö (tai reisihihnoilla varustettu vyö tai vyö tai liitosköysi tai tukijärjestelynä integroidulla liitosköydellä) muodostaa tukijärjestelmän ja putoamisenestojärjestelmän.

## **HUOMIO:**

VYÖ EI OLE VARTALONSUOJAIN. VAIN VALJAAT ON TARKOITETTU TÄHÄN KÄYTTÖÖN (EN361). VYÖTÄ (TAI REISIIHINOILLA VARUSTETTUA VYÖTÄ TAI VYÖ TAI LIITOSKÖYSI TAI TUKIJÄRJESTELYNÄ INTEGROIDULLA LIITOSKÖYDELLÄ) EI SAA KÄYTTÄÄ PUTOAMISSUOJAIMENA. Mikäli putoamisriski on olemassa, järjestelmää on täydennettävä varmistusjärjestelyllä tai yleiseen tai henkilökohtaiseen käyttöön tarkoitettulla putoamisenestojärjestelyllä (EN363).

## **HUOMIO:**

Riippunnassa työskenneltäessä hihnojen varassa olevan käyttäjän paino kohdistuu reisien alueelle aiheuttaen merkittävää painetta lonkkavaltimoihin, minkä seurauksena voi olla vammautumisriski. Toimenpiteet riskien välttämiseksi: käytä tarkoitukseen sopivaa valjaisiin (EN361) kytkettävää reisihihnoilla varustettua vyötä (EN358 EN813) ja noudata komponenttikohdaisia käyttöohjeita.

Vyö (tai reisihihnoilla varustettu vyö tai vyö tai liitosköysi) voidaan integroida valjaisiin (EN361). Se voi olla varustettu kiinnittimillä (EN362). Se voi olla kiinnitettynä liitosköyteen (EN354) tai tukiköydellä varustettuun tarraineen (EN358).

Noudata näissä tapauksissa välinekohtaisessa käyttöoppaassa annettuja ohjeita.

## **MATERIAALIT:**

- hihnat: polyamidi, polyesteri - metalliosat: kevytmetalliseos, alumiiniseos, teräs, sinkitty teräs,
- muoviosat: polypropeeni, PVC, polyeteeni - päällinen, reisihihnat: froteekangas

## **PÄÄLLEPUKEMINEN JATTAI SÄÄDÖT:**

Jokaiselle käyttäjälle on suositeltavaa järjestää oma vyö (tai reisihihnoilla varustettu vyö tai vyö tai liitosköysi) . Tämä suojaväline saa olla kerrallaan vain yhden henkilön käytössä.

Kaikkien näiden toimenpiteiden yhteydessä on valvottava, että hihnat eivät pääse kiertymään.

Mikäli käytössä on valjaisiin integroitu vyö: liu'uta valjaiden alaosan hihnat kaikkiin vyölenkkeihin.

Aseta vyö selkään ja kiinnitä se vatsapuolen solkien avulla. Reisihihnoilla varustettu vyö: aseta reisihihnat reisien taakse ja kiinnitä ne solkien avulla. Erialaisten solkien kiinnittäminen ja avaaminen: katso kaaviot.

Vyö on säädettävä käyttäjän mittojen mukaan: säädä hihnat liu'uttamalla niitä tarkoitukseen varatuissa soljissa ja lenkeissä.

Liukumisen estämiseksi kireyden on oltava riittävä, vatsaan ei kuitenkaan saa kohdistua puristusta.

Reisihihnat on säädettävä käyttäjän mittojen mukaan: säädä hihnat liu'uttamalla niitä tarkoitukseen varatuissa soljissa ja lenkeissä.

Liukumisen estämiseksi kireyden on oltava riittävä, reisiin ei kuitenkaan saa kohdistua puristusta.

Testaa mukavuus ja asetukset turvallisessa paikassa varmistaen, että reisihihna sopii täydellisesti käyttäjän mitoille ja myötäilee mukavasti hänen liikkeitään.

Kun vyötä käytetään putoamisenestovälineessä (varmistus), sen on oltava kytkettynä ankkurointipisteeseen (vähimmäiskestävyys: 12 kN) (EN795) ja sijoitettava putoamisvaikutuksen minimoimiseksi käyttäjän vyötärön kohdalle tai sen yläpuolelle.

Säädä köyden pituus ja kireys kiristimellä siten, että työasento pysyy vakaana ja vapaaliike on enintään 0,6 m. Kun säätö on valmis, varmista, että putoamisvara on enintään 0,5 m. Käytön yhteydessä laite ei saa olla kosketuksissa seuraaviin:

leikkaavat osat, leikkaavat osat, jyrkät kulmat, pienihalkaisijaiset rakenteet, öljyt, aggressiiviset kemikaalit, liekit, kuumat metallit, kaikenlaiset sähköjohtimet jne.

Tarkasta käytön yhteydessä määrävälein lukitus-, säätö ja/tai kinnityslaitteet. Tarvittaessa on käytettävä suojakuorta.

Turvallisuussyistä ja aina ennen käyttöä on tarkastettava seuraavat:

- että kiinnittimet (EN362) ovat kiinni ja lukittuneina - että järjestelmän kaikkien osien käyttöohjeita noudatetaan
  - että yleinen työskentelytilanne rajoittaa putoamisriskiä, putoamiskorkeutta ja heiluntaliikettä putoamistapauksessa.
  - että turvaväli (käyttäjän jalkojen alla oleva vapaa tila) on riittävä ja että mikään ei häiritse putoamissuojainjärjestelmän toimintaa.
- Turvaväli on pysähtymismatka H + 1 m:n lisäturvaetäisyys. Etäisyys H mitataan alkuasennosta jalkojen alta lopulliseen asentoon (käyttäjän tasapaino putoamissuojaimen toiminnan jälkeen). (katso viitetaulukko).
- Varmista turvaetäisyyksien ja sähkölinjoihin tai sähköriskeille alttiisiin alueisiin.

\*\*\*\*\*

## **HUOMIOI ERITYISESTI:PÄÄLLEPUKEMINEN JATTAI SÄÄDÖT: ELARA130**

Huomioi erityisesti selkä kiinnityspisteellä, kiinteällä liitos köydellä varustetuissa valjaissa.

Selkäkiinnityspisteellä ja kiinteällä varmistusköydellä varustettuja valjaita (EN358) ei saa käyttää putoamissuojainjärjestelmänä vaan varmistusjärjestelynä.

Levitä valjaat ja aseta ne oikein päin **(A)**.

Valjaat: Pue valjaat ylle, vie pää yläosan **(B)** kautta.

Lukitse rintapuolen turvasolki **(C)**. Aseta alaosa jalkojen väliin.

Kokoa alaosa ja yläosa solkien **(D)** avulla. katso kaaviot.

Valjaat on säädettävä käyttäjän mittojen mukaan: säädä hihnat työntämällä ne tähän tarkoitettuihin silmukoihin ja aukkoihin siten, että takapuolen alapuolinen hihna on paikallaan ja selkälevy sijoittuu lapaluiden väliin, säädä säätösoljet. Valjaat on kiinnitettävä mahdollisimman lähelle vartaloa siten, että käyttäjä pääsee liikkumaan vapaasti. Säädöt on tehtävä yhden ainoan kerran ja ennen kuin käyttäjä menee alueelle, jossa hän altistuu putoamisriskille.

\*\*\*\*\*

## **KÄYTTÖRAJOITUKSET:**

Aina ennen suojavälineen käyttöä on tehtävä pelastussuunnitelma, joka kattaa kaikki käytön aikana mahdollisesti syntyvät hätätilanteet.

Tekstiilelementtejä sisältävät tekstiilituotteet (valjaat, vyöt, nykäyksenvaimentimet jne.): käyttöikä enintään 10 vuotta alkaen valmistuspäiväyksestä (mukaan lukien varastointi ja käyttö), 7 vuotta alkaen ensikäytöstä.

Käyttöikä on ohjeellinen. Seuraavat tekijät voivat vaikuttaa siihen voimakkaasti:

- Valmistajan antamien kuljetus-, varastointi- ja käyttöohjeiden laiminlyönti.
- Toimintaympäristö on "aggressiivinen": meri-ilma, kemikaalit, ääriämpötilat, terävät reunat jne.
- Poikkeuksellisen intensiivinen käyttö. - Voimakkaita isku- ym- rasituksia. - Tuotteen käyttöhistoria tuntematon.

Huomio: nämä tekijät voivat heikentää tuotetta tavalla, jota ei voi havaita silmämääräisesti.

Huomio: tietyt ääriolosuhteet voivat lyhentää käyttöiän muutamiin päiviin.

Epäilyttävissä tapauksissa voidaan valita jompikumpi toimintatapa: - tuotteen tarkastus - tuotteen tuhoaminen

Käyttöikä määrityksestä huolimatta tuotteelle on aina tehtävä määräaikaistarkastus (vähintään vuosittain), jolla voidaan määrittää tuotteen kunto.

**KATSO LÄHIN TARKASTUSKESKUS OSOITTEESTA [WWW.DELTAPLUS.EU](http://WWW.DELTAPLUS.EU).**

Tuotteeseen ei saa tehdä muutoksia, lisäyksiä tai korjauksia ilman valmistajan ennakkolupaa. Valmistajan toimintaohjeita on noudatettava.

Tuotetta ei saa käyttää käyttöoppaassa annetuista ohjeista poikkeavalla tavalla.

Valmistaja ei ota vastuuta tämän käyttöoppaan vastaisesta muutoksista tai käytöstä mahdollisesti aiheutuneista suorista tai epäsuorista vahingoista.

Laitteelle asetettuja käyttörajoja ei saa ylittää.

Toimintakunnon ja käyttäjän turvallisuuden varmistamiseksi tuotteelle on tehtävä järjestelmällinen tarkastus:

### **1/ Seuraavat kohteet on tarkastettava silmämääräisesti:**

- Hihnan tai köyden kunto: ei rispaantumista, ei alkavaa leikkautumista, ei näkyviä vaurioita saumoissa, ei palovaurioita eikä epätavallista kuroutumista

- Saumojen ja kiinnitysten kunto: ei näkyviä vaurioita
- Metalliosien kunto: ei kulumista, ei muodonmuutoksia, ei korroosiota tai hapettumista
- Yleiskunto: tutki UV-säteilyä ja muista ilmasto-oloista johtuvat mahdolliset vauriot
- Kiinnittimen asianmukainen toiminta ja lukittuminen

Kosteus, lumi, jää, kura, epäpuhtaudet, maali, öljy, liima, korrosio, hihnan tai köyden kulumisen jne. voivat merkittävästi häiritä putoamissuojaimen toimintaa.

## **2/ seuraavissa tapauksissa:**

- ennen käyttöä ja sen aikana - epäilyttävissä tapauksissa
- mikäli tuote joutuu kosketuksiin kemikaalien, liuottimien tai polttoaineiden kanssa, jotka voivat heikentää sen ominaisuuksia
- jos se on joskus altistunut pudotusrasitukselle
- tuote on vähintään kerran vuodessa annettava valmistajan tai valmistajan valtuuttaman organisaation tarkastettavaksi.

## **SUOJAVÄLINEEN MÄÄRÄAIKAISTARKASTUS:**

Tuote on vähintään kerran vuodessa annettava valmistajan tai valmistajan valtuuttaman organisaation tarkastettavaksi. Tämän erittäin tärkeän tarkastuksen avulla varmsitetaan suojavälineen toimintakunto ja siten käyttäjän turvallisuus. Suojavälineen uudelleenkäyttöä varten on saatava kirjallinen tarkastustodistus. Tämä asiakirja vahvistaa, että laitteen toimintakunto ja kestävyys on asianmukainen ja käyttäjän turvallisuus on varmistettu.

Suojalaite on tarvittaessa vaihdettava.

EU-lainsäädännön mukaan tietolomake on täytettävä ennen tuotteen ensimmäistä käyttökertaa, minkä jälkeen sitä on päivitettävä ja säilytettävä tuotteen mukana. Myös käyttöopasta on säilytettävä tuotteen lähiympäristössä. Tuotteen merkintöjen luettavuus on tarkastettava säännöllisesti.

## **HUOMIO:**

VYÖ EI OLE VARTALONSUOJAIN. VAIN VALJAAT ON TARKOITETTU TÄHÄN KÄYTTÖÖN (EN361). VYÖTÄ (TAI REISIIHNOILLA VARUSTETTUA VYÖTÄ TAI VYÖ TAI LIITOSKÖYSI TAI TUKIJÄRJESTELYNÄ INTEGROIDULLA LIITOSKÖYDELLÄ ) EI SAA KÄYTTÄÄ PUTOAMISSUOJAIMENA. Mikäli putoamisriski on olemassa, järjestelmää on täydennettävä varmistusjärjestelyllä tai yleiseen tai henkilökohtaiseen käyttöön tarkoitetulla putoamisenestojärjestelyllä (EN363).

## **HUOMIO:**

Käyttöturvallisuus riippuu suojavälineen toimintakunnosta. Käyttöturvallisuuden edellytyksenä on tässä annettujen ohjeiden noudattaminen.

HUOMIO: Staattinen tai dynaaminen ylikuormitus saattaa vaurioittaa suojavälinettä.

HUOMIO: Käyttäjän kokonaispaino (ml. vaatteet ja varusteet) ei saa ylittää putoamissuojaimessa ilmoitettua maksimipainoa.

Reisihihnoilla varustetun vyön suurin nimelliskuormitus: 100 kg

Omaehtoiset putoamissuojainjärjestelyt voivat häiritä toisten suojainten toimintaa.

Suojavälineisiin ei saa tehdä muutoksia, lisäyksiä tai korjauksia ilman valmistajan etukäteen myöntämää kirjallista lupaa.

Toimenpiteiden on oltava annettujen ohjeiden mukaisia.

Tuotetta ei saa käyttää käyttöoppaassa annetuista ohjeista poikkeavalla tavalla. Tuotteen käyttörajoja on noudatettava.

Valmistaja ei ota vastuuta tämän käyttöoppaan vastaisesta muutoksista tai käytöstä mahdollisesti aiheutuneista suorista tai epäsuorista vahingoista.

Tämän laitteen käyttöympäristön lämpötila on oltava vähintään -20°C ja enintään +50°C. (katso viitetaulukko).

## **POIKKEUS VAKIOERITTELYSTÄ:**

Jotkin suojavälineet on testattu vaatimuksia 40 %/50 % suuremmalla massalla (140/150 kg). Kasto tuotemerkinnät.

## **VARASTOINTIOHJEET:**

Kuljetuksen ja varastoinnin yhteydessä:

- säilytä tuotetta pakkauksessaan
- älä altista tuotetta leikkaaville, hankaaville yms. voimille
- älä altista tuotetta auringonsäteilylle, kuumuudelle tai kemikaaleille (happamat, emäksiset).

Käytön jälkeen tuote on säilytettävä pakkauksessaan huoneenlämpöisessä, kuivassa tilassa, jossa on hyvä ilmanvaihto.

## **PUHDISTUS JA HOITO:**

Puhdista vedellä ja saippualla, kuivaa liinalla ja ripusta paikkaan, jossa on hyvä ilmanvaihto. Anna kuivua luonnollisesti. Älä altista avotullelle tai suorille lämmönlähteille (siinäkin tapauksessa, että tuote on käytössä altistunut kosteudelle).

Pyyhi metalliosat suojaöljyyn kostutetulla liinalla. Valkaisuaineiden ja liuottimien käyttö on ankarasti kielletty.

## **MERKINNÄT:**

- Valmistajan tunniste: DELTAPLUS®
- valmistusajankohta (kuukausi/vuosi), esim. 02/2016
- tuoteviite EX.../ELARA... (katso viitetaulukko).
- erän numero, esimerkiksi 16.9999
- ilmoitus direktiivin (89/686/EYY) mukaisuudesta (CE-merkintä)
- laitteen tarkastuksen suorittaneen organisaation tunnistenumero (0333 tai 0082)
- standardinro, jonka vaatimukset tuote täyttää ja vuosi: EN...
- 2 vapaata kenttää, joihin voidaan merkitä käyttäjän ja yrityksen nimi.
- Koot: TM = XS, XXS, GT = S, M, L ja XX = XL, XXL, XXXL, « yksi säädettävä koko »

Sekä kuvasymbolit: Ⓢ Lue käyttöohjeet ennen käyttöä.

## **SUOJAUSTASO / VASTAAVUUS:**

Täyttää direktiivin 89/686/EYY oleelliset vaatimukset, erityisesti rakenteen, ergonomian ja vaarattomuuden osalta.

Täyttää standardien EN363, EN364, EN365, EN358.

Jotkin tuotteet on testattu 140/150 kg:lla EN358 mukaisesti. Katso tuotemerkinnät.

Muut erillisiä osia:

Kiinnitin tai Valjaissa tai liitosköysi:

Noudata välinekohtaisessa käyttöoppaassa annettuja ohjeita.

**SK**  
**NÁVOD NA POUŽÍVANIE A ÚDRŽBU:**  
**OPASOK NA UDRŽIAVANIE PRACOVNEJ POZÍCIE (V SÚLADE S NORMOU EN 358)**  
**ALEBO PRIDRŽIAVACÍ SYSTÉM S INTEGROVANÝM LANOM NEHO (V SÚLADE S NORMOU EN 358)**

**NÁVOD NA POUŽITIE:**

Tento návod musí (podľa platnej legislatívy) preložiť predajca do jazyka krajiny, kde sa pomôcka používa. Pred používaním tejto OOPP si používateľ musí prečítať tento návod.

Testovacie metódy opísané v normách nepredstavujú skutočné podmienky používania. V dôsledku toho je dôležité zanalyzovať každú pracovnú situáciu a každý používateľ musí byť vyškolený na rôzne techniky za účelom zistenia obmedzení jednotlivých zariadení.

Túto OOPP môžu používať iba kompetentné osoby, ktoré absolvovali príslušné školenie alebo ktoré ju používajú pod neustálym dohľadom kompetentnej nadriadenej osoby. Bezpečnosť používateľa závisí od konštantnej efektívnosti OOPP, jej odolnosti a správneho pochopenia pokynov uvedených v tomto návode na používanie.

Používateľ je osobne zodpovedný za akékoľvek používanie tejto OOPP, ktoré by nebolo v súlade s pokynmi uvedenými v tomto návode, a v prípade nedodržania bezpečnostných opatrení platných pre OOPP uvedených v tomto návode.

Túto OOPP môžu používať iba osoby v dobrom zdravotnom stave, pretože niektoré zdravotné podmienky môžu ovplyvniť bezpečnosť používateľa - v prípade pochybností vyhľadajte lekársku pomoc.

Dôsledne dodržiavajte pokyny týkajúce sa používania, kontroly, údržby a skladovania.

Ak sa používateľ nachádza v oblasti, kde hrozí riziko pádu, tento výrobok sa nemôže používať samostatne, je neoddeliteľnou súčasťou celkového systému pre prácu vo výškach (EN363), ktorého funkciou je minimalizovať riziko telesného zranenia počas pádov.

Pred akýmkoľvek používaním sa odporúča preštudovať si odporúčania týkajúce sa používania každého komponentu systému.

Používateľ musí nevyhnutne uschovať dokumentáciu dodanú s každým výrobkom.

Tento opasok (alebo opasok so stehennými popruhmi alebo opasok, alebo lano, alebo pridržiavací systém s integrovaným lanom neho) slúži ako systém na udržiavanie pracovnej pozície a ako prevencia pred pádom z výšky.

**UPOZORNENIE:**

OPASOK NIE JE POMÔCKA NA PRIDRŽIAVANIE TELA, TÚTO FUNKCIU DOKÁŽE ZARUČIŤ IBA POSTROJ (EN361). OPASOK (ALEBO OPASOK SO STEHENNÝMI POPRUHMI ALEBO OPASOK, ALEBO LANO, ALEBO PRIDRŽIAVACÍ SYSTÉM S INTEGROVANÝM LANOM NEHO) SA NESMIE POUŽÍVAŤ NA ZACHYTÁVANIE PÁDU. V prípade, ak hrozí riziko pádu, je potrebné tento systém doplniť pridržiavacím alebo ochranným zariadením pre prácu vo výškach kolektívneho alebo individuálneho typu (EM363).

**UPOZORNENIE:**

Počas prác vykonávaných vo višiacей polohe hmotnosť používateľa koncentrovaná na stehenných popruhoch pôsobí veľkým tlakom na femorálne artérie a v dôsledku toho môže spôsobiť traumatizmus. Ak sa chcete vyhnúť tejto situácii: používajte opasok so stehennými popruhmi (EN358 EN813) spolu s postrojom (EN361) určeným na toto používanie a dodržiavajte bezpečnostné pokyny týkajúce sa používania každého prvku.

Opasok (alebo opasok so stehennými popruhmi alebo opasok, alebo lano) môže byť integrovaný do postroja (EN361). Môže byť vybavený karabinami (EN362). Môže sa pripájať k lanu (EN354) a lanu na udržiavanie pracovnej pozície s napínacím zariadením (EN358).

V týchto prípadoch dodržiavajte pokyny uvedené v návode na používanie daných komponentov.

**MATERIÁLY:**

- popruhy: polyamid, polyester
- kovové časti: ľahká zliatina, hliníková zliatina, oceľ, pozinkovaná oceľ,
- plastové časti: polypropylén, PVC, polyetylén
- chrbtové popruhy, stehenné popruhy: froté

**UMIESTNENIE A/ALEBO NASTAVENIA:**

Opasok (alebo opasok so stehennými popruhmi alebo opasok, alebo lano) sa odporúča prideliť každému používateľovi.

Túto OOPP smie používať iba jedna osoba.

Počas všetkých týchto úkonov dbajte na to, aby sa popruhy nestočili.

V prípade používania opasku integrovaného v postroji: popruh spodnej časti postroja prevlečte cez pútku umiestnené na každej strane opasku.

Opasok umiestnite na chrbát a zatvorte pomocou brušných spôn. Opasok so stehennými popruhmi: stehenné popruhy umiestnite na stehná a zapnite ich pomocou spôn.

Zatváranie a otváranie rôznych typov spôn: pozri schémy.

Opasok je potrebné upraviť na veľkosť používateľa: popruhy nastavte posúvaním v sponách a pútkach určených na tento účel. Aby opasok neskízol, musí byť riadne utiahnutý bez toho, aby príliš stláčal abdominálnu časť.

Stehenné popruhy je potrebné upraviť na veľkosť používateľa: popruhy nastavte posúvaním v sponách a pútkach určených na tento účel. Aby popruhy neskízli, musia byť riadne utiahnuté bez toho, aby príliš stláčali stehná.

Pohodlie a nastavenia skontrolujte na bezpečnom mieste, aby ste skontrolovali, či je opasok so stehennými popruhmi perfektne prispôsobený veľkosti používateľa a či mu zabezpečuje pohodlný pohyb.

Ak sa opasok používa so zariadením na zachytenie pádu, musí byť pripojený ku kotviacemu bodu (minimálna odolnosť: 12 kN (EN795)), ktorý sa nachádza v úrovni pásu používateľa alebo nad ním, aby sa minimalizovala možnosť pádu.

K bočným okám uchytenia upevnite lano (EN354) pomocou karabíny (EN362) alebo napínacie zariadenie s pridržiavacím lanom (EN358).

Pomocou napínacieho zariadenia upravte dĺžku a napnutie lana za účelom nastavenia stabilnej pracovnej pozície a obmedzenia voľného pohybu na maximálne 0,6 m. Po ukončení nastavenia skontrolujte, či by bol prípadný pád obmedzený na 0,5 m.

Počas používania sa zostava zariadenia nesmie dostať do kontaktu s:

ostrými prvkami, ostrými hranami a konštrukciami malých priemerov, olejmi, agresívnymi chemickými výrobkami, ohňom, teplým kovom, žiadnym typom elektrických vodičov...

Počas používania pravidelne kontrolujte spájacie, nastavovacie a/alebo upevňovacie komponenty.

Popríklad je potrebné použiť aj ochranné puzdro.

Z bezpečnostných dôvodov a pred každým použitím skontrolujte:

- či sú karabíny (EN362) zatvorené a zaistené; - či sú dodržané uvedené pokyny týkajúce sa používania každého komponentu systému;

- či všeobecný stav pracovnej situácie obmedzuje riziko pádu, výšku pádu a kyvadlový pohyb v prípade pádu.

- či priestor nad zemou dostatočný (voľný priestor pod nohami používateľa) a či žiadna prekážka neobmedzuje normálnu funkčnosť systému na zachytávanie pádu.

Priestor nad zemou je vzdialenosť zastavenia H + doplnková bezpečnostná vzdialenosť 1 m. Vzdialenosť H sa meria od počiatkovej polohy pod nohami až po finálnu polohu (rovnováha používateľa po zastavení pádu). (pozri tabuľku s referenciami).

Zaručte bezpečnostnú vzdialenosť v porovnaní so zemou a elektrickým vedením alebo miestami, kde hrozí elektrické riziko.

\*\*\*\*\*

### **ŠPECIÁLNA POZNÁMKA:UMIESTNENIE A/ALEBO NASTAVENIA: ELARA130**

Špeciálna poznámka týkajúca sa postrojov vybavených v mieste chrbtového bodu uchytenia neodpojiteľným lanom alebo neodpojiteľným tlmičom pádu s lanom.

Postroj vybavený v mieste chrbtového bodu uchytenia neodpojiteľným lanom na udržiavanie pracovnej pozície (EN358) sa nesmie používať ako systém na zachytávanie pádu, ale sa smie používať ako pridžiavacie zariadenie.

Postroj rozložte, aby ste ho umiestnili správnym smerom (A).

Postroj: Postroj navlečte na chrbát, hlavu prevlečte cez vrchnú časť (B).

Zapnite prsný ramenný popruh (C). Spodnú časť navlečte na nohy.

Spodnú a vrchnú časť spojte pomocou spôn (D). pozri schémy.

Postroj je potrebné upraviť na veľkosť používateľa. popruhy nastavte posúvaním v sponách a pútkach určených na tento účel tak,

aby ste správne umiestnili popruh pod zadkom a aby sa chrbtová podpora nachádzala medzi lopatkami; upravte nastavovacie

spony. Postroj musí byť pritiahnutý popruhmi, čo najtesnejšie k telu, nie príliš, aby sa používateľ mohol pohybovať. Tieto nastavenia sa musia vykonať naraz a predtým, ako používateľ vojde do oblasti, v ktorej hrozí riziko pádu.

\*\*\*\*\*

### **OBMEDZENIA POUŽÍVANIA:**

Pred akýmkoľvek úkonom týkajúcim sa aplikácie OOPP je potrebné zaviesť záchranný plán, ktorého úlohou je zvládnuť akúkoľvek núdzovú situáciu, ku ktorej by mohlo dôjsť počas daného úkonu.

Látkové výrobky alebo výrobky obsahujúce látkové komponenty (postroj, opasky, tlmiče pádu a pod.): maximálna doba životnosti 10 rokov pri skladovaní (od dátumu výroby), 7 rokov od prvého použitia.

Doba životnosti sa uvádza iba informačne. Životnosť by mohli výraznou mierou ovplyvniť nasledujúce faktory:

- nedodržanie pokynov výrobcu týkajúcich sa prepravy, skladovania a používania;

- „nepriaznivé“ pracovné prostredie: morské prostredie, chemické prostredie, extrémne teploty, ostré hrany ...;

- nadmerne intenzívne používania; - náraz alebo veľké obmedzenia; - neznalosť histórie výrobku.

Upozornenie: Tieto faktory môžu spôsobiť poškodenia viditeľné voľným okom.

Upozornenie: Niektoré extrémne podmienky môžu znížiť životnosť výrobku o niekoľko dní.

V prípade pochybností systematicky vyradujte výrobky za účelom: - revízie, - likvidácie.

Životnosť nenahrádza pravidelnú kontrolu (minimálne raz ročne), ktorá umožní zhodnotiť stav výrobku.

STREDISKO POSKYTUJUJE ROCNU KONTROLU NAJDETE NA LOKALITE [WWW.DELTAPLUS.EU](http://WWW.DELTAPLUS.EU).

OOPP nie je možné žiadnym spôsobom upravovať, dopĺňať ani opravovať bez predbežného súhlasu výrobcu a bez používania jeho postupov.

Výrobok nepoužívajte na iné účely ako na tie, ktoré boli definované v tomto návode na používanie.

Výrobca nepreberá zodpovednosť v prípade žiadnej priamej alebo nepriamej nehody, ku ktorej dôjde po prevedení úpravy alebo po používaní na iný účel, ako je uvedené v tomto návode.

Toto zariadenie nepreťažujte.

Výrobok sa musí pravidelne kontrolovať, aby sa zaručil jeho dobrý prevádzkový stav a v dôsledku toho, aj bezpečnosť používateľa:

#### **1/ vizuálne skontrolujte nasledujúce body:**

- stav popruhu alebo prameňového lana: strapkanie, náznakov prerezania, viditeľné poškodenie švov, prepálenie a nezvyčajné stiahnutie;

- stav švov a upevňovacích komponentov: viditeľné poškodenie;

- stav kovových častí: opotrebovanie, deformácia, korózia, oxidácia;

- celkový stav: akékoľvek prípadné poškodenie spôsobené ultrafialovými lúčmi alebo inými poveternostnými podmienkami;

- funkčnosť a správne zaistenie karabín;

Mimoriadne podmienky, ako napríklad vlhkosť, sneh, ľad, blato, znečistenie, farba, oleje, lepidlo, korózia, opotrebovanie popruhu alebo prameňového lana a pod., môžu výraznou mierou obmedziť funkčnosť zariadenia na zachytávanie pádu.

#### **2/ v nasledujúcich prípadoch:**

- pred a počas používania; - v prípade pochybností;

- v prípade kontaktu s chemickými látkami, riedidlami alebo horľavinami, ktoré by mohli ovplyvniť funkčnosť;

- v prípade vystavenia namáhaniu počas predchádzajúceho pádu;

- minimálne raz za dvanásť mesiacov výrobcu alebo kompetentnou organizáciou oprávnenou výrobcu.

#### **PRAVIDELNÁ KONTROLA OOPP:**

Pomôcku musí skontrolovať minimálne raz za dvanásť mesiacov výrobca alebo kompetentná organizácia oprávnená výrobcu.

Táto veľmi dôležitá kontrola sa týka správania a účinnosti OOPP a teda aj bezpečnosti používateľa. Po vykonaní tejto kontroly vám musí byť predložený písomný dokument povoľujúci opätovné používanie OOPP, aby ste ju mohli znova používať. V tomto dokumente musí byť uvedené, že bezpečnosť používateľa závisí od zachovania účinnosti a odolnosti zariadenia.

V prípade potreby OOPP vymeňte.

V súlade s európskou legislatívou musí používateľ pred prvým použitím výrobku vyplniť identifikačný záznam, potom ho aktualizovať a uschovávať spolu s výrobkom a návodom. Čitateľnosť označení na výrobku je potrebné pravidelne kontrolovať.

#### **UPOZORNENIE:**

OPASOK NIE JE POMÔCKA NA PRIDRŽIAVANIE TELA, TÚTO FUNKCIU DOKÁŽE ZARUČIŤ IBA POSTROJ (EN361).

OPASOK (ALEBO OPASOK SO STEHENÝMI POPRUHMAMI ALEBO OPASOK, ALEBO LANO, ALEBO PRIDRŽIAVACÍ SYSTÉM S INTEGROVANÝM LANOM NEHO) SA NESMIE POUŽÍVAŤ NA ZACHYTÁVANIE PÁDU.

V prípade, ak hrozí riziko pádu, je potrebné tento systém doplniť pridržiavacím zariadením alebo ochranným zariadením pre prácu vo výškach kolektívneho alebo individuálneho typu (EM363).

#### **UPOZORNENIE:**

Bezpečnosť používateľa závisí od konštantnej efektívnosti OOPP, jej odolnosti a správneho pochopenia pokynov uvedených v tomto návode na používanie.

UPOZORNENIE: Pri akomkoľvek statickom alebo dynamickom preťažení môže dôjsť k poškodeniu OOPP.

UPOZORNENIE: Hmotnosť používateľa, ktorá zahŕňa aj jeho oblečenie a pomôcky, nesmie prekročiť maximálnu hmotnosť uvedenú na zariadení pre prácu vo výškach.

Maximálna menovitá záťaž pre opasok so stehennými popruhmi: 100 kg

Vytvorenie vlastného systému pre prácu vo výškach môže byť nebezpečné, pretože sa môže stať, že každá bezpečnostná funkcia môže interferovať s inou bezpečnostnou funkciou.

OOPP nie je možné žiadnym spôsobom upravovať, dopĺňať ani opravovať bez predbežného písomného súhlasu výrobcu a bez používania jeho postupov.

Výrobok nepoužívajte na iné účely ako na tie, ktoré boli definované v tomto návode na používanie, ani ho nepreťažujte.

Výrobca nepreberá zodpovednosť v prípade žiadnej priamej alebo nepriamej nehody, ku ktorej dôjde po prevedení úpravy alebo po používaní na iný účel, ako je uvedené v tomto návode.

Táto pomôcka sa musí používať v pracovnom prostredí s minimálnou teplotou -20 °C a maximálnou teplotou +50 °C. (pozri tabuľku s referenciami).

#### **ŠPECIFIKÁ NAVYŠE:**

Niektoré OOPP boli testované so závažím s hmotnosťou vyššou o 40 %/50 % v porovnaní s normatívnymi požiadavkami (140 kg/150 kg), pozri označenie výrobku.

#### **SKLADOVACIE POKYNY:**

Počas prepravy a skladovania:

- výrobok uchovávať v pôvodnom obale,
- výrobok uchovávať mimo dosahu akéhokoľvek ostrého, drsného predmetu a pod.,
- výrobok chrániť pred slnečným žiarením, teplom a chemickými látkami (kyselinami alebo zásadami).

Výrobok po použití skladujte v pôvodnom obale v suchej a vetranej miestnosti s izbovou teplotou.

#### **POKYNY TÝKAJÚCE SA ČISTENIA A ÚDRŽBY:**

Výrobok očistite vodou, osušte handričkou a zaveste vo vetranej miestnosti, aby vyschol prirodzeným spôsobom, a skladujte ho v dostatočnej vzdialenosti od akéhokoľvek zdroja priameho ohňa alebo zdroja tepla. Rovnako postupujte pri komponentoch, ktoré počas používania navlhli.

Kovové časti utrite handričkou namočenou vo vazelínovom oleji. Je prísne zakázané používať bieliaci prípravok a detergenty.

#### **OZNAČENIE:**

- Identifikácia výrobcu: DELTAPLUS®
- dátum (mesiac, rok) výroby, napríklad 02/2016
- referencia výrobku EX.../ELARA... (pozri tabuľku s referenciami).
- č. série, napríklad 16.9999
- identifikácia súladu so smernicou 89/686/EHS (piktogram CE)
- č. úradu zodpovedného za kontrolu pomôcky (0082 alebo 0333)
- č. normy, v súlade s ktorou bol výrobok vyrobený, a rok: EN...
- 2 voľné miesta umožňujú uviesť meno používateľa a názov spoločnosti.
- Veľkosti: TM = XS, XXS, GT = S, M, L a XX = XL, XXL, XXXL, « jednotná nastaviteľná veľkosť »

Ako aj nasledujúce piktogramy: ⓘ Pred použitím si prečítajte návod na použitie.

#### **VÝKONY/SÚLAD:**

V súlade so základnými požiadavkami smernice 89/686/EHS, najmä pokiaľ ide o návrh, ergonómiu a neškodnosť.

V súlade s požiadavkami a testovacími metódami uvedenými v norme EN363, EN364, EN365, EN358.

Niektoré OOPP boli testované s hmotnosťou 140 kg/150 kg podľa normy EN358 (pozri označenie výrobku).

Ostatné oddeliteľné súčasti:

Karabína alebo Postroj alebo lano:

Dodržiavajte pokyny uvedené v návode na používanie daného zariadenia.

## ИНСТРУКЦИЯ ПО ЭКСПЛУАТАЦИИ И УХОДУ: ПОЯС УДЕРЖИВАЮЩИЙ (СООТВЕТСТВУЕТ EN 358)

### ИЛИ СИСТЕМЫ УДЕРЖАНИЯ ОТ ПОПАДАНИЯ В ЗОНУ ПАДЕНИЯ С ВСТРОЕННОГО СТРОПА (СООТВЕТСТВУЕТ EN 358)

#### ИНСТРУКЦИИ ПО ПРИМЕНЕНИЮ:

Настоящая инструкция по эксплуатации должна быть переведена (согласно действующему законодательству) дилером на язык страны, в которой данное оборудование будет использоваться. Пользователь данного СИЗ должен внимательно прочесть и понять настоящую инструкцию.

Методы испытаний, описываемые в стандартах, могут не отражать реальные рабочие условия. Поэтому каждая рабочая ситуация должна быть исследована, а каждый пользователь должен в совершенстве владеть техникой использования и знать пределы возможностей различных СИЗ.

К использованию данного СИЗ допускаются исключительно компетентные лица, прошедшие соответствующую подготовку или работающие под непосредственным контролем и ответственностью компетентного начальника. Безопасность пользователя зависит от постоянной эффективности и прочности СИЗ, а также от чёткого усвоения инструкций, излагаемых в данном руководстве по эксплуатации.

Пользователь несёт личную ответственность за любое применение СИЗ, которое не соответствует предписаниям настоящего руководства по эксплуатации, и несоблюдение правил техники безопасности в отношении эксплуатации СИЗ, которые также рассматриваются в данном руководстве.

К использованию данного СИЗ допускаются исключительно сотрудники, обладающие хорошим здоровьем. Не обладающие необходимым состоянием здоровья лица, применяющие настоящее СИЗ, подвергают себя опасности. В случае сомнений необходимо проконсультироваться с врачом.

Необходимо строго соблюдать правила использования, контроля, ухода и хранения.

Если пользователь находится в зоне риска падения, данный продукт не может использоваться один. Он является неотъемлемой частью системы защиты от падения (EN363), предназначенной для сведения к минимуму риска получения телесных повреждений при падении.

Перед каждым использованием необходимо обращаться к инструкциям по применению каждого составляющего элемента системы. Документация, поставляемая вместе с каждым изделием, должна сохраняться пользователем неограниченно долго.

Данный пояс (или пояс с ножными лямками или пояс или строп или системы удержания от попадания в зону падения с встроенного стропа) является системой удержания на рабочем месте и системой удержания от попадания в зону падения с высоты.

#### **ВНИМАНИЕ!**

ДАННЫЙ ПОЯС НЕ ПРЕДНАЗНАЧЕН ДЛЯ УДЕРЖАНИЯ ТЕЛА, ЭТУ ФУНКЦИЮ ВЫПОЛНЯЕТ ТОЛЬКО ЛЯМОЧНЫЙ ПРЕДОХРАНИТЕЛЬНЫЙ ПОЯС (EN361). ПОЯС (ИЛИ ПОЯС С НОЖНЫМИ ОБХВАТАМИ ИЛИ ПОЯС ИЛИ СТРОП ИЛИ СИСТЕМЫ УДЕРЖАНИЯ ОТ ПОПАДАНИЯ В ЗОНУ ПАДЕНИЯ С ВСТРОЕННОГО СТРОПА) НЕ ДОЛЖЕН ИСПОЛЬЗОВАТЬСЯ ДЛЯ ОСТАНОВКИ ПАДЕНИЯ. В случае опасности падения необходимо дополнить данную систему устройством удержания от попадания в зону падения или средствами коллективной или индивидуальной защиты от падения с высоты (EN363).

#### **ВНИМАНИЕ!**

При выполнении работ на высоте вес пользователя, сконцентрированный на ремнях на уровне бёдер, приводит к повышению давления в феморальных артериях, что может привести к травмированию. Чтобы это предотвратить: необходимо использовать пояс с ножными лямками (EN358 EN813), связанный с лямочным предохранительным поясом (EN361), предназначенным для этой цели, и соблюдать инструкции по применению каждого из этих элементов.

Пояс (или пояс с ножными лямками или пояс или строп) может быть встроен в лямочный предохранительный пояс (EN361). Он может быть снабжён соединительными элементами (EN362). Он может прикрепляться к стропоу (EN354), к натяжному устройству с удерживающим стропом (EN358).

В таких случаях необходимо следовать инструкциям, изложенным в соответствующем руководстве по эксплуатации.

#### **МАТЕРИАЛЫ:**

- ремни: полиамид, полиэстер
- металлические детали: лёгкий сплав, алюминиевый сплав, сталь, оцинкованная сталь,
- пластиковые детали: полипропилен, ПВХ, полиэтилен
- укрепляющая планка, ножные лямки: губчатая ткань

#### **УСТАНОВКА ИЛИ РЕГУЛИРОВКА:**

Каждого работающего на высоте рекомендуется снабжать поясом (или пояс с ножными лямками или пояс или строп).

Данным СИЗ может пользоваться только один человек.

Во время работы необходимо следить за тем, чтобы ремни не скручивались.

В случае использования пояса, встроенного в лямочный предохранительный пояс: протяните ремни нижней части лямочного предохранительного пояса через проходы на каждой стороне пояса.

Расположите пояс на спине и застегните с помощью нагрудных пряжек. Пояс с ножными лямками: расположите ножные лямки в передней части ляжек и застегните пряжками.

Порядок застёгивания и растёгивания различных типов пряжек: см. схемы.

Пояс необходимо отрегулировать по размеру пользователя: отрегулируйте ремни, протягивая их сквозь пряжки и предназначенные для этого проходы. Чтобы пояс не скользил, его необходимо стянуть в разумных пределах, чтобы не давило на живот.

Ножные лямки необходимо отрегулировать по размеру пользователя: отрегулируйте ремни, протягивая их сквозь пряжки и предназначенные для этого проходы. Чтобы они не скользили, их необходимо стянуть в разумных пределах, чтобы не давило на лямки.

Проверьте удобство и регулировку в безопасном месте, чтобы убедиться, что пояс с ножными лямками отлично подогнан по габариты пользователя и не стесняет движений.

Если пояс используется в устройстве для предотвращения падения (удержания), он должен подсоединяться к анкерной точке (минимальное сопротивление на разрыв: 12 кН (EN795) и располагаться на уровне талии пользователя или над пользователем, чтобы свести к минимуму вероятность падения.

Закрепите строп (EN354) при помощи соединительных элементов (EN362) или натяжное устройство с удерживающим стропом (EN358) на боковых кольцах для закрепления.

Отрегулируйте длину и натяжение каната с помощью натяжного устройства, чтобы обеспечить устойчивое рабочее положение и сократить свободное перемещение до 0,6 м максимум. По завершении регулировки убедитесь в том, что возможное падение ограничивается расстоянием 0,5 м.

Во время использования ни одна из деталей устройства не должна входить в контакт со следующими элементами: режущие предметы, острые края и конструкции малого диаметра, масла, агрессивные химические продукты, огонь, горячий металл, любые типы проводников ...

Во время использования необходимо регулярно проверять элементы крепежа и регулировки.

В случае необходимости нужно предусмотреть защитный кожух.

В целях безопасности и перед каждым использованием необходимо проверять следующее:

- чтобы соединительные элементы (EN362) были застёгнуты и заблокированы
- чтобы соблюдались правила эксплуатации, изложенные относительно каждого из элементов
- чтобы обстановка на рабочем месте ограничивала риск падения, высоту падения и маятниковые движения в случае падения.

- чтобы безопасная высота была достаточной (свободное пространство под ногами пользователя) и никакие предметы не затрудняли нормальное функционирование страховочной системы.

Безопасная высота расстояние останова Н + дополнительное безопасное расстояние 1 м. Расстояние Н измеряется от начального положения под ногами до конечного положения (равновесие пользователя после останова падения). (см. справочную таблицу).

Предусмотреть безопасное расстояние относительно земли и линий электропередач или зон с опасностью поражения электрическим током.

\*\*\*\*\*

#### **ОСОБОЕ ПРИМЕЧАНИЕ: УСТАНОВКА ИЛИ РЕГУЛИРОВКА: ELARA130**

Особое примечание относительно лямочных предохранительных поясов, снабжённых в точке закрепления со стороны спинной части тела человека несъёмным стропом.

Лямочный предохранительный пояс, снабжённый в точке закрепления со стороны спинной части тела человека несъёмным удерживающим стропом (EN358), не должен использоваться в качестве страховочной системы. Он должен использоваться как удерживающее устройство.

Разверните лямочный предохранительный пояс, чтобы его правильно надеть **(A)**.

Пояс предохранительный лямочный: Наденьте лямочный предохранительный пояс, как жилет, просунув голову в верхнюю часть **(B)**.

Застегните нагрудные лямки **(C)**. Натяните между ног нижнюю часть.

Соедините нижнюю и верхнюю части с помощью пряжек **(D)**. см. Схемы.

Лямочный предохранительный пояс необходимо отрегулировать по размеру пользователя: отрегулируйте ремни, протягивая их сквозь пряжки и предназначенные для этого проходы, так, чтобы установить на место седалищный ремень, и, чтобы спинная пластинка находилась между лопаток; отрегулируйте регулировочные пряжки. Лямочный предохранительный пояс должен плотно застёгиваться на теле, не болтаться и не затруднять движения пользователя. Такая регулировка должна производиться один раз и до выхода пользователя в зону с риском падения.

\*\*\*\*\*

#### **ОГРАНИЧЕНИЯ В ИСПОЛЬЗОВАНИИ:**

Перед любой работой, когда используется СИЗ, необходимо установить на видном месте план эвакуации, чтобы быть готовым к любой внештатной ситуации, которая может возникнуть во время работы.

Изделия текстильные или содержащие текстильные элементы (пояса, лямочные предохранительные пояса, амортизаторы и т.д.): максимальный срок службы 10 лет при хранении (от даты изготовления), 7 лет после первого применения.

Срок службы приводится ориентировочно. Он может значительно варьироваться в силу действия следующих факторов:

- Несоблюдение инструкций производителя в отношении транспортировки, хранения и эксплуатации
- Агрессивная рабочая среда: морской воздух, химикаты, экстремальные температуры, режущие предметы и т.п.
- Особо интенсивное использование - Сильные удары и нагрузки - Незнание прошлого продукта

Внимание: повреждения, вызываемые этими факторами, могут быть невидимыми для невооружённого глаза.

Внимание: при некоторых экстремальных условиях срок службы может сократиться до нескольких дней.

В случае сомнений продукт необходимо отправить на: - ревизию - или уничтожение

Для определения срока службы необходимо периодически контролировать (минимум один раз в год) состояние продукта.

ИНФОРМАЦИЮ О ВАШЕМ СЕРВИСНОМ ЦЕНТРЕ, КОТОРЫЙ ДОЛЖЕН ЕЖЕГОДНО ПРОИЗВОДИТЬ КОНТРОЛЬНЫЙ И ОСМ  
ОТР, МОЖНО НАЙТИ НА САЙТЕ [WWW.DELTAPLUS.EU](http://WWW.DELTAPLUS.EU).

Любые модификации или ремонт СИЗ запрещается производить без предварительного согласия производителя, а также без использования его (производителя) методов работы.

СИЗ можно использовать только в тех областях, которые указаны в руководстве по эксплуатации.

Производитель не несёт ответственности за любой несчастный случай, прямо или косвенно связанный с модификацией продукта, использованием его не по назначению или при несоблюдении инструкций, изложенных в данном руководстве.

Данное СИЗ нельзя использовать вне пределов его возможностей.

Чтобы обеспечить идеальное функционирование СИЗ, и, как результат, безопасность пользователя, необходимо систематически контролировать его (СИЗ) состояние:

## **1/ визуальный контроль следующих элементов:**

- Состояние ремня или троса: не должно быть рваных нитей, надрезов (даже очень малых), видимых повреждений швов, ожогов и необычных сужений
  - Состояние швов и креплений: не должно быть видимых повреждений
  - Состояние металлических деталей: не должно быть следов износа, деформации, ни коррозии, ни окисления
  - Общее состояние: необходимо исследовать устройство на предмет возможных повреждений, вызываемых действием ультрафиолетовых лучей и других климатических явлений
  - Корректное функционирование и фиксация соединительных элементов
- На корректность работы страховочного устройства значительное воздействие могут оказать следующие факторы: влага, снег, лёд, грязь, шлам, краска, масла, клей, коррозия, износ ремня или каната и т.п.

## **2/ в следующих случаях:**

- до и во время использования - в случае сомнений
- при контакте с химическими, горючими продуктами или растворителями, которые могут повлиять на функционирование
- если устройство подвергалось нагрузкам при предыдущем падении пользователя
- как минимум каждые 12 месяцев производителем или уполномоченной им компетентной организацией.

## **ПЕРИОДИЧЕСКИЙ ОСМОТР СИЗ:**

Производитель или уполномоченная им компетентная организация должны производить осмотр как минимум каждые 12 месяцев. Такой контроль необходим для поддержания эффективности СИЗ и, как результат, повышения безопасности пользователя. Чтобы после такой проверки СИЗ можно было снова использовать, требуется составить соответствующий документ. Этот документ утверждает, что безопасность пользователя напрямую зависит от поддержания эффективности и прочности оборудования.

При необходимости замените СИЗ.

В соответствии с европейскими стандартами перед первым использованием продукта пользователь должен заполнять идентификационную карточку, в дальнейшем обновлять фиксируемые в ней данные и хранить вместе с продуктом. Необходимо периодически проверять удобочитаемость маркировки продукта.

## **ВНИМАНИЕ!**

ДАННЫЙ ПОЯС НЕ ПРЕДНАЗНАЧЕН ДЛЯ УДЕРЖАНИЯ ТЕЛА, ЭТУ ФУНКЦИЮ ВЫПОЛНЯЕТ ТОЛЬКО ЛЯМОЧНЫЙ ПРИБОРОУДЕРЖИВАТЕЛЬНЫЙ ПОЯС (EN361). ПОЯС (ИЛИ ПОЯС С НОЖНЫМИ ОБХВАТАМИ ИЛИ ПОЯС ИЛИ СТРОП ИЛИ СИСТЕМЫ УДЕРЖАНИЯ ОТ ПОПАДАНИЯ В ЗОНУ ПАДЕНИЯ С ВСТРОЕННОГО СТРОПА) НЕ ДОЛЖЕН ИСПОЛЬЗОВАТЬСЯ ДЛЯ ОСТАНОВКИ ПАДЕНИЯ. В случае опасности падения данную систему необходимо дополнить устройством удержания от попадания в зону падения или средствами коллективной или индивидуальной защиты от падения с высоты (EN363).

## **ВНИМАНИЕ!**

Безопасность пользователя зависит от постоянной эффективности и прочности СИЗ, а также от чёткого усвоения инструкции, излагаемых в данном руководстве по эксплуатации.

**ВНИМАНИЕ!** Любая статическая или динамическая перегрузка может привести к повреждению СИЗ.

**ВНИМАНИЕ!** Масса пользователя, включая вес его одежды и снаряжения, не должна превышать максимально допустимую массу, на которую рассчитано страховочное устройство

Максимально допустимая нагрузка на пояс с ножными лямками: 100 кг

Опасно создавать свою собственную страховочную систему, поскольку каждая функция безопасности может затруднять работу другой функции безопасности.

Любые модификации или ремонт СИЗ запрещается производить без предварительного письменного согласия производителя, а также без использования его (производителя) методов работы.

СИЗ можно использовать только в тех областях, которые рассматриваются в руководстве по эксплуатации, и в тех пределах, на которые оно рассчитано.

Производитель не несёт ответственности за любой несчастный случай, прямо или косвенно связанный с модификацией продукта, использованием его не по назначению или при несоблюдении инструкций, изложенных в данном руководстве.

Данное оборудование может использоваться в рабочих средах при температурах от -20°C до +50°C. (см. справочную таблицу).

## **ОСОБЕННОСТИ ИСПЫТАНИЙ:**

Некоторые СИЗ проходят испытания с приложением нагрузки, превышающей предусмотренную стандартами максимально допустимую нагрузку на 40 % / 50 % (при 140 кг / 150 кг), см. маркировку изделия.

## **ИНСТРУКЦИИ ПО ХРАНЕНИЮ:**

Во время транспортировки и хранения:

- продукт должен оставаться в своей оригинальной упаковке
- продукт должен храниться подальше от режущих предметов, абразивных материалов и т.п.
- продукт необходимо хранить вне доступа солнечных лучей, тепла и химических продуктов (кислотных или щелочных).

После каждого использования продукт необходимо хранить в своей оригинальной упаковке в умеренных условиях в сухом и вентилируемом помещении.

## **ИНСТРУКЦИИ ПО ЧИСТКЕ/УХОДУ:**

Для чистки используют воду с мылом. После чистки изделие необходимо протереть ветошью и повесить сушиться в проветриваемом помещении вдали от открытого огня или источников тепла. То же самое касается элементов, подвергшихся во время использования воздействию влаги.

Металлические детали (для сушки) протирают ветошью, пропитанной вазелиновым маслом. Категорически запрещается использовать жавелевую воду и моющие средства.

## **МАРКИРОВКА :**

- Идентификация производителя: DELTAPLUS®
- дата (месяц/год) выпуска, например, 02/2016

- индекс продукта EX.../ELARA... (см. справочную таблицу).
  - номер партии, например, 16.9999
  - указание соответствия требованиям директивы 89/686/CEE (пиктограмма CE)
  - номер организации, задействованной в контроле оборудования (0082 или 0333)
  - номер стандарта, требованиям которого отвечает продукт, и его год: EN...
  - 2 чистых поля предназначены для указания имени пользователя и названия организации
  - Размеры: TM = XS, XXS, GT = S, M, L и XX = XL, XXL, XXXL, « размер общий регулируемый »
- Также пиктограммы: Ⓢ Перед использованием необходимо ознакомиться с инструкцией по эксплуатации

#### **РАБОЧИЕ ХАРАКТЕРИСТИКИ / СООТВЕТСТВИЕ:**

Соответствует основным требованиям директивы 89/686/CEE, в частности, в отношении концепции, эргономики и безвредности.

Соответствует требованиям и методам испытаний, указанным в стандартах EN363, EN364, EN365, EN358.

Некоторые изделия проходят испытания при 140 кг / 150 кг согласно EN358, см. маркировку изделия.

Другие отделяемые компоненты:

Соединительный элемент или Лямочный или строп:

Соблюдайте инструкции, изложенные в соответствующем руководстве по эксплуатации.

ET

### **KASUTUS JA HOOLDUSJUHEND :**

#### **TÖÖASENDI POSITSIOONIVÖÖ (VASTAV STANDARDILE EN 358)**

#### **VÕI TURVASÜSTEEMINA KOOS INTEGREERITUD OHUTUSRIHMAGA VASTAV STANDARDILE EN 358)**

#### **KASUTUSJUHEND :**

Edasimüüjal tuleb käesolev juhend (kehtivate eeskirjade kohaselt) tõlkida selle riigi keelde, kus varustust kasutatakse. Kasutaja peab enne isikukaitsevahendi kasutamist käesoleva teabelehe läbi lugema ja sellest aru saama.

Standardites kirjeldatud katsemeetodid ei kujuta tegelikke kasutustingimusi. Sel juhul on oluline uurida iga tööolukorda eraldi ja et iga kasutaja saaks täieliku väljaõppe erinevates tehnikates, et ta tunneks eri seadmete piiranguid.

Seda isikukaitsevahendit on õigus kasutada ainult pädevatel isikutel, kes on läbinud asjakohase väljaõppe või tegutsevad pädeva järelevalvaja vahetel vastutusel. Kasutaja ohutus sõltub isikukaitsevahendi pidevast tõhususest, vastupidavuses ja käesoleva kasutusjuhendi eeskirjade õigesti mõistmisest.

Kasutaja on isiklikult vastutav kõikide käesoleva isikukaitsevahendi kasutuste eest, mis ei vasta käesoleva kasutusjuhendi ettekirjutustele, ja käesolevas kasutusjuhendis isikukaitsevahendi kohta sätestatud ohutusmeetmete mitte järgimise korral.

Seda isikukaitsevahendit on õigus kasutada ainult inimestel, kes on terved. Teatud tervislikud seisundid võivad kahjustada kasutaja ohutust. Kahtluste korral võtta ühendust arstiga.

Järgida rangelt kasutus-, kontrollimis-, hooldus- ja hoidmiseeskirju.

Kui kasutaja asub kukumisohutsoonis, ei saa seda toodet kasutada üksi, vaid see on terve kukkumiskaitseüsteemi lahutamatu osa (EN363), mille ülesanne on minimeerida kehavigastuste ohtu kukkumise korral.

Kontrollige enne iga kasutuskorda süsteemi iga komponendi kasutussoovitusi. Kasutaja peab tootega tarnimise ajal kaasasolevad dokumendid määramata ajaks alles hoidma.

See vöö (või istmikurihmad või vöö või ohutusrihm või turvasüsteemina koos integreeritud ohutusrihmaga) on tööasendi positsioonisüsteem ja kõrgelt kukumise ennetussüsteem.

#### **HOIATUS:**

VÖÖ EI OLE KEHA KÜLGE KINNITATAV JULGESTUSSEADE, SEDA FUNKTSIOONI TÄIDAVAD AINULT TURVARAKMED (EN361). VÖÖD (VÕI ISTMIKURIHMASID VÕI VÖÖ VÕI OHUTUSRIHM VÕI TURVASÜSTEEMINA KOOS. INTEGREERITUD OHUTUSRIHMAGA) EI TOHI KASUTADA KUKKUMISE PEATAMISEKS. Kukkumisohu korral on vaja seda süsteemi täiendada turvaseadmega või kollektiivse või individuaalse kõrgelt kukumise vastase kaitseseadmega (EN363).

#### **HOIATUS:**

Rippasendis tööde teostamisel tekitab kasutaja kaalu surve istmikurihmadele olulist survet reiearteritele, mis võib põhjustada traumasid. Selleks et ennast selle eest kaitsta: kasutada istmikurihmasid (EN358 EN813) koos selleks kasutuseks ettenähtud turvarakmetega (EN361) ja järgida iga elemendi kasutuseeskirju.

Vöö (või istmikurihmad või vöö või ohutusrihm) võib olla integreeritud turvarakmetesse (EN361). See võib olla varustatud ühendusklaambriga (EN362). See võib olla ühendatud ohutusrihmaga (EN354), julgestusrihmaga pingutiga (EN358).

Sel juhul järgida kasutusjuhendis nende kohta kirjeldatud eeskirju.

#### **MATERJALID:**

- rihmad: polüamiid, polüester
- metalloosad: kergsulam, alumiiniumsulam, teras, tsingitud teras,
- plastosad: polüpropüleen, PVC, polüetüleen
- seljatoestus, istmikurihmad: käsniie

#### **PAIGALDAMINE JAVÕI SEADISTUSED:**

Soovitav on anda igale kasutajale oma vöö (või istmikurihmad või vöö või ohutusrihm).

Seda isikukaitsevahendit võib korraka kasutada ainult üks inimene.

Jälgida kõikide nende toimingute ajal, et rihmad ei läheks keerdu.

Turvarakmetesse integreeritud vöö kasutamisel: libistada turvarakmete alumise osa rihmad kummalgi pool vööd asuvatest avadest läbi.

Panna vöö selga, kinnitada vöö kõhupealsete pannalde abil. Istmikurihmad: asetada istmikurihmad reite taha, panna riidid pannalde abil kinni. Eri tüüpi pannalde kinnitamine ja lahitegemine: vt skeemid.

Vöö tuleb reguleerida kasutaja kasvule parajaks: reguleerida riidid, libistades need pannaldesse ja selleks ettenähtud avadest läbi.

Selleks et rihm ei libiseks, tuleb rihm mõistlikult pingule tõmmata, kõhtu liigselt siiski kokku surumata. Istmikurihmad tuleb reguleerida kasutaja kasvule parajaks: reguleerida rihmasid, libistades need pannaldesse ja selleks ettenähtud avadest läbi. Selleks et rihmad ei libiseks, tuleb rihmad mõistlikult pingule tõmmata, reisi liigselt siiski kokku surumata. Testige seadistuste mugavust turvalises kohas, et veenduda, et rihmad on kasutaja kasvule täiesti parajad ja lasevad kasutajal mugavalt liigutada. Kui vööd kasutatakse kukkumise vältimise seadmes (turvaseadmes), tuleb vöö ühendada ankrupunkti (minimaalne vastupidavus: 12 kN (EN795), mis asub kasutaja pikkuse kõrgusel või sellest kõrgemal, et kukkumisohtu maksimaalselt vähendada. Kinnitada ohutusrihm (EN354) ühendusklambrite (EN362) või julgestusrihmaga (EN358) pinguti abil külgmistesse kinnitusrõngastesse. Reguleerida kõie pikkust ja pingutust pinguti abil, nii et tagada stabiilne tööasend ja piirata vaba liikumist maksimaalselt 0,6 m pikkuseks. Kui reguleerimine on lõpetatud, kontrollida, et võimalik kukkumine piirduks 0,5 meetriga. Kasutamise ajal ei tohi kogu seade puutuda vastu: lõikavaid elemente, teravaid servi või väikese läbimõõduga struktuure, õlisid, agressiivseid kemikaale, leeki, tulist metalli, igat tüüpi elektrijuhte ... Kasutamise ajal kontrollida regulaarselt pandlakinnitusi ning reguleerimis- ja/või kinnituselemente. Vajaduse korral tuleb ette näha kaitseümbris. Ohutuse huvides ja iga kord enne kasutamist kontrollida:

- et ühendusklambriid (EN362) on kinni ja lukustatud
- et süsteemi iga elemendi kohta kirjeldatud kasutuseeskirjadest peetakse kinni
- et tööolukorra üldine asetus piirab kukkumisohtu, kukkumiskõrgust ja pendelliikumist võimaliku kukkumise korral.
- et vajalik vaba ruum oleks piisav (kasutaja jalge alt maani) ja et ükski takistus ei segaks kukkumise peatamise süsteemi normaalset tööd.

Vajalik vaba ruum on peatamisvahemaa H + täiendav ohutuskaugus 1 m. Vahekaugust H mõõdetakse lähtekohast kasutaja jalge alt kuni lõppasendini (kasutaja tasakaal pärast kukkumise peatamist). (vt viitkoodide tabel). Tuleb ette näha ohutuskaugus maapinnast ja elektriliinidest või elektriohtu kujutavatest tsoonidest.

\*\*\*\*\*

### **ERIMÄRKUS:PAIGALDAMINE JAVÕI SEADISTUSED:ELARA130**

Erimärkus turvarakmete kohta, mis on seljapealse kinnituspunkti varustatud äravõetava ohutusrihmaga. Seljapealse kinnituspunkti turvalisuse tagamiseks äravõetava ohutusrihmaga (EN358) varustatud turvarakmeid ei tohi kasutada kukkumise peatamise süsteemina, vaid turvaseadmena. Laotage turvarakmed laiali, et panna need õiget pidi (A). Turvarakmed: Pange turvarakmed selga, pange pea ülaosast läbi (B). Kinnitage rinnaesisel asuv rihmapannal (C). Tõstke alumine osa jalge vahele. Ühendage alumine ja ülemine osa pannalde abil (D). vt skeemid. Turvarakmed tuleb reguleerida kasutaja kasvule parajaks: reguleerida rihmasid, libistades need pannaldesse ja selleks ettenähtud avadesse, nii et istumisalune rihm on paigas ja seljaplaat asetseb korralikult abaluude vahel; reguleerida seadistuspannlad parajaks. Turvarakmete rihmad tuleb liibuvalt keha vastu tõmmata, mitte liiga pingule nii, et kasutaja saaks ennast vabalt liigutada. Need seadistused tuleb teha ühe korraga ja enne seda, kui kasutaja satub kukkumisohtu.

\*\*\*\*\*

### **KASUTUSPIIRANGUD:**

Enne igasuguseid töid, kus kasutatakse isikukaitsevahendit, tuleb koostada päästeplaan, kuidas toimida hädaolukorras, mis võib töö ajal tekkida. Tekstiiltooted või tekstiilist elemente sisaldavad tooted (turvarakmed, vööd, julgestusamortisaatorid jne...): maksimaalne kasutusiga hoidmisel 10 aastat (alates tootmiskuupäevast), 7 aastat alates esimesest kasutuskorrast. Kasutusiga on antud indikaatiivselt. Seda võivad tugevalt muuta järgmised tegurid:

- ei järgita tootja juhiseid toote transportimiseks, hoidmiseks ja kasutamiseks
- töökeskkond on agressiivne: mereõhk, keemiline keskkond, äärmuslikud temperatuurid, lõikavad servad ...
- eriti intensiivne kasutus - tugevad löögid või pinged - ei tunta toote varasemat kasutust

Hoiatus: need tegurid võivad põhjustada kahjustusi, mis ei ole palja silmaga nähtavad. Hoiatus: teatud äärmuslikud tingimused võivad vähendada toote kasutusiga vaid mõne päevani. Kahtluse korral jätta toode süstemaatiliselt kasutusest kõrvale selleks, et lasta toode: - üle vaadata - hävitada Toote kasutusiga ei asenda perioodilist kontrolli (vähemalt kord aastas), mis võimaldab otsustada toote seisukorra üle. IGA-AASTAST ÜLEVAATUST TEOSTAVA ÜLEVAATUSKESKUSE KONTAKTID ON VEEBISAIDIL [WWW.DELTAPLUS.EU](http://WWW.DELTAPLUS.EU). Igasugune isikukaitsevahendi muutmise või täiendamine või parandamine on ilma tootja eelneva loata ja ilma tema töömeetodeid kasutamata keelatud.

Mitte kasutada väljaspool käesolevas juhendis määratletud kasutusala. Tootja ei vastuta otseste või kaudsete õnnetuste eest, mis on juhtunud toote muutmise või käesolevas kasutusjuhendist ettenähtust erineval otstarbel kasutamise tagajärjel. Mitte kasutada käesolevat varustust väljaspool selle kasutuspiiranguid. Selleks et tagada toote töökorras seisukord ja seega kasutaja turvalisus, tuleb toodet süstemaatiliselt kontrollida:

#### **1/ kontrollides visuaalselt järgmisi punkte:**

- Rihma või kõie seisukord: et ei narmendaks, ei oleks sisselõikeid, nähtavaid kahjustusi õmblustel, põletusi ja ebanormaalseid kokkutõmbamisi
- Õmbluste ja kinnituste seisukord: et ei oleks nähtavaid kahjustusi
- Metallosade seisukord: et ei oleks kulunud, deformeerunud, söövitunud ega roostetanud
- Üldseisukord: otsida võimalikke ultraviolettkiirgusest ja muudest ilmastikuoludest tingitud kahjustuse märke
- Ühendusklambrite õige töötamine ja lukustumine

Eritingimused, nagu niiskus, lumi, jää, pori, mustus, värvid, õlid, liim, söövitused, rihma või kõie kulumine jne, võivad kukkumise peatamise seadme tööjõudlust märkimisväärselt vähendada.

## **2/ järgmistel juhtudel:**

- enne kasutamist ja kasutamise ajal - kahtluse korral
- kokkupuute korral kemikaalide, lahustite või kütustega, mis võiksid töömoadusi kahjustada
- kui varustus on kannatada saanud varasemas kukkumises
- vähemalt iga kaheteistkümne kuu tagant tootja poolt või tootja volitatud pädeva organisatsiooni poolt.

### **ISIKUKAITSEVAHENDI PERIOODILINE KONTROLLIMINE:**

Vahendit peab kontrollima vähemalt kord iga kaheteistkümne kuu tagant tootja ise või tema volitatud pädev organisatsioon. See väga tähtis kontrollimine on seotud isikukaitsevahendi hooldamise ja tõhususega ning seega kasutaja turvalisusega. Selleks et isikukaitsevahendit uuesti kasutada, on vaja vahendi uuesti kasutamiseks kirjalikku luba, mis väljastatakse kontrolli tulemusel. Selles dokumendis täpsustatakse, et kasutaja turvalisus on seotud vahendi tõhususe ja vastupidavuse säilimisega.

Vajaduse korral tuleb isikukaitsevahend välja vahetada.

Vastavalt Euroopa õigusnormidele tuleb enne toote esmakordset kasutamist täita andmekaart, mida tuleb seejärel ajakohastada ja hoida koos tootega, samamoodi nagu kasutusjuhendit kasutaja poolt. Toote märgistuse loetavust tuleb regulaarselt kontrollida.

### **HOIATUS:**

**VÕÖ EI OLE KEHA KÜLGE KINNITATAV JULGESTUSSEADE, SEDA FUNKTSIOONI TÄIDAVAD AINULT TURVARAKMED (EN361). VÕÖD (VÕI ISTMIKURIHMASID VÕI VÕÖ VÕI OHUTUSRIHM VÕI TURVASÜSTEEMINA KOOS. INTEGREERITUD OHUTUSRIHMAGA ) EI TOHI KASUTADA KUKKUMISE PEATAMISEKS.** Kukkumisohu korral on vaja seda süsteemi täiendada turvaseadmega või kollektiivse või individuaalse kõrgelt kukkumise vastase kaitseseadmega (EN363).

### **HOIATUS:**

Kasutaja ohutus sõltub isikukaitsevahendi pidevast tõhususest, vastupidavuses ja käesoleva kasutusjuhendi eeskirjade õigesti mõistmisest.

HOIATUS: Igasugune staatiline või dünaamiline laeng võib isikukaitsevahendit kahjustada.

HOIATUS: Kasutaja kaal koos riietega ja varustusega ei või ületada kukkumiskaitsevahendil märgitud maksimaalset kaalu. Maksimaalne nimikoormus istmikurihmadega vöö puhul: 100 kg

Oma enda kukkumisevastase süsteemi loomine on ohtlik, sest selles võib iga ohutusfunktsioon teist ohutusfunktsiooni segada. Igasugune isikukaitsevahendi muutmise või täiendamine või parandamine on ilma tootja eelneva kirjaliku loa ja ilma tema töömeetodeid kasutamata keelatud.

Mitte kasutada väljaspool käesolevas juhendis määratletud kasutusala ega väljaspool kasutuspiiranguid.

Tootja ei vastuta otseste või kaudsete õnnetuste eest, mis on juhtunud toote muutmise või käesolevas kasutusjuhendist ettenähtust erineval otstarbel kasutamise tagajärjel.

Käesolevat vahendit tuleb kasutada töökeskkonnas temperatuuridel vahemikus minimaalselt -20 °C kuni maksimaalselt +50 °C. (vt viitkoodide tabel).

### **NORMIVÄLINE ERIPÄRA:**

Mõned isikukaitsevahendid on testitud massipiiranguga, mis on 40 % / 50 % võrra suurem standardites nõutud piirangust (massiga 140 kg / 150 kg), vt toote märgistus.

### **HOIDMISJUHEND:**

Transportimise ja hoidmise ajal:

- hoida toodet selle pakendis
  - hoida toodet eemal igasugustest löikavatest, abrasiivsetest jne esemetest...
  - hoida toode eemal päikesekiirgusest, kuumusest ja keemiatoodetest (happed või alused).
- Pärast kasutamist hoida toodet pakendis mõõdukal temperatuuril, kuivas ja õhutatud kohas.

### **PUHASTUS- JA HOOLDUSJUHEND:**

Puhastada vee ja seebiga, kuivatada lapiga ja riputada õhutatud kohta, et lasta kuivada loomulikult ja eemal lahtisest leegist või soojusallikast. Sama kehtib elementide kohta, mis on kasutuse käigus niiskeks saanud.

Metallosad pühitakse puhtaks vaseliiniõliga immutatud lapiga. Javelle'i vesi ja puhastusvahendid on rangelt keelatud.

### **MÄRGISTUS:**

- Tootja andmed: DELTAPLUS®
- tootmiskuupäev (kuu/aasta), näiteks 02/2016
- toote kood EX... / ELARA... (vt viitkoodide tabel).
- partinumber, näiteks 16.9999
- direktiivile 89/686/EMÜ (piktogramm CE) vastavuse märged
- varustuse kontrolli teostava teavitatud asutuse number (0082 või 0333)
- standardi number, millele toode vastab, ja standardi aasta: EN...
- 2 vaba välja, kuhu saab märkida kasutaja nime ja äriühingu nime
- Suurused: TM = XS, XXS, GT = S, M, L ja XX = XL, XXL, XXXL, « reguleeritav üks suurus »

Ning piktogramm: ☉ Enne kasutamist lugege juhend läbi

### **TÖÖMADUSED / VASTAVUS:**

Toode vastab direktiivi 89/686/EMÜ põhinõuetele, eelkõige konstruktsiooni, ergonoomia ja ohutuse seisukohast.

Toode vastab standardite EN363, EN364, EN365, EN358.

Mõned isikukaitsevahendid on testitud massiga 140 kg / 150 kg vastavalt standardile EN358, vt toote märgistus.

Muud eraldi osast:

Ühendusklamber või Turvarakmetel või ohutusrihm:

Tuleb järgida kasutusjuhendis nende kohta kirjeldatud eeskirju.

**SL**  
**NAVODILA ZA UPORABO IN VZDRŽEVANJE:**  
**PAS ZA PRITRJEVANJE PRI DELU (USTREZA EN 358)**  
**ALI ZADRŽEVALNO NAPRAVO Z VRVI (USTREZA EN 358)**

**NAVODILA ZA UPORABO:**

Prevod (če obstaja) navodil v jezik države, kjer se uporablja naprava, zagotovi prodajalec. Vsak uporabnik mora pred uporabo prebrati navodila.

Testne metode, opisane v standardih, ne predstavljajo dejanske pogoje uporabe. Zato je pomembno, da se preuči vsaka delovna situacija in da je vsak uporabnik v celoti usposobljen za različne tehnike in da pozna omejitve različnih naprav.

Uporaba opreme je omejena na usposobljene osebe, ki so ustrezno usposobljene ali ki delujejo pod neposrednim nadzorom pristojnega nadrejenega. Varnost uporabnika je odvisna od stalne učinkovitosti opreme in od pravilnega razumevanju navodil za uporabo.

Uporabnik je osebno odgovoren za kakršno koli uporabo takšne opreme, ki ni v skladu z zahtevami iz tega priročnika in v primeru neupoštevanja varnostno zaščitnih ukrepov iz tega priročnika.

Uporaba opreme je omejena na zdrave osebe. Nekateri medicinski pogoji lahko vplivajo na varnost uporabnikov, zato se pred uporabo posvetujte s svojim zdravnikom.

Zaradi vaše varnosti dosledno upoštevajte nasvete za preverjanje, vzdrževanje in skladiščenje.

Če je uporabnik na območju nevarnosti padca, se tega izdelka ne sme uporabljati samostojno, saj je neločljiv del celovitega sistema za zaščito pred padci (EN363), katerega naloga je, da čim bolj zmanjša nevarnost poškodb zaradi padcev.

Pred uporabo se seznanite s priporočili za uporabo vsakega sestavnega dela sistema. Priloženo dokumentacijo mora uporabnik hraniti na neomejen čas.

Ta pas (ali sedežni varovalni pas ali pas ali vrv ali zadrževalno napravo z vrvi) je del sistema za pritrdjevanje pri delu in za zaščito proti padcem z višine.

**OPOZORILO:**

JER MEN NI NAPRAVA ZA ZADRŽEVANJE TELESA. ZA TE NAMENE LAHKO UPORABLJATE LE SEDEŽNI VAROVALNI PAS (EN361). NI DOVOLJENA UPORABA SAMO VAROVALNEGA PASU (ALI SEDEŽNEGA VAROVALNEGA PASU ALI PAS ALI VRV ALI ZADRŽEVALNO NAPRAVO Z VRVI) ZA ZAŠČITO PRED PADCI Z VIŠINE. V primeru nevarnosti padca se obvezno uporablja z zadrževalnim sredstvom, pri čemer se mora uporabljati tudi oprema za zaščito pred padci z višine skupaj ali posamično (EN363).

**OPOZORILO:**

Pri delu s obešanjem na višini se teža uporabnika osredotoči na traku na stegnih, ki povzroči velik pritisk na arterijah na stegenici in lahko povzroči poškodbe. Za zaščito uporabljati: varovalni sedežni pas (EN358 EN813), ki je povezan z jermenom (EN361), namenjenim za to uporabo in upoštevati navodila za uporabo vsakega sestavnega dela.

Pas (tudi sedežni pas ali pas ali vrv) je lahko del varovalnega pasu (EN361). Varovalna vrv je lahko opremljena z veznim elementom (EN362). Lahko se priključi na vrvico (EN354), na natezalni del z vrvico za pritrditev (EN358).

Sledite navodilom, opisanim v priročniku za uporabnike.

**MATERIALI:**

- vrvi: poliamid, poliester
- Kovinski deli: platišča, aluminijaste zlitine, jeklo, pocinkano jeklo,
- Plastični deli: polipropilen, PVC, polietilena
- zaščita za hrbet, sedežni pas: gobasto tkanje

**NASTAVITEV I/ALI POPRAVKI:**

Priporoča se, da ima vsak uporabnik svoj pas (ali sedežni varovalni pas ali pas).

En kos opreme lahko uporablja samo ena oseba.

V vseh teh operacijah, bodite previdni, da ne zvijete trakov.

Če je jermen pritrjen na enodelni pas; potegnite vrv s spodnje strani enodelnega pasu v odprtine na vsaki strani jermena.

Namestite jermen na hrbet in ga zapnite s pomočjo sponk na trebuhu. Jermen s sedežnim pasom: namestite sedežni pas na zadnjo stran in zapnite sponke.

Zapiranje in odpiranje različnih vrst zank: glej shemo.

Jermen mora biti nastavljen glede na velikost uporabnika; nastavite vrvi tako, da jih potegnete skozi za to predvidene sponke. Da ne bi drseli, tesno pritrdite vrv, vendar brez prevelikega pritiska na trebuh.

Sedežni jermen morate nastaviti glede na velikost uporabnika; nastavite vrvi tako, da jih potegnete skozi za to namenjene sponke. Da ne bi drseli, tesno pritrdite vrv, vendar brez prevelikega pritiska na stegna.

Udobnost in nastavev preverite na varnem mestu, da se boste prepričali, da je sedežni jermen dobro prilagojen uporabniku in da ga pravilno spremlja v vseh njegovih gibih.

Ko se pas uporablja v napravi za preprečevanje padcev

(zadrževalni napravi), ga je treba priključiti na sidrno točko (najmanjši upor: 12 kN (EN795), ki se nahaja v pasu uporabnika ali nad njim, da bi možnost padca zmanjšali na minimum.

Pritrdite vrv (EN354) s pomočjo priključka (EN 362) in napejalca na vrv za vzdrževanje (EN 358) na stranskih prstanih za obešanje.

Dolžino in napetost vrvi nastavite s pomočjo napejalca in zagotovite stabilen delovni položaj in možnost premikanja največ do 0,6m.

Ko je nastavev končana, preverite, da je vsak padec omejen na 0,5 m.

Med uporabo celotni sistem ne sme biti v stiku z naslednjim:

ostri elementi, ostri robovi in strukture majhnega premera, olje, agresivne kemikalije, plamen, vroče kovine, vse vrste električnih vodnikov ...

Med delom redno preverjajte elemente za pritrditev in prilagoditev, zanke in / ali fiksirane elemente.

Lahko zagotovite tudi zaščitni ovoj.

Zaradi varnostnih razlogov in pred vsako uporabo preverite:

- da so vezni elementi (EN362) zaprti in zaklenjeni

- da so upoštevana navodila za delo, navedena za vsak element sistema
- Splošna razporeditev delovnega položaja omejuje tveganje padca, višino padca in nihanje v primeru padca.
- ali je dovolj prostega prostora ( pod nogami uporabnika) in da ni nikakršnih ovir za normalno funkcioniranje sistema za preprečevanje padcev z višine.

Prost prostor za zaustavljanje H + dodaten varnostni odmik 1m. Oddaljenost H se meri od začetnega položaja pod stopali do končnega položaja (ravnotežje uporabnika po zaustavljanju pri padcu). (glej tablico referenc)

Zagotoviti varno razdaljo od tal in električnih vodov ali območja z električno nevarnostjo.

\*\*\*\*\*

### **POSEBNA OPOMBA: NASTAVITEV I/ALI POPRAVKI: ELARA130**

Posebna opomba za opremo za pritrjevanje na hrbet s pomočjo nepremične vrvi.

Opreme s sidrno točko na hrbtu z nepremično vrvjo za zadrževanje (EN358) se ne more uporabljati kot naprava za preprečevanje padcev ampak kot naprava za zadrževanje.

Razporediti pas za namestitev v pravo smer (A).

Pas: Potegnite pas na hrbtu in potisnite glavo skozi zgornji del (B).

Na prsih zapnite bavarsko vrv (C). Potegnite vrv med nogami s spodnje strani.

Povežite zgornji in spodnji del s pomočjo sponke (D). glej shemo.

Jermen mora biti nastavljen glede na velikost uporabnika; nastavite vrv s pomočjo drsečih vozlov in prehodov, predvidenih za vozle tako, da bo vrv pod sedežem na svojem mestu, prav tako tudi ploščica na hrbtu. Na koncu nastavite sponke za pritrjevanje. Pas mora biti privezan na telo ali v bližini telesa, ne preveč napet, da je omogočeno prosto premikanje uporabnika. Te nastavitve se obvezno nastavijo enkrat, preden se uporabnik najde v območju nevarnosti padca.

\*\*\*\*\*

### **OMEJITVE PRI UPORABI:**

Pred vsako uporabo opreme za reševanje izdelati reševalni načrt za reševanje v nujnih primerih, do katerih lahko pride med delom. Tekstilni izdelki in izdelki, ki vsebujejo elemente iz tekstila (pasovi, vrvi, blažilniki energije itd ...): - življenjska doba: največ 10 let v skladišču (od datuma proizvodnje), 7 let po prvi uporabi.

Rok trajanja je samo okvirno naveden. Naslednji dejavniki so lahko zelo različni:

- Neskladnost z navodili proizvajalca za promet, skladiščenje in uporabo
- Delovno okolje je "agresivno", morsko okolje, kemikalije, temperaturni ekstremi, ostri robovi ...
- Zelo intenzivna uporaba - Udarci ali pomembne omejitve pri uporabi - Ni podatkov o predhodni uporabi

Opozorilo: ti dejavniki lahko povzročijo neopazne poškodbe oči.

Opozorilo: ekstremni pogoji lahko skrajšajo življenjsko dobo izdelka na nekaj dni.

Če ste v dvomih, vedno zavržite izdelek in opravite naslednje: - pregled - uničenje neustrezne opreme

Med uporabo oprema ni bila periodično preverjana (minimum 1. letno), zato ne morete oceniti stanje opreme.

PODATKI O LOKALNIH CENTRIH ZA LETNI PREGLED V [WWW.DELTAPLUS.EU](http://WWW.DELTAPLUS.EU).

Vsaka sprememba, dodatek ali popravilo zaščitne opreme so prepovedani brez predhodnega pisnega soglasja proizvajalca, brez dovoljenja za uporabo lastnih postopkov.

Ne uporabljajte zunaj svojega področja uporabe, določenega v navodilih.

Proizvajalec ne more biti odgovoren za nikakršno neposredno ali posredno nesrečo po spremembi ali uporabi opreme, razen kot je določeno v tem priročniku

Opreme ne uporabljati mimo njenih omejitev.

Da boste zagotovili, da oprema pravilno funkcionira in zaradi varnosti uporabnika je treba izdelek sistematično preverjati:

#### **1/ z vizualnim pregledom naslednjih delov:**

- Stanje vrvi in jermena: brez poškodb, obrabljenosti, vrezov, brez vidnih poškodb na šivih, brez opeklin in nenavadnega potegovanja vrvi
- Stanje šivov in delov za pritrjevanje- brez vidnih poškodb
- Stanje kovinskih delov- brez poškodb, obrabljenosti, deformacij, korozije in oksidiranosti
- Splošno stanje: poiskati vse poškodbe zaradi ultravijoličnih žarkov in drugih klimatskih pogojev.
- Funkcioniranje i pravilno zapiranje veznih elementov.

Posebni pogoji, na primer vlaga, sneg, led, blato, megla, umazanija, barve, olja, lepila, korozija, obrabljenost vrvi ali jermena in pod. lahko pomembno zmanjšajo funkcionalnost naprave za preprečevanje padcev .

#### **2 / v naslednjih primerih:**

- pred uporabo ali med njo - V primeru dvoma
- Naprave ne uporabljajte, če je bila v stiku s kemikalijami, topili ali vnetljivimi snovmi, ki bi utegnile vplivati na njeno delovanje.
- mora se sistemsko preveriti v primeru dvoma glede njegove korektnosti, v primeru padca
  - ter vsakih 12 mesecev. Preverjanje lahko opravi proizvajalec ali pooblaščen oseba, da boste popolnoma gotovi, da je varna za uporabo.

#### **PERIODIČNI PREGLED ZAŠČITNE OPREME:**

Pregled obvezno vsakih 12 mesecev. Preverjanje lahko opravi proizvajalec ali pooblaščen oseba, da boste popolnoma gotovi, da je zaščitna oprema varna za uporabo. Le pisani dokument dovoljuje ponovno uporabo zaščitne opreme. Ta dokument bo zagotovilo za varnost uporabnika in učinkovitost in odpornost opreme.

Po potrebi zamenjati zaščitno opremo.

Identifikacijski obrazec je treba v skladu z evropskimi normami pred prvo uporabo izdelka zamenjati, nato pa posodobiti in shraniti skupaj z izdelkom ves čas uporabe naprave. Redno je treba preverjati razpoznavnost označb na izdelku.

#### **OPOZORILO:**

NASTAVLJIVA VRV NI ZADRŽEVALNO SREDSTVO. ZA TA NAMEN SE LAHKO UPORABLJA LE VAROVALNI PAS KOT OSEBNA VAROVALNA OPREMA ZA ZAŠČITO PRED PADCI Z VIŠINE (EN361). NI DOVOLJENA UPORABA SAMO VAROVALNEGA PASU ( ALI SEDEŽNEGA VAROVALNEGA PASU ALI PAS ALI VRV ALI ZADRŽEVALNO NAPRAVO Z VRVI)

ZA ZAŠČITO PRED PADCI Z VIŠINE. V primeru nevarnosti padca se obvezno uporablja skupaj z zadrževalnim sredstvom. Obvezna je uporaba zaščitne opreme pred padci z višine skupaj ali posamično (EN363) .

#### **OPOZORILO:**

Varnost uporabnika je odvisna od stalne učinkovitosti opreme in od pravilnega razumevanju navodil za uporabo.

OPOZORILO: Vsaka statična ali dinamična preobremenitev lahko poškoduje osebno varovalno opremo.

OPOZORILO: Teža uporabnika, vključno z oblačili in opremo, ne sme presežati največje mase, navedene za preprečevanja padca.

Nominalna največja dovoljena teža za sedežni varovalni pas: 100 kg

Nevarno je kreirati svoj lastni sistem proti padcem, saj lahko vsaka varnostna funkcija vpliva na drugo varnostno funkcijo.

Vsaka sprememba ali dodatek ali popravilo PPE so prepovedani brez predhodnega pisnega soglasja proizvajalca, brez dovoljenja za uporabo lastnih postopkov.

Ne uporabljajte zunaj svojega področja uporabe, določenega v navodilih.

Proizvajalec ne more biti odgovoren za nikakršno neposredno ali posredno nesrečo po spremembi ali uporabi opreme, razen kot je določeno v tem priročniku

To opremo je treba uporabljati v delovnih okoljih s temperaturo -20 ° C / 50 ° C. (glej tablico referenc)

#### **NESTANDARDNE ZNAČILNOSTI:**

Nekatere osebne zaščitne opreme so testirane. Ta zaščitna oprema je bila preizkušena s številnimi omejitvami, ki so 40 % do 50 % višje od zahtevanih normativnih omejitev (140/150 kg), glej oznako izdelka.

#### **NAVODILA ZA ČUVANJE IN SKLADIŠČENJE:**

Med prevozom in skladiščenjem:

- Izdelek hranite v embalaži - Izdelek hranite ločeno od ostrih in abrazivnih predmetov, itd ...

- Izdelek ne sme biti izpostavljen sončnim žarkom, vročini in kemikalijam (baznimi kemikalijami ali kislinami).

Izdelek skladiščiti v suhem in zračnem prostoru v originalni embalaži

#### **NAVODILA ZA ČIŠČENJE IN VZDRŽEVANJE:**

Očistite z vodo, obrišite s krpicco in obesite na zračnem mestu, kjer se bo naprava posušila na naraven način, ločeno od varjenja ali toplotnih virov. To velja tudi za druge dele, ki so se namočili med uporabo.

Kovinske dele morate obrisati s krpicco, namočeno v vazelinsko olje. Strogo so prepovedana abrazivna čistila in detergenti.

#### **OZNAKA :**

Identifikacijska oznaka proizvajalca: DELTAPLUS®

-datum (mesec, leto) izdelave, na primer 02/2016

- referenca izdelka : EX... / ELARA... (glej tablico referenc)

- številka serije, na primer 16.9999...

- usklajenost s smernico 89/686/CEE ( piktogram CE)

- številka pooblaščenega družbe za nadzor opreme (0333 / 0082)

- številka norme, s katero je izdelek usklajen, in leto: EN...

- 2 prosti coni določajo uporabniško ime in ime družbe.

- Velikost : TM = XS, XXS ,GT = S, M, L in XX = XL, XXL, XXXL, « ena velikost – prilagodljiva »

In naslednji simboli : Ⓢ Pred uporabo pazorno preberite navodilo

#### **PERFORMANSE/ USTREZNOST:**

Ustreza zahtevam evropske direktive 89/686/CEE glede zahtev o neškodljivosti in ergonomičnosti, udobnosti.

Izpolnjuje zahteve in preskusne metode za norme EN363, EN364, EN365, EN358.

Nekateri izdelki so testirani do 140 kg / 150 kg po EN358 , glejte oznako izdelka.

Druge ločljive komponente:

Vezni element ali Zaščitni ali vrv:

Sledite navodilom, opisanim v priročniku za uporabnike.

LV

### **LIETOŠANAS UN TEHNISKĀS APKOPES INSTRUKCIJA: DARBA JOSTA AR STIPRINĀJUMIEM (ATBILST EN358) VAI DROŠĪBAS STIPRINĀJUMU SISTĒMU (ATBILST EN358)**

#### **LIETOŠANAS PAMĀCĪBAS:**

Šīs instrukcijas tulkojumu tās valsts valodā, kurā aprīkojums tiek lietots, nodrošina tā izplatītājs atbilstoši spēkā esošajai likumdošanai. Nepieciešams, lai individuālās aizsardzības līdzekļa lietotājs izlasītu un saprastu šo instrukciju pirms aprīkojuma izmantošanas. Standartos aprakstītās izmēģinājumu metodes neatpoguļo reālos aprīkojuma izmantošanas apstākļus. Ir svarīgi izpētīt katru konkrētu darba situāciju, kā arī lai katrs aprīkojuma lietotājs būtu apguvis dažādu tehniku izmantošanu un būtu informēts par dažādu līdzekļu izmantošanas ierobežojumiem.

Šo individuālās aizsardzības līdzekli drīkst lietot kompetentas personas, kuras ir saņēmušas atbilstošu apmācību, kā arī personas, kuras darbojas augstākstāvošu kompetentu personu tiešā atbildībā. Aprīkojuma lietotāja drošība ir atkarīga no individuālās aizsardzības līdzekļa nemainīgas efektivitātes, no tā pretestības un atbilstošas šajā lietošanas instrukcijā sniegto norādījumu izpratnes.

Aprīkojuma lietotājs ir personīgi atbildīgs par jebkuru šī individuālās aizsardzības līdzekļa izmantošanu, kura nav saskaņā ar šajā instrukcijā sniegtajām norādēm, kā arī par instrukcijā sniegto drošības pasākumu, kas attiecas uz individuālās aizsardzības līdzekli, neievērošanu.

Šo individuālās aizsardzības līdzekli drīkst lietot personas labā veselības stāvoklī. Daži medicīniska rakstura apstākļi var ietekmēt aprīkojuma lietotāja drošību; šaubu gadījumā sazinieties ar ārstu.

Stingri ievērot aprīkojuma lietošanas, pārbaudes, tehniskās apkopes un uzglabāšanas norādījumus.

Ja aprīkojuma lietotājs atrodas kritiena riska zonā, šo aprīkojumu nedrīkst izmantot vienu pašu. Tas ir neatdalāms no vispārējās kritienu novēršanas sistēmas (EN363), kuras funkcija ir mazināt miesas bojājumu risku kritienu laikā.

Pirms katras aprīkojuma izmantošanas reizes pārlasiet katra sistēmas komponenta lietošanas instrukcijā sniegtos ieteikumus. Katra produkta dokumentācija lietotājam jā saglabā nenoteiktu laiku.

Šī drošības josta (vai drošības josta ar siksnām, kas apņēma augšstilbus vai savienojošais elements vai drošības josta, vai drošības stiprinājumu sistēmu) ir darba drošības līdzeklis, kā arī līdzeklis, kas palīdz novērst kritienus no augstuma.

#### **BRĪDINĀJUMS:**

DROŠĪBAS JOSTA NAV ĶERMEŅA SATVERŠANAS LĪDZEKLIS. TĀDAS FUNKCIJAS PIEMĪT TIKAI KRITIENA AIZTURĒŠANAS IEJŪGAM (EN361). DROŠĪBAS JOSTU (VAI DROŠĪBAS JOSTU AR AUGŠSTILBUS APTVEROŠĀM SIKSNĀM VAI SAVIENOJOŠAIS ELEMENTS VAI DROŠĪBAS JOSTA, VAI DROŠĪBAS STIPRINĀJUMU SISTĒMU) NEDRĪKST IZMANTOT KRITIENU APTURĒŠANAI. Ja pastāv kritiena risks, ir nepieciešams šo sistēmu papildināt ar aizākēšanās aprīkojumu vai arī ar kolektīvu vai individuālu aprīkojumu, kas pasargā no kritieniem no augstuma (EN363).

#### **BRĪDINĀJUMS:**

Laikā, kad darbi tiek veikti, strādniekam atrodies iekārtā pozīcijā, viņa svārs, kas tiek koncentrēts uz gūžas aptverošajām siksnām, var radīt nopietnu spiedienu uz augšstilba artērijām. Tas var izraisīt traumas. Lai no tā izvairītos, izmantojiet jostu ar siksnām, kas aptver augšstilbus (EN358 EN813) un ir savienota ar kritiena aizturēšanas ierīci (EN361), kas paredzēta šādai lietošanai. Jāievēro arī katra atsevišķa elementa lietošanas norādījumi.

Drošības josta (vai drošības josta ar siksnām, kas aptver augšstilbus) var tikt integrēta kritiena aizturēšanas ierīcē sastāvā (EN361). Drošības josta (vai drošības josta ar siksnām, kas aptver augšstilbus vai savienojošais elements) var tikt integrēta kritiena aizturēšanas ierīcē sastāvā (EN361). Tā var tikt aprīkota ar savienojošajiem elementiem (EN362). Tā var tikt pievienota drošības stiprinājumu sistēmai (EN354), spriegotajam ar drošības stiprinājumu sistēmas (EN358) palīdzību.

Šādos gadījumos ievērojiet norādījumus, kas sniegti aprīkojumam pievienotajā lietošanas instrukcijā.

#### **MATERIĀLI:**

- siksnas: poliamīds, poliesteris
  - metāla detaļas: vieglie kausējumi, alumīnija kausējumi, tērauds, cinkots tērauds
  - plastmasas detaļas: polipropilēns, PVC, polietilēns
- aprīkojuma aizmugurējā daļa, augšstilbus aptverošās siksnas: porains audums

#### **UZSTĀDĪŠANA UN/VAI NOREGULĒŠANA:**

Ieteicams izsniegt drošības jostu (vai drošības josta ar siksnām, kas apņēma augšstilbus) katram lietotājam.

Šo individuālās aizsardzības līdzekli vienlaicīgi drīkst lietot tikai viena persona.

Visu šo operāciju veikšanas laikā jāraugās, lai siksnas nesagrieztos.

Ja tiek izmantota drošības josta, kas integrēta kritiena aizturēšanas ierīcē: iesludināt ierīcē apakšējās daļas siksnas atvērumos, kas atrodas katrā drošības jostas pusē.

Novietot jostu uz muguras, aizdarīt to ar sprādzēm, kas atrodas uz jostas lietotāja vēdera. Drošības josta ar augšstilbus aptverošām siksnām: novietot augšstilbus aptverošās siksnas augšstilbu aizmugurē, aizdarīt tās ar sprādzēm.

Aizdarīšana un atvēršana ar dažādiem sprādzņu veidiem: skatīt shēmas.

Drošības jostai jābūt pielāgotai tās lietotāja augumam: noregulēt siksnas, slidinot tās sprādzēs un citos pielāgojumu veikšanai paredzētajos atvērumos. Lai josta nenoslīdētu, tai jābūt apdomīgi savilkta, tomēr tā nedrīkst saspiest vēdera dobumu.

Augšstilbus aptverošajām siksnām jābūt pielāgotām to lietotāju augumam: noregulēt siksnas, slidinot tās sprādzēs un citos pielāgojumu veikšanai paredzētajos atvērumos. Lai siksnas nenoslīdētu, tām jābūt apdomīgi savilkām, tomēr tās nedrīkst saspiest augšstilbus.

Pielāgojumu komforta līmenis jāpārbauda drošā vietā, lai pārliecinātos, ka drošības josta ar augšstilbus aptverošajām siksnām ir perfekti noregulēta atbilstoši tās lietotāja augumam un brīvi pielāgojas tā kustībām.

Ja siksnu lieto kritiena novēršanas ierīcē (ierobežošana), tā jāsavieno ar enkuru punktu ar minimālo izturību 12 kN (EN795), kas novietots lietotāja vidukļa līmenī vai augstāk par to, lai līdz minimumam samazinātu kritiena iespējas.

Fiksēt drošības stiprinājumu sistēmu (EN354) ar savienojamo elementu (EN362) palīdzību vai spriegojošo elementu ar darba drošības stiprinājumu sistēmu (EN358) uz sānu pieākēšanās gredzeniem.

Pielāgot virves garumu un nospriegojumu ar spriegojošā elementa palīdzību, lai nodrošinātu stabilu darba pozīciju un lai ierobežotu brīvas pārvietošanās iespējas maksimāli 0,6 metru attālumā. Kad regulēšana pabeigta, pārbaudīt, vai iespējams kritiens ir ierobežots 0,5 metru augstumā.

Izmantošanas laikā līdzekļu kopums nedrīkst nonākt kontaktā ar:

griezīgiem priekšmetiem, asām dzegām un maza diametra objektiem, eļļām, agresīviem ķīmiskiem produktiem, liesmu, karstu metālu, visu veidu elektrības vadītājiem...

Izmantošanas laikā regulāri jāpārbauda sprādzēšanas un noregulēšanas, un/vai fiksēšanas elementi.

Šādā gadījumā var būt nepieciešams nodrošināt drošības polsterējumu.

Drošības apsvērumu dēļ pirms katras aprīkojuma izmantošanas reizes jāpārliecinās:

- vai savienojšie elementi (EN362) ir noslēgti un bloķēti;
  - vai ir ievēroti attiecībā uz katru sistēmas elementu sniegtie lietošanas norādījumi;
  - vai darba situācijas vispārējie apstākļi ierobežo kritiena risku, kritiena augstumu un svārstveida kustību kritiena gadījumā.
- vai brīvā gaisa telpa (attālums zem aprīkojuma lietotāja kājām līdz zemei) ir pietiekama un vai nav šķēršļu, kuri varētu traucēt kritiena apturēšanas sistēmas normālai funkcionēšanai.

Brīvā gaisa telpa ir apstāšanās distance H + 1 m papildus drošībai. Distanci H mēra no aprīkojuma lietotāja pēdām sākumpozīcijā līdz tā pēdām beigu pozīcijā (kad pēc kritiena beigām ir atgūts līdzsvārs un ir notikusi pilnīga apstāšanās). (skatīt atsauču tabulu)

Paredzēt drošības distanci attiecībā pret zemi un elektroliņijām vai zonām ar elektrorisku.

\*\*\*\*\*

#### **ĪPAŠA PIEZĪME:UZSTĀDĪŠANA UN/VAI NOREGULĒŠANA: ELARA130**

Īpaša piezīme attiecībā uz kritiena aizturēšanas ierīci, kas aprīkota ar aizmugurē esošu aizākēšanas punktu, ar nenoņemamu drošības stiprinājumu sistēmu.

Kritiena aizturēšanas ierīgs ar pieāķēšanās punktu aizmugurē un nenonemamu, kritiena novēršanai paredzētu drošības stiprinājumu sistēmu (EN358) nedrīkst tikt izmantots kā kritiena apturēšanas sistēma, bet gan kā kritiena novēršanas līdzeklis.

Kritiena aizturēšanas ierīgs jāatloka, lai to varētu pareizi uzvilkt (A).

Ierīgs: uzlikt to uz muguras, izbāžot galvu cauri tā augšējai daļai (B).

Aizsprādzēt priekšējo siksnu ar sprādzi (C). Caur kājstarpi virzienā uz priekšpusi izvilkt ierīga apakšējo daļu.

Savienot apakšējo un augšējo daļu ar sprādzēm (D). skatīt shēmas.

Ierīgs jāpielāgo tā lietotāja augumam: noregulēt siksnas, slidinot tās sprādzu atvērumos un veicot citus pielāgojumus tam paredzētajās vietās tā, lai siksnā, kam jāatrodas zem gūžu muskuļiem, atrastos tai paredzētajā vietā un lai aizmugures plāksne atrastos starp ierīga lietotāja lāpstiņām; noregulēt pielāgošanas sprādzes. Ierīgam jābūt sasprādzētam iespējami tuvu tā lietotāja ķermenim, tomēr bez pārmērībām, lai neierobežotu lietotāja kustības. Visas noregulēšanas darbības veicamas vienā paņēmienā, tas jā dara pirms ierīga lietotājs nonāk kritiena riska zonā.

\*\*\*\*\*

## **IZMANTOŠANAS IEROBEŽOJUMI:**

Pirms katras operācijas, kas paredz kāda individuālās aizsardzības līdzekļa izmantošanu, jāizstrādā iespējama glābšanas plāns, lai spētu operatīvi rīkoties ikvienā ārkārtas gadījumā, ja rastos tāda nepieciešamība.

No auduma izgatavoti elementi vai elementi, kuri satur auduma elementus (ierīgs, jostas, trieciena enerģijas absorbētāji utt.): maksimālais kalpošanas ilgums ir 10 gadi uzglabāšanā (skaitot no ražošanas datuma), 7 gadi, skaitot no pirmās lietošanas reizes.

Norādītais aprīkojuma kalpošanas ilgums ir aptuvenš. To var ievērojami ietekmēt šādi faktori:

- transportēšanas, uzglabāšanas un lietošanas instrukciju neievērošana;
- "agresīva" darba vide, apstākļi: darbs jūrā, darbs ar ķīmiskiem produktiem, galējas temperatūras, asas dzegas...
- īpaši intensīva lietošana; - ievērojams trieciens vai spiediens;
- zināšanu trūkums par aprīkojuma iepriekšējiem lietošanas apstākļiem.

Uzmanību: šie faktori var izraisīt ar neapbruņotu aci neredzamus bojājumus.

Uzmanību: daži ekstrēmi apstākļi var saīsināt aprīkojuma kalpošanas laiku līdz dažām dienām.

Šaubu gadījumā aprīkojums jāizklāj visā tā garumā un tas jāpakļauj: - pārbaudei vai - iznīcināšanai

Noteiktais aprīkojuma kalpošanas ilgums neaizstāj periodiskas pārbaudes (minimāli 1 reizi gadā), kas ļauj spriest par aprīkojuma stāvokli.

LAI UZZINĀTU, KUR ATRODAS TUVAKAIS APRIKOJUMA IKGADĒJAS PARBAUDES CENTRS, APMEKLEJIET  
[WWW.DELTAPLUS.EU](http://WWW.DELTAPLUS.EU).

Jebkāda individuālās aizsardzības līdzekļa pārveidošana, tā pievienošana vai labošana nedrīkst tikt veikta bez iepriekšējas saskaņošanas ar ražotāju. Minētās manipulācijas jāveic ražotāja atļautā operatīvā veidā.

Neizmantojot ārpus tam paredzētās izmantošanas jomas, kas noteikta lietošanas instrukcijā.

Ražotājs nav atbildīgs par tiešu vai netiešu nelaimes gadījumu, kas noticis pēc aprīkojuma pārveidošanas vai pēc citādas tā izmantošanas, nekā noteikts instrukcijā. Neizmantojot šo aprīkojumu, pārsniedzot tā lietošanas ierobežojumus.

Lai pārliecinātos par aprīkojuma funkcionēšanas stāvokli un līdz ar to garantētu tā lietotāja drošību, aprīkojums sistemātiski jāpārbauda:

### **1/ vizuāli apskatīt šādus punktus:**

- Siksnas vai virves stāvokli: vai tās nav spurainas, vai uz tām nav iegriezuma pazīmju, redzamu šuvju bojājumu, apdegumu, vai nav vērojama neparasta to saraušanās.
  - Šuvju un fiksācijas elementu stāvoklis: vai nav redzamu bojājumu.
  - Metāla detaļu stāvoklis: vai nav vērojamas nodiluma, deformēšanās, korozijas vai oksidēšanās pazīmes.
  - Vispārējais stāvoklis: meklēt jebkurus bojājumus, kurus radījis ultravioletais starojums vai citi klimatiskie apstākļi.
  - Savienojamo elementu pareiza funkcionēšana un bloķēšana.
- Īpaši apstākļi, piemēram, mitrums, sniegs, apledojums, dubļi, netīrumi, krāsa, eļļa, līme, korozija, siksnas vai virves nolietotāšanās utt., var ievērojami samazināt kritiena apturēšanas līdzekļa funkcionēšanas efektivitāti.

### **2/ šādos gadījumos:**

- pirms lietošanas un tās laikā; - šaubu gadījumā;
- gadījumā, ja noticis kontakts ar ķīmiskiem produktiem, šķīdinātājiem vai degvielām, kuri var ietekmēt līdzekļa funkcionēšanu;
- ja aprīkojums ticis pakļauts spiedienam iepriekš notikuša kritiena laikā;
- ražotājam vai ražotāja pilnvarotai, kompetentai organizācijai vismaz reizi divpadsmit mēnešos.

## **INDIVIDUĀLĀS AIZSARDZĪBAS LĪDZEKĻA PERIODISKA PĀRBAUDE.**

Ražotājam vai ražotāja pilnvarotai, kompetentai organizācijai vismaz reizi divpadsmit mēnešos jāveic pārbaude. Šī pārbaude ir ļoti svarīga un ir saistīta ar individuālās aizsardzības līdzekļa efektivitāti un tātad ar tā lietotāja drošību. Lai individuālās aizsardzības līdzekli drīkstētu izmantot atkārtoti, šīs pārbaudes laikā nepieciešams iegūt rakstisku dokumentu, kas atļauj šo līdzekļu atkārtotu izmantošanu. Šis dokuments precizēs to, ka lietotāja drošība ir saistīta ar aprīkojuma efektivitātes un pretestības uzturēšanu.

Aizvietot individuālās aizsardzības līdzekli, ja nepieciešams.

Saskaņā ar Eiropas likumdošanas prasībām lietotājam jāaizpilda produkta identifikācijas karte pirms produkta pirmās lietošanas reizes, ieraksti tajā regulāri jāatjauno un karte jāuzglabā kopā ar lietošanas instrukciju. Periodiski jāpārbauda uz produkta esošā marķējuma salasāmība.

## **BRĪDINĀJUMS:**

DROŠĪBAS JOSTA NAV ĶERMEŅA SATVERŠANAS LĪDZEKLIS. TĀDA FUNKCIJA PIEMĪT VIENĪGI KRITIENA AIZTURĒŠANAS IEJŪGAM (EN361). DROŠĪBAS JOSTU (VAI DROŠĪBAS JOSTU AR AUGŠSTILBUS APTVEROŠĀM SIKSNĀM VAI SAVIENOJOŠAIS ELEMENTS VAI DROŠĪBAS JOSTA, VAI DROŠĪBAS STIPRINĀJUMU SISTĒMU) NEDRĪKST IZMANTOT KRITIENU APTURĒŠANAI.

Kritiena riska gadījumā, nepieciešams šo sistēmu papildināt ar aizāķēšanās līdzekli vai kolektīvā vai individuālā veida līdzekli, kas paredzēts aizsardzībai pret kritieniem no augstuma (EN363)

## **BRĪDINĀJUMS:**

Lietotāja drošība atkarīga no individuālās aizsardzības līdzekļa nemainīgas efektivitātes, no tā pretesības un atbilstošas šajā lietošanas instrukcijā sniegto norādījumu izpratnes.

**BRĪDINĀJUMS:** Jebkura statiska vai dinamiska pārslodze var sabojāt individuālās aizsardzības līdzekli.

**BRĪDINĀJUMS:** Lietotāja svars, ieskaitot viņa apģērbu un aprīkojumu, nedrīkst pārsniegt uz kritiena novēršanas līdzekļa norādīto maksimālo svaru.

Nominālā maksimālā slodze drošības jostai ar augšstilbus aptverošām siksnām: 100 kg

Ir bīstami izveidot pašam savu kritiena novēršanas sistēmu, jo katra drošības elementa funkcija var ietekmēt cita drošības elementa funkciju.

Jebkāda individuālās aizsardzības līdzekļa modificēšana, tā pievienošana vai labošana nedrīkst tikt veikta bez iepriekšējas saskaņošanas ar ražotāju. Minētās manipulācijas jāveic ražotāja atļautajā operatīvajā veidā.

Neizmantojot ārpus lietošanas instrukcijā noteiktās izmantošanas jomas, kā arī nepārsniegt aprīkojuma izmantošanas ierobežojumus. Ražotājs nav atbildīgs par tiešu vai netiešu nelaimes gadījumu, kas noticis pēc aprīkojuma modificēšanas vai pēc citādas tā izmantošanas, nekā noteikts instrukcijā.

Šo aprīkojumu var izmantot darba vidēs, kuru minimālā temperatūra -20 °C / maksimālā temperatūra +50 °C. (skatīt atsauču tabulu)

## **ĀRPUS STANDARTA ESOŠAS ĪPAŠĪBAS:**

Daži individuālie aizsarglīdzekļi ir testēti ar masas spiedienu, kas par 40 % / 50 % lielāks par standarta prasībām (140 kg / 150 kg), skatīt produkta marķējumu.

## **UZGLABĀŠANAS INSTRUKCIJA:**

Transportēšanas un uzglabāšanas laikā:

- uzglabāt aprīkojumu tā oriģinālajā iepakojumā; - nepieļaut aprīkojuma kontaktu ar jebkuru griezīgu, abrazīvu utt.;

- sargāt aprīkojumu no saules stariem, karstuma un ķīmisku produktu (skābju vai sārmu) iedarbības;

Pēc lietošanas aprīkojumu uzglabāt tā oriģinālajā iepakojumā, sausā, labi vēdināmā telpā, mērenā temperatūrā.

## **TĪRĪŠANAS/TEHNISKĀS APKOPES INSTRUKCIJA:**

Tīrīt ar ūdeni un ziepēm, noslaucīt ar auduma lupatu un izkārt labi vēdināmā telpā, lai ļautu izžūt dabiski, ievērojot attālumu no jebkura tieša uguns vai karstuma avota. Šīs norādes attiecas arī uz elementiem, kuri to lietošanas laikā ir samirkuši.

Metāla detaļas jānoslauka eļļā vai vazelinā samitrinātā drāņīnā. Hlorūdens un traipu tīrītāju izmantošana ir kategoriski aizliegta.

## **MARKĒJUMS:**

- ražotāja identifikācija: DELTAPLUS®

- ražošanas datums (mēnesis/gads), piemēram, 02/2016

- atsauce uz aprīkojumu EX.../ELARA... (skatīt atsauču tabulu)

- partijas numurs, piemēram, 16.9999

- norāde, kas apliecina atbilstību direktīvai 89/686/EEK (CE piktogramma)

- aprīkojuma kontroli veikušās laboratorijas numurs (0082 vai 0333)

- standarta, kurai aprīkojums atbilst, numurs un tās pieņemšanas gads: EN...

- 2 brīvas vietas, kur ierakstīt aprīkojuma lietotāja vārdu, uzvārdu un uzņēmuma nosaukumu

- izmēri: TM = XS, XXS, GT = S, M, L un XX = XL, XXL, XXXL, « vienīgais noregulējams izmērs »

Kā arī piktogrammas: Ⓢ Pirms lietošanas izlasīt lietošanas instrukciju

## **TEHNISKIE RĀDĪTĀJI/ ATBILSTĪBA:**

Atbilst Direktīvas 89/686/EEK pamatprasībām attiecībā uz uzbūvi, ergonomiju un nekaifīgumu.

Atbilst standartu EN363, EN364, EN365, EN358.

Daži produkti ir testēti ar 140 kg / 150 kg saskaņā ar EN358, skatīt produkta marķējumu.

Citas nodalāmas sastāvdaļas:

Savienošais elements vai aizturēšanas ierīce vai drošības stiprinājumu sistēma:

Ievērot aprīkojuma lietošanas instrukcijā sniegtos norādījumus.

LT

## **NAUDOJIMO IR PRIEŽIŪROS INSTRUKCIJA: JUOSMENS DIRŽAS DARBO PADĒČIAI NUSTATYTI (PAGAL EN 358) ARBA PSAUGOS SISTEMA SU INTEGRUOTU LYNU (PAGAL EN 358)**

### **NAUDOJIMO INSTRUKCIJOS:**

Pardavējas privalo parengti šios naudojimo instrukcijas vertimą (pagal galiojantį reglamentą) šaliais, kurioje ši įranga bus naudojama, oficialia kalba. Prieš naudojant AAP naudotojas privalo įdėmiai perskaityti šią instrukciją.

Taisyklėse aprašyti bandymų metodai neatspindi realių įrangos naudojimo sąlygų. Todėl svarbu išsiaiškinti darbo sąlygas bei apmokyti naudotoją įvairių metodų, kurie jam padės suprasti įrenginių galimybių ribas.

Šia AAP gali naudotis tik kompetentingi, atitinkamai apmokyti asmenys bei asmenys, prižiūrimi už juos atsakingo kompetentingo žmogaus. Naudotojo saugumas priklauso nuo pastovaus AAP efektyvumo, atsparumo ir puikaus šios naudojimo instrukcijos nurodymų supratimo.

Naudotojas yra asmeniškai atsakingas už neatitinkantį šios instrukcijos nuostatų AAP naudojimą bei instrukcijoje išvardytų saugumo priemonių nesilaikymą.

Puiki fizinė būklė yra privaloma, norint naudoti šias AAP. Tam tikros medicininės sąlygos gali sukelti pavojų saugumui. Jei abejojate, pasikonsultuokite su gydytoju.

Būtina griežtai laikytis naudojimo, tikrinimo, priežiūros ir sandėliavimo nurodymų.

Jei naudotojas yra kritimo rizikos zonoje, jis gali naudoti šį produktą tik bendros kritimo sulaikymo sistemos sudėtyje (EN 363), tokiu būdu sumažinant kūno sužalojimų riziką kritimo metu.

Prieš naudojimą yra būtina susipažinti su visų sistemos sudedamųjų komponentų naudojimo instrukcijomis.

Šis diržas (arba šlaunų diržas arba Diržas arba Lynas arba apsaugos sistema su integruotu lynu) yra darbo padėties nustatymo ir kritimų iš aukščio prevencijos sistema. Visi dokumentai, gauti kartu su gaminiu, turi būti saugomi naudotojo neribotą laiką.

## **ISPĖJIMAS:**

JUOSMENS DIRŽAS NĖRA SKIRTAS KŪNUI PALAIKYTI. TIK KŪNO SAUGOS DIRŽAI (EN361) GALI ATLIKTI ŠIĄ FUNKCIJĄ. DIRŽAS (ARBA ŠLAUNŲ DIRŽAI ARBA DIRŽAS ARBA LYNAS ARBA APSAUGOS SISTEMA SU INTEGRUOTU LYNU) NEGALI BŪTI NAUDOJAMAS KRITIMO SULAIKYMUI. Esant kritimo rizikai yra būtina papildomai pasirūpinti darbo padėties tvirtinimo arba apsaugos nuo kritimo iš aukščio kolektyvinėmis arba asmeninėmis priemonėmis (EN363).

## **ISPĖJIMAS:**

Darbo kabėjimo padėtyje atveju naudotojo svoris, sukoncentruotas ties juostų šlaunų lygyje, stipriai spaudžia femoralines arterijas ir gali sukelti sužalojimus. Siekiant apsaugoti yra būtina naudoti šlaunų diržus (EN358 EN813), jungiamus prie kūno saugos diržų (EN361), ir laikytis visų komponentų naudojimo instrukcijų.

Diržas (arba šlaunų diržai arba Diržas arba Lynas) gali būti sujungti su kūno saugos diržais (EN361) ir aprūpinti jungtimis (EN362). Jie gali būti sujungti su lynu (EN354), su regulatoriumi aprūpintu tvirtinimo lynu (EN358).

Tokiais atvejais yra būtina laikytis naudojimo instrukcijoje aprašytų atitinkamų nurodymų.

## **MEDŽIAGOS:**

- diržai: poliamidas, poliesteris.
- metalinės detalės: lydinys; aliuminis lydinys; plienas, cinkuotas plienas;
- plastikinės dalys: polipropilenas, PVC, polipropilenas.
- atlošas, šlaunys: kempinės medžiaga

## **INSTALIACIJA IR/ARBA REGULIAVIMAS**

Rekomenduojama aprūpinti diržu (arba šlaunų diržai arba Diržas arba Lynas ) kiekvieną naudotoją.

Ši AAP gali būti vienu metu naudojama tik vieno naudotojo.

Visų operacijų metu stebėkite, kad juostos nesusisuktų.

Naudojant kūno saugos diržų juosmens diržą: prakiškite apatinės dalies juostas pro kilpas kiekvienoje juosmens diržo pusėje.

Laikykite juosmens diržą nugaroje, užsekite jį su pilvo srityje esančių sagčių pagalba. Šlaunų diržai: laikykite diržus galinėje šlaunų pusėje, užsekite juos su sagčių pagalba.

Skirtingo tipo sagčių atsegimas ir užsegimas: žr/ schemas.

Juosmens diržas turi būti pritaikytas naudotojo kūno dydžiui: reikia sureguliuoti diržą praleidžiant jį pro sagtis ir tam pritaikytas kilpas.

Kad neslystų, jis turi būti gerai sureguliuotas, bet neveržti pilvo.

Šlaunų diržai turi būti pritaikyti naudotojo kūno dydžiui: reikia sureguliuoti juostas praleidžiant jas pro sagtis ir tam pritaikytas kilpas.

Kad neslystų, jos turi būti gerai sureguliuotos, bet neveržti šlaunų.

Būtina patikrinti saugioje vietoje, ar patogiai ir gerai sureguliuoti šlaunų diržai, ar pritaikyti naudotojo kūno dydžiui ir nevaržo jo judėjimo laisvės.

Kadangi diržas yra naudojamas kaip priemonė, apsauganti nuo kritimo (prilaikanti), jis turi būti pritaikytas prie inkaravimo taško (minimalus atsparumas: 12kN (EN795)) ir prisegtas ant naudotojo juosmens ar aukščiau, kad kritimo pavojus būtų sumažintas iki minimumo.

Jungtimis (EN362) arba regulatoriumi sujungti lyną (EN354) su darbo padėties nustatymo lynu (EN358) šoniniuose sujungimo mazguose.

Sureguliuoti virvės ilgį ir įtempimą su regulatoriaus pagalba taip, kad būtų užtikrinta stabili darbo padėtis ir apribota judėjimo laisvė iki 0.6 m. Regulavimas užbaigtas. Patikrinti, kad kritimas būtų apribotas iki 0,5 m.

Naudojimo metu įrenginiai neturi liestis su:

aštriais elementais, aštriais kampais/briaunomis ir mažo diametro struktūromis, aliejais, stipriais cheminiais produktais, ugnimi, karštu metalu, visų tipų elektriniais laidais.

Naudojimo metu reguliariai tikrinti sujungimo, regulavimo ir/arba fiksavimo elementus.

Pasirūpinti saugos elastiniu diržu.

Saugumo sumetimais prieš kiekvieną naudojimą būtina patikrinti:

Kad jungtis (EN362) yra užsegta ir užblokuota

Kad yra laikomasi visų sistemų elementų naudojimo instrukcijos nuorodų.

Kad bendras darbo sąlygų išplanavimas riboja kritimo riziką, kritimo aukštį bei švytuoklės efekto riziką kritimo atveju.

Kad yra užtikrintas saugus aukštis (laisvo oro erdvė po naudotojo pėdomis) ir kad jokios kliūtys nesutrukdyt normalaus kritimosulaikymo sistemos veikimo.

Saugus aukštis yra kritimo sulaikymo atstumas H + papildomas 1 m saugumo atstumas. Atstumas H yra matuojamas nuo pradinės iki galutinės pėdų pozicijos (naudotojo pusiausvyra po kritimo sulaikymo). (žr. Nuorodų lentelę)

Laikytis saugaus atstumo nuo žemės ir nuo elektros laidų arba nuo zonų, kuriose yra nutrenkimo elektra pavojus.

\*\*\*\*\*

## **PASTABOS:INSTALIACIJA IR/ARBA REGULIAVIMAS:ELARA130**

Pastabos kūno saugos diržams, aprūpintiems nugaros tvirtinimo vietoje nejudančiu lynu.

Kūno saugos diržai, aprūpinti nugaros tvirtinimo vietoje nejudančiu tvirtinimo lynu (EN358), gali būti naudojami darbo padėties tvirtinimui, bet negali būti naudojami kritimo sulaikymui.

Būtina išskleisti kūno saugos diržus, kad užsidėti juos tinkama kryptimi **(A)**.

Kūno saugos diržai: perkelti saugos diržus už nugaros, prakiškite galvą pro viršutinę dalį **(B)**.

Užsisekite krūtinės dirželius **(C)**. Pakelkite tarp kojų apatinę dalį.

Sagtimis susekite apatinę ir viršutinę dalis **(D)**. žr/ schemas.

Kūno saugos diržai turi būti pritaikyti naudotojo kūno dydžiui: reikia sureguliuoti juostas praleidžiant jas pro sagtis ir tam pritaikytas kilpas taip, kad posėdmeninė juosta atsirastų savo vietoje ir kad nugaros plokštė būtų tarp menčių; sureguliuoti reguliavimo kilpas.

Kūno saugos diržai turi būti kiek įmanoma arčiau kūno, bet nevaržyti naudotojo judėjimo laisvės. Suregulavimai turi būti atlikti per vieną kartą ir iki naudotojui atsiduriant kritimo rizikos zonoje.

\*\*\*\*\*

## **NAUDOJIMO APRIBOJIMAS**

Prieš kiekvieną operaciją, kurioje yra naudojama AAP, būtina turėti gelbėjimo planą, siekiant tinkamai pasiruošti bet kokiems nenumatytiems įvykiams.

Tekstilės gaminiai arba sudėtyje turintys tekstilės elementų (kūno saugos diržai, juosmens diržai, energijos sugėrikiai ir kt.): maksimalus galiojimo laikas sandėliuojant – 10 metų (nuo pagaminimo datos), 7 metai – nuo pirmo panaudojimo.

Galiojimo laikas yra informacinio pobūdžio. Jis gali keistis priklausomai nuo šių veiksnių:

- Gamintojo instrukcijų nesilaikymas, transportuojant, sandėliuojant ir naudojant gaminį.
- Nepalanki darbo aplinka: jūrinis klimatas, chemija, kritinės temperatūros, aštrūs kampai...
- Ypatingai intensyvus naudojimas - Didelės apkrovos ar smūgiai - Gaminio praeities nežinojimas.

Dėmesio: šie veiksniai gali sukelti akiai nematomus pažeidimus.

Dėmesio: tam tikros ekstremalios sąlygos gali sutrumpinti galiojimą laiką keliomis dienomis.

Abejonių atveju būtina reguliariai išimti gaminį iš naudojimo ir atlikti: - jo patikrinimą - jo naikinimą.

Galiojimo laikas neatleidžia nuo būtino periodinio patikrinimo (mažiausiai kartą/metus), suteikiančio galimybę spręsti apie gaminio būklę.

### **KAD SUSIPAZINTUMETE SU METINIO PATIKRINIMO CENTRU, ZR. [WWW.DELTAPLUS.EU](http://WWW.DELTAPLUS.EU)**

Bet koks AAP pakeitimas, prijungimas arba taisymas negali būti atliktas be išankstinio gamintojo sutikimo ir be jo darbo metodų panaudojimo. Draudžiama naudoti už naudojimo zonos ribų, nustatytų instrukcijoje.

Gamintojas neatsako už bet kokį nelaimingą atsitikimą tiesiogiai ar netiesiogiai kilusi dėl modifikacijų ar naudojimo, nenumatytų šioje instrukcijoje.

Nenaudoti šios įrangos už leistinų ribų.

Siekiant užtikrinti saugų gaminio veikimą ir naudotojo saugumą, būtina reguliariai atlikti produkto patikrinimus:

#### **1/ vizualiai tikrinant šiuos įrenginius ir jų dalis:**

- Diržo ar virvės būklė: nėra pluošto irimo požymių, plyšių, matomų siūlių pažeidimų, nudegusių vietų, neįprasto susiaurėjimo.
- Siūlių ir fiksatorių būklė: nėra matomų pažeidimų.
- Metalinių dalių būklė: nėra nusidėvėjimo, deformacijų, korozijos ir oksidacijos požymių.
- Bendra būklė: stebėkite bet kokius pažeidimus, kilusius dėl ultra-violetinio spinduliavimo bei kitų klimatinių sąlygų.
- Tinkamas karabinų veikimas ir užsiblokavimas.

Ypatingos sąlygos: drėgmė, sniegas, ledas, purvas, nešvarumai, dažai, aliejai, klijai, korozija, susidėvėję diržas ar virvė, kt. gali ženkliai įtakoti kritimo sulaikymo sistemos veikimą.

#### **2/ šiais atvejais:**

- iki ir naudojimo metu - abejonių atveju
- sąlyčio su cheminiais produktais, tirpikliais ar kuru, kurie galėtų paveikti veikimą, atveju
- jei buvo patirtos apkrovos anksčiau vykusio kritimo metu
- mažiausiai kartą per dvyliką mėnesių gamintojo ar gamintojo įgaliotos kompetentingos organizacijos pastangomis.

#### **PERIODINIS AAP PATIKRINIMAS:**

Patikrinimas turi būti atliktas mažiausiai kartą per dvyliką mėnesių gamintojo ar gamintojo įgaliotos kompetentingos organizacijos pastangomis. Šis labai svarbus patikrinimas yra susijęs su AAP efektyvumu ir, atitinkamai, su naudotojo saugumu. Patikrinimo pasėkoje yra išduodamas raštinis leidimas tęsti AAP naudojimą. Šiame dokumente pabrėžiama, kad naudotojo saugumas priklauso nuo AAP efektyvumo bei įrangos atsparumo. Jei reikia, būtina pakeisti AAP.

Pagal Europos reglamentą, identifikacinė kortelė turi būti užpildyta prieš pirmąjį gaminio naudojimą, po to atnaujinama ir laikoma kartu su gaminiu bei jo naudojimo instrukcija. Gaminio žymėjimo įskaitomumas turi būti periodiškai tikrinamas.

#### **ISPĖJIMAS:**

**DIRŽAS NĖRA SKIRTAS KŪNUI PALAIKYTI. TIK KŪNO SAUGOS DIRŽAI (EN361) GALI ATLIKTI ŠIĄ FUNKCIJĄ. DIRŽAS (ARBA ŠLAUNŲ DIRŽAI ARBA DIRŽAS ARBA LYNAS ARBA APSAUGOS SISTEMA SU INTEGRUOTU LYNU) NEGALI BŪTI NAUDOJAMAS KRITIMO SULAIKYMUI.**

Esant kritimo rizikai yra būtina papildomai pasirūpinti tvirtinimo arba apsaugos nuo kritimo iš aukščio kolektyvinėmis arba asmeninėmis priemonėmis (EN363).

Naudotojo saugumas priklauso nuo nuolatinio AAP efektyvumo, atsparumo et gero šios naudojimo instrukcijos nuorodų supratimo.

**ISPĖJIMAS:** Bet kokia papildoma statiška arba dinamiška apkrova gali sukelti AAP pažeidimus.

**ISPĖJIMAS:** Naudotojo svoris kartu su rūbais ir įranga negali viršyti ant kritimo sulaikymo įrenginio nurodyto maksimalaus svorio.

Juosmens diržo ir šlaunų diržų nominali maksimali apkrova: 100 kg.

Yra pavojinga kurti savo asmeninę kritimo sulaikymo sistemą, nes visos apsaugos funkcijos yra vieną kitą įtakojančios.

Bet koks AAP pakeitimas, prijungimas arba taisymas negali būti atliktas be išankstinio raštinio gamintojo sutikimo ir be jo darbo metodų panaudojimo.

Draudžiama naudoti ne pagal paskirtį bei peržengiant instrukcijoje nustatytas leistinas ribas.

Gamintojas nėra atsakingas už bet kokį nelaimingą atsitikimą, tiesiogiai ar netiesiogiai susijusį dėl šioje instrukcijoje nenumatytų modifikacijų ar naudojimo.

Ši įranga turi būti naudojama, kai oro temperatūra darbo metu yra: žemiausia -20°C/ aukščiausia +50°C. (žr. Nuorodų lentelę)

#### **UŽ NORMŲ RIBŲ:**

Kai kurios asmeninės apsaugos priemonės (AAP) buvo išbandytos su 40% - 50% didesne mase nei reikalauja standartai (iki 140 - 150 kg svorio). Žiūrėkite gaminio ženklinį.

#### **SANDĖLIAVIMO INSTRUKCIJOS**

Transportuojant ir sandėliuojant būtina:

- laikyti gaminį supakuotą
  - laikyti gaminį toliau nuo bet kokių aštrių, šiurkščių daiktų.
  - laikyti gaminį saulės spindulių, karščio ir cheminių produktų (rūgštys) nepasiekiamoje zonoje
- Panaudojus, laikyti gaminį pakuotėje vidutinį temperatūrą, sausoje, gerai vėdinamoje patalpoje.

## **VALYMO/PRIEŽIŪROS INSTRUKCIJOS**

Valyti muilu ir vandeniui, nušluostyti su šluoste ir pakabinti gerai vėdinamoje patalpoje, kad džiūtų natūraliai bei tinkamu atstumu nuo ugnies ar karščio šaltinio. Ta pati tvarka taikoma sudrėkusiems elementams jų naudojimo metu.

Metalinės dalys yra nušluostomos su vazelino aliejumi sudrėkinta šluoste. Griežtai draudžiama naudoti balinimo priemonės ir ploviklius.

### **ŽYMĖJIMAS**

- Gamintojo identifikavimas: DELTAPLUS®
  - Pagaminimo data (mėnuo/metai), pavyzdys 02/2016
  - nuoroda į gaminį EX... / ELARA... (žr. Nuorodų lentelę)
  - partijos numeris, pavyzdys 16.9999
  - Direktyvos 89/686/CEE atitikimo žymėjimas (CE piktograma)
  - įrangos kontrolę atlikti įpareigotos organizacijos numeris (0082 arba 0333)
  - normos, kuria atitinka gaminy, numeris ir normos metai: EN...
  - 2 laisvos vietos, kuriose galima pažymėti naudotojo bei bendrovės vardą
  - Dydžiai: TM = XS, XXS, GT = S, M, L ir XX = XL, XXL, XXXL, « vienas dydis, reguliuojamas »
- Taip pat piktogramos: © Prieš naudojimą būtina perskaityti naudojimo instrukciją.

### **EFEKTYVUMAS / ATITIKIMAS**

Atitinka pagrindinius Direktyvos 89/686/CEE reikalavimus, ypatingai koncepcijos, ergonomijos ir saugumo srityse.

Atitinka EN363, EN364, EN365, EN358.

Kai kurie gaminiai buvo išbandyti su 140 - 150 kg svoriu, laikantis EN358 standarto. Žiūrėkite gaminio ženklimą.

Kiti atskiriamų sudedamųjų dalių:

Jungtis arba Kūno arba Lynas:

Būtina laikytis gaminio naudojimo instrukcijoje aprašytų nuorodų.

TR

### **İŞLETME VE BAKIM :**

**BEL TİPİ ÇALIŞMA POZİSYONU KORUMA KEMERİ (EN358 UYUMLUDUR)  
VEYA POZİSYONU KORUMA SİSTEMİ İLE HALATLI (EN358 UYUMLUDUR)**

### **İŞLETME VE BAKIM :**

Bu kılavuz (yürürlükte bulunan düzenlemeye göre) satıcı tarafından donanımın kullanıldığı ülkenin diline çevrilmelidir. Bu kılavuz koruyucu donanımlar kullanılmadan önce kullanıcı tarafından okunmuş ve anlaşılmalı.

Normlarda açıklanan deneme yöntemleri gerçek kullanım koşullarını temsil etmez. Bu nedenle her çalışma durumunun incelenmesi ve her kullanıcının farklı sistemlerin sınırlarını bilmek için farklı teknikler konusunda mükemmel bir eğitim alması gerekir.

Bu koruyucu donanım uygun eğitim almış, konusunda uzman kimseler veya bir üst görevlinin doğrudan sorumluluğu altında çalışan kimseler tarafından kullanılabilir. Kullanıcının emniyeti koruyucu donanımın somut etkisine, direncine ve bu kullanım kitapçığının talimatlarının iyi anlaşılması olmasına bağlıdır.

Kullanıcı bu koruyucu donanımın bu kullanım kitapçığında verilen bilgilere uygun olmayan şekilde ve bu kullanım kitapçığında belirtilen koruyucu donanımlara ilişkin güvenlik tedbirlerine uyulmadan kullanılmamasından bizzat sorumludur.

Bu koruyucu donanım sağlıklı kimselerce kullanılmalıdır. Bazı tıbbi koşullar kullanıcının emniyetini olumsuz yönde etkileyebilir. Tereddüde düşmeniz durumunda bir hekime başvurun.

Kullanım, kontrol, bakım ve depolama talimatlarına harfiyen uyun.

Kullanıcı düşme riski arz eden alan içinde bulunuyorsa, bu ürün tek başına kullanılamaz; bedensel yaralanma risklerinin minimum seviyede tutulması fonksiyonuna sahip, global düşme önleyici sistemin (EN363) parçası durumunu alır.

Herhangi bir kullanımdan önce, sistemin her bir bileşeninin kullanımına yönelik tavsiyelere bakın. Her bir ürünle birlikte sunulan belgeler kullanıcı tarafından sürekli olarak saklanmalıdır.

Bu kemer (veya baldır kemeri veya Kemer veya Halat veya pozisyonu koruma sistemi ile halatlı) yüksekte düşmenin önlenmesi ve çalışma pozisyonunun korunmasına yönelik bir sistemdir.

### **UYARI:**

**KEMER BİR BEDEN TUTMA SİSTEMİ DEĞİLDİR; YALNIZCA PARAŞÜT TİPİ KEMER BU FONKSİYONA SAHIPTİR (EN361).**

**KEMER (VEYA BALDIR KEMERİ VEYA KEMER VEYA HALAT VEYA POZİSYONU KORUMA SİSTEMİ İLE HALATLI)**

**DÜŞMENİN FRENLENMESİ İÇİN KULLANILMAMALIDIR.** Düşme tehlikesi bulunduğunda, bu sistemin bir tutucu sistem ve toplu veya bireysel tipte bir yüksekte düşme önleyici sistemle tamamlanması gereklidir (EN363).

### **UYARI:**

Askıda gerçekleştirilen işler sırasında, kullanıcının baldırlar seviyesindeki kayışlar üzerinde yoğunlaşan ağırlığı femoral arterler üzerinde travmalara neden olabilecek önemli bir baskıya neden olur. Buna maruz kalmamak için: Bu kullanım için öngörülen bir paraşüt tipi emniyet kemeri (EN361) bağlı baldır kemerlerini (EN358 EN813) kullanın ve elemanların her birinin kullanım talimatlarına uyun.

Kemer (veya kalça kemeri veya Kemer veya Halat ) bir paraşüt tipi kemer (EN361) içine entegre edilebilir. Kancalar (EN362) ile donatılabilir. Tutma halatı (EN358) ile bir gerdirme sistemine, bir halata (EN354) bağlanabilir.

Bu durumlarda, her sistemin kendisine özel kullanım kitapçığında verilen talimatlara uyun.

### **MALZEMELER:**

- Kayışlar: Polyamid, polyester - Metal kısımlar: Hafif alaşım, alüminyum alaşım, çelik, çinkolu çelik
- Plastik bölümler: Polipropilen, PVC, polietilen - Sırtlık, baldırlık: Süngerimsi kumaş

### **KULLANIMA AÇMA VE/VEYA AYARLAR:**

Her kullanıcıya bir emniyet kemeri (veya baldır kemeri veya kemer veya halat ) atanması tavsiye edilir.

Bu bireysel korunma donanımı aynı anda ancak bir kişi tarafından kullanılabilir.

Tüm operasyonlar sırasında kayışların dolanmalarına dikkat edin.

Bir paraşüt tipi kemer üzerine entegre edilmiş emniyet kemerinin kullanılması durumunda, paraşüt tipi kemerin kayışlarını emniyet kemerinin her iki yanında bulunan geçiş yerlerinden geçirin.

Kemerı sırtta yerleştirin, karın üzeri tokalar ile kapatın. Baldır kemeri: Baldır kemerlerini baldırların arkasına yerleştirin, tokalar ile kapatın.

Farklı tipte tokaların kapanması ve açılması: Şemalara bakın.

Kemer kullanıcının bedenine göre ayarlanmalıdır: Kayışları tokaların ve bu amaca yönelik tasarlanmış geçiş yerleri içinde kaydırarak ayarlayın. İçinde kayılmaması için, kemerin karnı çok fazla sıkılmamakla birlikte, yeterince sıkıştırılması gerekir.

Baldır kemerleri kullanıcının bedenine göre ayarlanmalıdır: Kayışları tokaların ve bu amaca yönelik tasarlanmış geçiş yerleri içinde kaydırarak ayarlayın. İçinde kayılmaması için, baldırları çok fazla sıkılmamakla birlikte, yeterince sıkıştırılması gerekir.

Baldır kemerinin kullanıcının bedenine göre ayarlandığından ve kullanıcının hareketlerinin kısıtlanmadığından emin olmak için, donanımın rahatlığını ve ayarlarını emniyetli bir ortamda kontrol edin.

Kayışın düşme önleme cihazında (sabit) kullanılması halinde, düşme ihtimalini minimum düzeye indirmek için bunun bağlantı noktasına bağlanması (minimum direnç: 12 kN (EN795) ve kullanıcının bel veya üst kısımlarında tutulması gerekir.

Halatı (EN354) kancalar (EN362) veya tutma halatlı gerdirici (EN358) yardımıyla yan asma halkaları üzerine tespit edin.

Gerdiriciyi kullanarak kordonun gerilim ve uzunluğunu ayarlayın, böylece sabit bir çalışma pozisyonunu elde edin ve serbest hareketi maksimum 0,6 m ile sınırlandırın. Ayarlama tamamlandığında, olası bir düşmenin 0,5 m ile sınırlandırıldığı kontrol edin.

Kullanım sırasında, sistemin tamamının şunlarla temas etmemesi gerekir:

Keskin elemanlar, sivri köşeler, düşük çaplı yapılar, yağlar, şiddetli kimyasallar, alevler, sıcak metaller, her türlü elektrik sistemleri...

Kullanım sırasında, tokalama ve ayar ve/veya tespit elemanlarını düzenli olarak kontrol edin.

Duruma göre bir koruyucu kılıf öngörün.

Güvenlik nedeniyle ve her kullanım öncesinde kontrol edin:

- Kancaların (EN362) kapalı ve kilittli olduklarını

- Sistemin her elemanı için tanımlanan kullanım talimatlarına uyulduğunu,

- Çalışma durumunun genel yapısının düşme tehlikelerini, düşme yüksekliğini ve düşme halinde yalpalanmaları indirgediğini.

- Düşme yüksekliğinin yeterli olduğunu (kullanıcının ayakları altındaki serbest alan) ve düşme frenleme sisteminin normal işleyişinin herhangi bir nesne tarafından engellenmediğini.

Düşme yüksekliği bir durma mesafesi + 1 metre ek emniyet mesafesine karşılık gelen H mesafesidir. H mesafesi ayakların altından nihai pozisyona dek olan arada ölçüdür (düşmeyi takiben kullanıcının dengesini bulması). (referanslar tablosuna bakın)

Zeminden ve elektrik hatlarından veya elektrik tehlikesine sahip alanlardan güvenli bir mesafede durun.

\*\*\*\*\*

### **ÖZEL NOT: KULLANIMA AÇMA VEVEYA AYARLAR: ELARA130**

Asma noktasında, hareketsiz bir halat ile donatılmış paraşüt tipi kemerler için özel not.

Sırt asma noktasında hareketsiz bir tutma halatı (EN358) ile donatılmış bir paraşüt tipi kemer, düşme frenleyici olarak kullanılmamalı, ancak tutma sistemi olarak kullanılmalıdır.

Doğru yöne getirmek için paraşüt tipi kemeri açın (A).

Paraşüt tipi kemerler: Paraşüt tipi kemeri sırtta geçirin, üst bölümünden başınızı geçirin (B).

Bavyera tipi göğüs askısını kapatın (C). Alt kısmı bacaklar arasına çıkarın.

Tokalar yardımıyla alt ve üst kısmı birleştirin (D). Şemalara bakın.

Bir paraşüt tipi kemer kullanıcının bedenine göre ayarlanmalıdır: Kayışları tokalar ve bu amaca yönelik olarak tasarlanmış geçişler içinde kaydırarak ayarlayın. Böylece kalça altındaki kayışın yerine oturmasını, sırt levhasının kürek kemikleri üzerine gelmesini sağlayın, ayar tokalarını ayarlayın. Paraşüt tipi kemer bedene olabildiğinde yakın, çok fazla sıkılmadan, kullanıcının hareketlerine engel olmayacak şekilde ayarlanmalıdır. Bu ayarların yalnızca bir defa ve kullanıcının düşme riski bulunan alanda bulunmasından önce gerçekleştirilmesi gerekir.

\*\*\*\*\*

### **KULLANIM SINIRLARI:**

Herhangi bir operasyondan önce, operasyon sırasında meydana gelebilecek her türlü acil durumla başa çıkabilmek amacıyla, bir bireysel korunma donanımını ve kurtarma planını kullanıma sunun.

Tekstil ürünler veya tekstil içeren ürünler (paraşüt tipi emniyet kemerleri, şok adsorberleri vb.): depoda maksimum 10 yıl (imalat tarihinden itibaren), ilk kullanımdan itibaren 7 yıl.

Verilen kullanım ömrü bilgi amaçlıdır. Kullanım ömrü aşağıdaki faktörlere göre farklılık gösterir:

- İmalatçının nakliye, depolama ve kullanıma yönelik talimatlarına uyulmaması

- "Zorlu" çalışma ortamı: Deniz ortamı, kimyasallar, uç sıcaklıklar, keskin köşeler

- Yoğun kullanım - Önemli darbe ve zorlamalar - Ürünün geçmişinin bilinmemesi

Dikkat: Bu faktörler çıplak gözle görülemeyen hasarlara neden olabilirler.

Dikkat: Bazı uç koşullar kullanım ömrünün birkaç gün kısalmasına neden olabilir.

Tereddüde düşmeniz durumunda, aşağıdakileri gerçekleştirmek üzere ürünü sistematik olarak kullanım dışına alın: - Revizyon - İmha

Kullanım ömrü ürünün durumu hakkında bir değerlendirme yapılması açısından periyodik kontrolün yerine geçmez (minimum yılda bir).

**YILLIK REVIZYON MERKEZİNİZİ ÖĞRENMEK İÇİN, [WWW.DELTAPLUS.EU](http://WWW.DELTAPLUS.EU) ADRESİNİ İNCELEYİN.**

Bireysel korunma donanımında yapılacak her türlü değişiklik, ekleme veya onarım müdahalesi için önceden imalatçının izninin ve uygulamaya talimatlarının alınması gerekir.

Yukarıdaki talimatlar kapsamında belirlenen kullanım amacı dışında bir amaçla kullanmayın.

İmalatçı ürünün bu kılavuzda öngörülen amaçlar dışında bir amaçla kullanılması veya değiştirilmesine bağlı olarak dolaylı veya doğrudan meydana gelebilecek kazalardan sorumlu tutulamaz.

Bu donanımı kapasitesi üzerinde kullanmayın.

Ürünün düzgün işleyişinden ve dolayısıyla kullanıcının emniyetinin sağlandığından emin olunması için, ürünün düzenli olarak kontrol edilmesi gerekir:

## 1/ Aşağıdaki hususların görsel kontrolünü gerçekleştirin:

- Kayışın veya kordonun durumu: İplik çıkması yok, kesik yok, dikişlerde görünür bir bozulma yok, yanık yok, normal olmayan bir inceleme yok.
  - Dikişlerin ve sabitleme sistemlerinin durumu: Görünür hasar yok
  - Metal kısımların durumu: Aşınma yok, deformasyon yok, korozyon veya paslanma yok
  - Genel durum: Ultraviyole ışınlarına ve diğer hava koşullarına bağlı herhangi bir bozulma veya hasar bulunmadığını kontrol edin
  - Kancaların doğru olarak kilitlemesi ve çalışması
- Rutubet, kar, çamur, kir, boya, yağ, yapıştırıcı, korozyon, kayışın veya kablunun aşınması gibi özel koşullar, düşme frenleme sisteminin işleyişini ciddi şekilde etkileyebilir.

## 2/ Aşağıdaki durumlarda:

- Kullanım öncesinde ve kullanım sırasında - Tereddüt halinde
- İşleyişi olumsuz yönde etkileyebilecek şekilde kimyasallarla, çözücü veya yanıcı özellikteki maddelerle temas halinde
- Önceki bir düşme sırasında zorlamaya maruz kalmışsa
- İmalatçı veya imalatçı tarafından görevlendirilmiş, konusunda uzman bir kuruluş tarafından en az her on iki ayda bir.

## **BİREYSEL KORUNMA DONANIMININ PERİYODİK KONTROLÜ:**

En az her on iki ayda bir imalatçı veya imalatçı tarafından görevlendirilmiş, konusunda uzman bir kuruluş tarafından sistemin muayene edilmesi gerekir. Oldukça önemli olan bu inceleme bireysel korunma donanımının durumunun ve dolayısıyla kullanıcının emniyetinin kontrol edilmesini sağlar. Bireysel korunma donanımının yeniden kullanılabilmesi için, bu kontrol sırasında yeniden kullanıma izin veren yazılı bir iznin elde edilmesi gerekir. Bu belgede kullanıcının emniyetinin donanımın direncine, etkisine ve durumuna bağlı olduğu belirtilecektir. Bireysel korunma donanımını gerekirse değiştirin.

Avrupa düzenlemesine uygun olarak, ürün fişinin ürünün her kullanımından önce doldurulması, güncellenmesi ve ürünle, kullanıcı kılavuzu ile birlikte muhafaza edilmesi gerekir. Ürünün etiket bilgisinin okunabilirliği periyodik olarak kontrol edilmelidir.

## **UYARI:**

**KEMER BİR BEDEN TUTMA SİSTEMİ DEĞİLDİR; YALNIZCA PARAŞÜT TİPİ KEMER BU FONKSİYONA SAHİPTİR (EN361). KEMER (VEYA BALDIR KEMERİ VEYA KEMER VEYA HALAT VEYA POZİSYONU KORUMA SİSTEMİ İLE HALATLI) DÜŞMENİN FRENLENMESİ İÇİN KULLANILMAMALIDIR.** Düşme tehlikesi bulunduğu anda, bu sistemin bir tutucu sistem ve toplu veya bireysel tipte bir yüksekte düşme önleyici sistemle tamamlanması gereklidir (EN363).

## **UYARI:**

Kullanıcının emniyeti korunma donanımının somut etkisine, direncine ve bu kullanım kitapçığının talimatlarının iyi anlaşılması olmasına bağlıdır.

**UYARI:** Herhangi bir statik veya dinamik aşırı yüklenme bireysel korunma donanımına zarar verebilir.

**UYARI:** Kullanıcının kıyafetleriyle ve donanımla birlikte ağırlığı ani düşme önleyici sistem üzerinde gösterilen maksimum ağırlığı geçmemelidir. Baldır kemerli emniyet kemeri için maksimum nominal yük: 100 kg.

Bir ani düşme önleme sistemini kendi başınıza oluşturmanız tehlikelidir; zira emniyet fonksiyonları birbirlerini olumsuz yönde etkileyebilirler.

Bireysel korunma donanımında yapılacak her türlü değişiklik, ekleme veya onarım müdahalesi için önceden imalatçının izninin ve uygulama talimatlarının alınması gerekir.

Kullanım kitapçığında belirlenen kullanım amacı dışında bir amaçla ve kapasitesi üzerinde kullanmayın.

İmalatçı ürünün bu kılavuzda öngörülen amaçlar dışında bir amaçla kullanılması veya değiştirilmesine bağlı olarak dolaylı veya doğrudan meydana gelebilecek kazalardan sorumlu tutulamaz.

Bu donanım minimum -20°C / maksimum +50°C sıcaklıktaki çalışma ortamlarında kullanılmalıdır. (referanslar tablosuna bakın)

## **STANDART DIŞI ÖZELLİK:**

Bu kişisel koruyucu ekipmanların bazıları standart gereksinimlerden (140 kg / 150 kg) %40 / %50 daha fazla kütle zorlamasına göre test edilmiştir.

## **SAKLAMA TALİMATLARI:**

Nakliye ve depolama sırasında:

- Ürünü ambalajında muhafaza edin - Her türlü kesici ve aşındırıcı vb. nesnelere uzak tutun...
- Ürünü güneş ışığından, sıcaklıktan ve kimyasal maddelerden (asitler ve bazlar) uzak tutun.

Kullanımı takiben, ılık, kuru ve havadar bir ortamda, ambalajı içinde muhafaza edin.

## **TEMİZLEME/BAKIM TALİMATLARI:**

Su ve sabunla temizleyin, bir bezle silin ve doğal yolla, herhangi bir alev veya sıcaklık kaynağından uzakta kurumaması için açık havada asın. Aynı durumun kullanım sırasında rutubete maruz kalan ürünler için de geçerlidir.

Metal kısımlar vazelin yağına batırılmış bir bez ile silinebilirler. Çamaşır suyu ve deterjan kullanılması kesinlikle yasaktır.

## **ETİKET BİLGİSİ:**

- İmalatçının kimliği: DELTAPLUS®
- İmalat tarihi (yıl/ay), örnek 02.2016
- Ürünün referansı EX... / ELARA... (referanslar tablosuna bakın)
- Parti numarası, örneğin. 16.9999.
- 89/686/CEE direktifi ile uyumluluk bilgisi (piktogram CE)
- Donanımın kontrolünü üstlenen kuruluşun numarası (0082 veya 0333)
- Ürünün uygun olduğu normun numarası ve yılı: EN...
- 2 boş alan şirket ve kullanıcı adının belirtilmesini sağlar.
- Beden: TM = XS, XXS, GT = S, M, L ve XX = XL, XXL, XXXL, « sadece boy ayarlanabilir»

Piktogramlar: © Kullanım öncesinde kullanım kitapçığını okuyun

## **PERFORMANSLAR/UYGUNLUK:**

Bilhassa tasarım, ergonomi ve sağlık açısından zararsızlık açısından 89/686/CEE, Direktifinin başlıca gerekleri ile uyumludur. EN363, EN364, EN365, EN358 (baldır kemerleri için) standartlarının test yöntemleri ve gereklerine uygundur.

Bazı ürünler EN358'e uygun olarak 140 kg / 150 kg'a göre test edilmiştir, bkz. ürün tabelası.

Diğer ayrılabilir parçalar:

Kanca veya emniyet kemeri veya Halat:

Her sistemin kendisine özel kullanım kitapçığında verilen talimatlara uyun.

İtihatçı firma : Delta Plus Personnel Giyim ve İş Güvenliği Ekipmanları San. ve Tic. Ltd. Şti.  
Çobançeşme Mahallesi, Sanayi Caddesi No:58/A-B, Yenibosna, Bahçelievler/ İstanbul – Türkiye  
Tel : +90 212 503 39 94 - Fax : +90 212 503 39 95

UA  023 DСТУ EN358:1999

## ІНСТРУКЦІЯ З ЕКСПЛУАТАЦІЇ РОБОЧИЙ ПІДТРИМУЮЧИЙ РЕМІНЬ (ВІДПОВІДНО ДО EN 358) АБО ВБУДОВАНОГО ВИТЯЖНОГО ШНУРА (ВІДПОВІДНО ДО EN 358)

### ІНСТРУКЦІЯ З ЕКСПЛУАТАЦІЇ :

Це керівництво має бути перекладено (відповідно до правил) дилером, мовою тієї країни, де використовується обладнання. Це керівництво має бути прочитане і зрозуміле користувачем перед використанням ЗІЗ.

Методи випробувань, описані у стандартах, не відображають реальні умови експлуатації. Тому важливо вивчати кожну робочу ситуацію і кожен користувач повинен пройти повне навчання в різних техніках, для того, щоб знати межі різних пристроїв.

Використання цього ЗІЗ дозволене кваліфікованим особам, належним чином підготовленим або тим, що працюють під прямою відповідальністю компетентного начальника. Безпека користувача залежить від постійної ефективності ЗІЗ, їх сили, правильного розуміння інструкцій у цьому посібнику.

Користувач несе особисту відповідальність за будь-яке використання даного ЗІЗ, що не відповідає вимогам цього керівництва, та в разі недотримання заходів безпеки, застосованих до ЗІЗ, передбачених цим керівництвом.

Використання цього засобу індивідуального захисту, дозволене лише особам, в доброму здоров'ї, певний стан здоров'я можуть впливати на безпеку користувача, у разі виникнення сумнівів зверніться до лікаря.

Слід суворо дотримуватися інструкції з експлуатації перевірки, технічного обслуговування та зберігання.

Якщо користувач знаходиться в зоні ризику падіння, цей продукт не може бути використаний самостійно, він стає невіддільним від комплексної системи захисту від падіння (EN363), у функції якого входить звести до мінімуму ризик отримання травм від падінь.

Перед використанням, див. рекомендації для використання для кожного компонента системи. Користувач повинен зберігати необмежений час документацію, що поставляється з кожним продуктом.

Цей пояс (або пояс з ножними ремнями або пояс або шнур або систему підтримки або вбудованого витяжного шнура) є системою підтримки при роботі і профілактичною системою від захисту падіння з висоти.

### ПОПЕРЕДЖЕННЯ :

ПОЯС НЕ Є ПРИСТРОЄМ ЗАХВАТУ ТІЛА, ТІЛЬКИ СТРОП ПРИЗНАЧЕНИЙ ДЛЯ ЦЬОЇ ФУНКЦІЇ (EN361). ЦЕЙ ПОЯС (АБО ПОЯС З НОЖНИМИ РЕМЕНЯМИ АБО ПОЯС АБО ШНУР АБО СИСТЕМУ ПІДТРИМКИ АБО ВБУДОВАНОГО ВИТЯЖНОГО ШНУРА) Є СИСТЕМОЮ ПІДТРИМКИ ПРИ РОБОТІ І ПРОФІЛАКТИЧНОЮ СИСТЕМОЮ ВІД ЗАХИСТУ ПАДІННЯ З ВИСОТИ. У разі ризику падіння, необхідно доповнити цю систему колективним чи індивідуальним обмежувачем або пристроєм захисту від падіння з висоти (EN363).

### ПОПЕРЕДЖЕННЯ :

При роботі в підвіску, вага користувача, зосереджена на стегновому реміні(поясі) викликає значний тиск на стегнові артерії, що може призвести до травми. Щоб уникнути цього: використовуйте стегновий ремінь (EN358 EN813) зі стропом (EN361), призначений для такого використання, і дотримуйтеся інструкції з експлуатації кожного компонента.

Ремінь (або стегновий пояс або пояс або шнур) можуть бути з'єднані зі стропом (EN361). Він може бути оснащений рознімами (EN362). Він може бути приєднаний до шнура (EN354), натяжного пристрою з підтримкою шнура (EN358).

У цих випадках дотримуйтеся інструкцій, наведених у їх власному керівництві.

### МАТЕРІАЛИ З ТЕМИ :

- Реміні: поліамід, поліефір - Металеві деталі: литі, алюмінієвий сплав, сталь, оцинкована сталь,

- Пластмасові частини: поліпропілен, ПВХ, поліетилен - Спина, стегнові пояси: махрові

### ВСТАНОВЛЕННЯ ТА/АБО НАЛАШТУВАННЯ:

Рекомендується призначити кожному користувачеві свій строп(або пояс з ножними ремнями або пояс або шнур або систему підтримки) .

Цей ЗІЗ може використовуватися тільки однією людиною за один раз.

Під час всіх цих операцій, будьте обережні, щоб не перекрутити реміні.

У разі використання пояса на сторпі зсуньте мотузки в нижню частину стропа в петлі, розташовані по обидві сторони пояса.

Одягніть поясний ремінь на спині, закрийте його вентральним петлями.

Стегновий пояс: положення стегнового пояса на задній стороні стегон, поруч з петлями.

Закриття і відкриття різних типів петель: див. діаграми.

Пояс повинен бути скоригований за розміром користувача: регулювати реміні, просуваючи їх у петлі і отвори, передбачені для цієї мети. Для того, щоб не посковзнутися, вона повинна бути досить натягнутою але не стискати живота.

Стегнові пояси повинні бути скориговані за розміром користувача: регулювати реміні, просуваючи їх у петлі і отвори, передбачені для цієї мети. Для того, щоб не посковзнутися, вони повинні бути досить натягнуті, але не стискати стегна.

Перевірте комфорт і налаштування в безпечному місці для того, щоб стегнові реміні були ідеально пристосовані до розміру користувача і не заважали його рухам.

Якщо ремінь використовується в пристрої захисту від падіння (запобігання падіння), він повинен бути приєднаний до точки кріплення (мінімальна міцність: 12 кН (EN795) і знаходиться на талії користувача або нижче, щоб звести до мінімуму можливість падіння.

Прикріпіть шнур (EN354), використовуючи розніми (EN362) або натягувач з витяжним шнуром (EN358) до кілець бічного кріплення.

Відрегулювати довжину і натяг каната таким чином, щоб забезпечити стабільне робоче положення і обмежувати вільне пересування до максимум 0,6 м. По закінченні настроювання, переконайтеся, що будь-яке падіння обмежується 0,5 м.

Під час роботи системи в цілому не повинна перебувати в контакт з:

ріжучими елементами, гострими кромками і структурами малого діаметра, маслами, агресивними хімікатами, вогнем, гарячим металом, всіма видами електричних провідників ...

Під час роботи регулярно перевіряйте закриття і налаштування і / або елементи кріплення.

Може забезпечити захисну оболонку.

З міркувань безпеки і перед кожним використанням, перевірте :

- Щоб розніми (EN362) були закриті на замок

- Інструкції з експлуатації описані для кожного компонента системи повинні бути виконані

- Що загальне розташування робочої ситуації знижує ризик падіння, висоту падіння і маятниковий рух, у разі падіння.

- Вертикальний зазор достатній (вільний простір під ногами користувача) і ніякі перешкоди не порушують нормального функціонування системи захисту від

Вертикальний гальмівний шлях Н + додаткове безпечну відстань 1 м. Відстань Н вимірюється від початкового положення в кінцеве положення (баланс користувача після падіння аретиру). (Див. посилання таблицю).

Забезпечити безпечну відстань від землі і силових ліній або районів з небезпекою ураження електричним струмом.

\*\*\*\*\*

### **СПЕЦІАЛЬНА ПРИМІТКА: ВСТАНОВЛЕННЯ ТА/ АБО НАЛАШТУВАННЯ: ELARA130**

Спеціальна примітка для стропів, обладнаних на спинній точці кріплення незнімними шнуром .

Строп зі спинною точкою кріплення з незнімним шнуром (EN358) не повинна бути використана як система захисту від падіння, але як страхівка.

Відкрити строп, щоб покласти його в правильному напрямку (A).

Строп: покласти строп через спину, голова проходить через верхню частину (B).

Закрити ремінець "баварської грудини" (C). Проведіть нижню частину між ногами.

Збірка нижньої і верхньої частин через петлі (D). див. Діаграми.

Строп повинен бути відрегульований за розміром користувача: регулювати реміні, протягуючи їх у петлі і отвори,

передбачені для цієї мети, так щоб ремінь сидіння знаходився на місці і задня пластина розташована між лопатками,

налаштувати за допомогою регульованих пряжок. Строп повинен бути прив'язаний якомога ближче до тіла наскільки

можливо, але без надлишку, щоб дозволити користувачеві вільне пересування. Ці зміни повинні бути зроблені відразу, перш ніж користувач потрапить у зону ризику падіння.

\*\*\*\*\*

### **ОБМЕЖЕННЯ НА ВИКОРИСТАННЯ:**

Перед будь-якою операцією використання засобів індивідуального захисту, створіть план порятунку для боротьби з будь-якою надзвичайною ситуацією, яка може виникнути під час роботи.

Текстильні вироби або ті, які містять елементи текстилю (реміні безпеки, реміні, амортизатори і т.д. ..): максимальний термін зберігання 10 років у сховищі (з дати виготовлення), 7 років після першого використання.

Термін придатності наведений для відома. Наступні фактори можуть призвести до його сильного скорочення:

- Недотримання інструкції виробника для транспортування, зберігання і використання

- "Агресивне" робоче середовище: морська атмосфера, хімічні речовини, екстремальні температури, гострі краї ...

- Особливо інтенсивне використання - Шок або значне обмеження - Ігнорування історії продукту елемента.

Попередження: ці фактори можуть призвести до пошкоджень невидимих для неозброєного ока.

Попередження: деякі екстремальні умови можуть призвести до скорочення терміну придатності на кілька днів..

Якщо є сумніви, завжди не використовуйте продукт для того, щоб пройти або: - Огляд - Руїнування

Термін придатності не є заміною для періодичної перевірки (мінімум раз на рік) яка буде оцінювати стан продукту.

ЩОБ ЗНАЙТИ НАЙБЛИЖЧИЙ ДО ЦЕНТРУ ЩОРІЧНОГО ОГЛЯДУ, ВІДВІДАЙТЕ [WWW.DELTAPLUS.EU](http://WWW.DELTAPLUS.EU).

Жодні зміни або доповнення або ремонт ЗІЗ, не можуть бути зроблені без попереднього письмового дозволу від виробника, ні без допомоги процедур.

Не використовуйте поза галузю використання визначеною в інструкції по застосуванню.

Виробник не несе відповідальності за будь-які прямі або непрямі аварії після модифікації або використовувати інші, ніж це передбачено в цьому посібнику.

Не використовуйте це обладнання за межами його можливостей.

Для забезпечення робочого стану і, отже, безпеку користувача, продукт повинен систематично перевірятися:

#### **1 / візуально перевірити наступні пункти:**

- Стан ремінця або мотузки: немає зносу, немає порізів , ніяких видимих пошкоджень по швах, немає підпалів і немає незвичайного звуження.

- Стан швів і кріплення: немає видимих пошкоджень.

- Стан металевих частин: немає зносу, відсутність деформації, відсутність корозії і окислення.

- Загальний стан: шукати будь-які можливі пошкодження в результаті ультрафіолетового випромінювання та інших кліматичних умов. - Правильна робота і блокування рознімів.

Конкретні умови, такі як вологість, сніг, лід, бруд, фарби, мастило, клей, корозія, знос реміня або мотузки, і т.д. можуть значно зменшити роботу пристрою захисту від падіння.

#### **2/ у таких випадках:**

- Перед та під час використання - якщо виникли сумніви

- У разі контакту з хімічними речовинами, розчинниками або паливом, яке могло вплинути на роботу.
- Якщо він зазнав навантаження під час попереднього падіння.
- Принаймні кожні дванадцять місяців виробником або компетентною організацією, уповноваженою ним.

### **ПЕРІОДИЧНИЙ ОГЛЯД ЗІЗ:**

експертиза повинна проводитися принаймні кожні дванадцять місяців виробником або компетентною організацією, уповноваженою ним. Це дуже важлива перевірка, пов'язана з підтримкою ефективності засобів індивідуального захисту і, отже, безпекою користувача. Слід отримати письмовий документ, що дає право повторного використання ЗІЗ після цієї перевірки. Цей документ має уточнити, що безпека користувача пов'язана із збереженням ефективності та стійкості обладнання.

Замініть ЗІЗ за необхідності. Відповідно до європейських норм, до першого використання продукту повинна бути заповнена ідентифікаційна форма, а потім вона оновлюється з продуктом, а також керівництвом користувача.

Чіткість маркування продукції повинна періодично перевірятися.

### **ПОПЕРЕДЖЕННЯ:**

ПОЯС НЕ Є ПРИСТРОЄМ ЗАХВАТУ ТІЛА, ТІЛЬКИ СТРОП ПРИЗНАЧЕНИЙ ДЛЯ ЦЬОЇ ФУНКЦІЇ (EN361). ПОЯС (АБО СТЕГНОВИЙ ПОЯС АБО ПОЯС АБО ШНУР АБО СИСТЕМУ ПІДТРИМКИ АБО ВБУДОВАНОГО ВИТЯЖНОГО ШНУРА) НЕ ПОВИНЕН ВИКОРИСТОВУВАТИСЯ ЯК ЗАХИСТ ВІД ПАДІННЯ. У разі ризику падіння, необхідно доповнити цю систему колективним чи індивідуальним обмежувачем або пристроєм захисту від падіння з висоти (EN363).

### **ПОПЕРЕДЖЕННЯ:**

Безпека користувача залежить від постійної ефективності ЗІЗ, їх сили, правильного розуміння інструкцій, викладених у цьому посібнику.

ПОПЕРЕДЖЕННЯ : Будь-яке статичне чи динамічне перевантаження може призвести до пошкодження ЗІЗ.

ПОПЕРЕДЖЕННЯ : Вага користувача, включаючи його одяг і обладнання, не повинна перевищувати максимальну вагу зазначену на механізмі зупинки падіння (тут і далі - аретир).

Максимальне номінальне навантаження на пояс з ножними ременями: 100 кг.

Небезпечно створювати свою власну систему захисту від падіння, оскільки кожна функція безпеки може перешкодити іншим функціям безпеки. Жодні зміни або доповнення, або ремонт ЗІЗ, не можуть бути зроблені без попередньої письмової згоди від виробника без використання його процедур.

Не слід виходити за рамки використання, визначені в інструкції із застосування.

Виробник не несе відповідальності за будь-які прямі або непрямі аварії після модифікації або використання в іншій ніж це передбачено в цьому посібнику, спосіб.

Це обладнання має використовуватися у робочому середовищі з мінімальними температурами -20 ° C / максимальна +50 ° C. (Див. посилання таблицю).

### **ХАРАКТЕРИСТИКИ ПОЗА СТАНДАРТОМ:**

Деякі з цих засобів індивідуального захисту були протестовані з масовим обмеженням 40% / 50% вище, ніж стандартні вимоги (при 140 кг / 150 кг), див. маркування продукту.

### **ІНСТРУКЦІЇ ЗІ ЗБЕРІГАННЯ:**

При транспортуванні і зберіганні:

- Тримати виріб в упаковці - Тримайте виріб далеко від усіх гострих, абразивних предметів і т.д. ..
- Зберігайте пристрій подалі від прямих сонячних променів, тепла і хімічних речовин (кислот або основи).

Після використання зберігати продукт в упаковці в прохолодному, сухому, провітрюваному приміщенні.

### **ІНСТРУКЦІЯ З ЧИЩЕННЯ / ДОГЛЯДУ:**

Очистити водою з милом, протерти тканиною і повісити в провітрюваному приміщенні для висихання природним шляхом подалі від будь-якого прямого вогню або джерел тепла, навіть для предметів, які змокли під час використання.

### **МАРКУВАННЯ :**

- Ідентифікація виробника: DELTAPLUS ®
  - Дата (місяць / рік) виготовлення, наприклад, 02/2016
  - Посилання на продукт EX ... / ELARA... (Див. посилання таблицю).
  - Номер партії, наприклад, 16.9999
  - Позначення згідно з Директивою 89/686/ЕЕС (СЕ символ)
  - Номер уповноваженого органу, який здійснює контроль за обладнанням (0082 або 0333)
  - Номер стандарту, якому відповідає виріб і його рік: EN ...
  - 2 зони, вільні для зазначення імені користувача та його компанії
  - Розміри: TM = XS, XXS , GT = S/ M/ L ; XL = XX/ XXL/ XXXL, « єдиний регульований розмір»
- Так само як і піктограми: Ⓞ. Читайте інструкцію перед використанням.

### **РОБОЧІ ХАРАКТЕРИСТИКИ / ВІДПОВІДНІСТЬ:**

Відповідність основним вимогам Директиви 89/686/ЕЕС, зокрема з точки зору дизайну, ергономіки і безпеки.

Відповідає вимогам і стандартам тестування EN363, EN364, EN365, EN358.

Деякі продукти були протестовані до 140 кг / 150 кг після EN358, див маркування продукту.

Інші віддільні компоненти:

Рознім або Строп або шнур :

Дотримуйтесь інструкцій, описаних у їх власному керівництві.

**AR**  
**إرشادات التشغيل**  
**( EN 358 )**  
**( EN 358 )**

يجب أن يُترجم البائع هذا الدليل للغة الدولة التي سوف تُستخدم فيها الأجهزة (وفقاً للقوانين السارية). ويجب أن يقرأ المستخدم هذه الإرشادات ويستوعبها قبل أن يستخدم معدات الوقاية الشخصية.

إن طرق الاختبار الموصوفة في المعايير لا تمثل ظروف الاستخدام الفعلية. وعليه، فمن المهم دراسة كل حالة وأن يتم تدريب المستخدم بشكل كامل على مختلف التقنيات بغرض التعرف على حدود الأدوات المختلفة.

إن استخدام معدات الوقاية الشخصية هذه مخصصة للأشخاص المؤهلين الذين تلقوا تدريباً مناسباً أو الذين يعملون تحت إشراف مباشر من شخص متخصص. وتتوقف سلامة المستخدم على استمرار فاعلية معدات الوقاية الشخصية وكفائتها، وكذلك على الاستيعاب الجيد للإرشادات المذكورة في هذا الدليل.

ويكون المستخدم مسؤولاً عن أي استخدام لمعدات الوقاية الشخصية التي لا تتوافق مع متطلبات هذا الدليل، أو عدم التماثل مع إجراءات الحماية المطبقة على معدات الوقاية الشخصية المحددة في هذا الدليل.

يختص استخدام معدات الوقاية الشخصية هذه الأشخاص الذين يتمتعون بصحة جيدة، حيث أن بعض الظروف الصحية قد تؤثر على سلامة المستخدم. يرجى الرجوع إلى الطبيب في حالة الشك.

لا بد من الالتزام الصارم بتعليمات الاستخدام والفحص والصيانة والتخزين.

لا يمكن أن يستخدم هذا المنتج وحده إذا كان المستخدم في منطقة مخاطر السقوط، حيث أنها تصبح ملازمة لنظام الحماية الشامل من السقوط (EN363)، حيث تكون وظيفته الحد من مخاطر الإصابة من السقوط.

يرجى الرجوع إلى تعليمات الاستخدام الخاصة بكل مكون من مكونات النظام قبل كل استخدام.

يجب على المستخدم حفظ الوثائق الخاصة بكل منتج إلى أجل غير مسمى.

يعتبر هذا الحزام (أو الحزام مع شريط الساق حزام أو رباط أو أ) دعامة للعمل ونظام منع السقوط من الإرتفاع.

**تحذير:**

لا يعتبر الرباط القابل للضبط وسيلة لحمل الجسم بإحكام، ولكن الشدة فقط هي التي تقوم بهذه الوظيفة (EN361). كما أنه لا يجب استخدام الحزام (أو حزام الفخزين حزام أو رباط أو أ) السراجة نسلم الخاصرة المتكاملة ( بغرض وقف السقوط.

في حالة المخاطرة بالسقوط، فمن الضروري أن تدعم هذا النظام بقيد شخصي أو جماعي أو جهاز حماية ضد السقوط من أعلى ( EN363 ).

**تحذير:**

تعطيل العمل مؤقتاً، فيسبب ثقل المستخدم المترکز على أحزام الفخذ ضغطاً على الشرايين الفخذية التي يمكن أن تسبب إصابة. وللحماية من ذلك: استخدم حزام الفخذ (EN358 EN813) مع الحملية (EN361) المصممة لهذا الاستخدام واحترام تعليمات التشغيل لكل مكون.

يمكن للحزام (أو حزام الفخذ حزام أو رباط أو أ) أن يدعم مع الحملية (EN361) ويمكنه أيضاً أن يكون مزوداً بوصلات (EN362). وأيضاً يمكنه أن يكون متصلاً بحبل قصير (EN354)، وشداة وبحبل صغير مدعم (EN358).

في هذه الحالات، يجب الالتزام بالإرشادات المذكورة في الدليل الخاص بها.

**ن:**

- الشرائط : مادة البولي أميد ، والبوليستر
- أجزاء معدنية: سبيكة، سبائك الألمنيوم والصلب والفولاذ المجلفن ،
- قطع من البلاستيك: مادة البولي بروبيلين ، بولي كلوريد الفينيل ، البولي إيثيلين
- أحزام الظهر والفخذ: للنشف

**التركيب و/أو الضبط:**

ينصح بتحديد لكل مستخدم ( حزام أو رباط أو أ السراجة نسلم الخاصرة المتكاملة ).

حيث يمكن لشخص واحد فقط في المرة الواحدة استخدام معدات الوقاية الشخصية هذه.

ومن خلال كل هذه العمليات، إحرص على عدم التواء الأشرطة.

في حالة استخدام حزام مدمج في الحملية: زلق أربطة الجزء السفلي من الحملية في الفتحات الموضوعة على سواء جانب من الحزام.

ضع الحزام على الظهر، وأغلقه مع الفتحات الجوفية. حزام الفخذ: ضع أحزمة الفخذ على ظهر الفخذ. وأغلقه مع الفتحات.

غلق وفتح الأنواع المختلفة من الفتحات: انظر الرسومات البيانية

ينبغي ضبط الحملية حسب قياس المستخدم: لضبط الأشرطة بجعلهم ينسابوا في الحلقات والممرات المخصصة لهذا الغرض. لضمان عدم الإنسياب، فينبغي الإحكام بشكل معقول بدون الضغط على البطن.

ينبغي ضبط حزام الفخذ حسب قياس المستخدم: لضبط الأشرطة بجعلهم ينسابوا في الحلقات والممرات المخصصة لهذا الغرض. لضمان عدم الإنسياب، فينبغي الإحكام بشكل معقول بدون الضغط على البطن.

إختبر أجهزة الراحة والإعدادات في مكان آمن للتأكد من أن أحزمة الفخذ قد تم تعديلها تماماً لحجم المستخدم وترافق براحة شديدة تحركاته.

عندما يُستخدم الحزام في أداة لمنع السقوط (عدم الرجوع)، فيجب توصيله بنقطة ربط ذات حد أدنى من المقاومة يبلغ 12 كيلو نيوتن حسب معيار إي إن 795 (EN795)، وأن يكون على ارتفاع مساو لطول المستخدم أو أقل منه، بغرض خفض قوة السقوط إلى الحد الأدنى.

ثبت الرباط (EN354) مستخدماً وصلات (EN362) أو الشدة مع الرباط (EN358) تثبيت الجانبية.

أضبط طول ومقدار شد الحبل من خلال المشبك، بشكل يؤمن موقعا مستقراً للعمل ويقال من تغيير المكان الحر بحد أقصى 0.6 متراً. عند الإنتهاء من الضبط، تحقق من أن السقوط المحتمل لا يتعدى 0.5 متراً.

أثناء الاستخدام، يجب ألا يتلامس الجهاز بأكمله مع:

أدوات القطع، والحواف الحادة والهيكل ذات القطر الصغير والزيوت، والمواد الكيميائية القوية، والنار، والمعادن الساخنة، وكل أنواع الموصلات الكهربائية...

إفحص باستمرار غلق وضبط العناصر و/ أو تثبيتها أثناء التشغيل.

يمكن أن يوفر غلاف وقائي.

لتحقيق السلامة، تحقق قبل كل استخدام من:

- أن الوصلات (EN362) مغلقة ومحكمة الإقفال)

- استيفاء إرشادات الاستخدام الخاصة بكل عنصر من عناصر الجهاز

- بجد الوضوح العام لحالة العمل من خطر السقوط، ومن إرتفاع السقوط، والحركة المعلقة في حالة السقوط.

- وأن الإرتفاع كافٍ (مساحة فارغة أسفل قدمي المستخدم) والأ يوجد عوائق قد تعطل سير العمل الطبيعي لنظام وقف السقوط كجهاز الحماية من السقوط.

المسافة العمودية هي مسافة التوقف H + مع وجود مسافة أمان إضافية حوالي 1 م. وتقاس المسافة H من الوضع الأساسي حتى الموضع النهائي (توازن المستخدم بعد منع سقوطه). (انظر جدول المرجع).

توفير مسافة أمنة من الأرض ومن الخطوط الكهربائية أو من المناطق التي تمثل خطراً كهربائياً

\*\*\*\*\*

**ملاحظة خاصة: التركيب و/أو الضبط: ELARA130**

ملاحظة خاصة بالحالات المجهزة برباط ثابت أو بمتص طاقة ثابت ذي رباط عند نقطة التثبيت الموجودة في الظهر.

لا يمكن استخدام الحملية المجهزة عند نقطة التثبيت الموجودة في الظهر برباط ثابت للكبح (EN358)

قم بتوزيع الحملية كي تضعها في الإتجاه الصحيح (A).

الحملية: مرر الحملية في الظهر، مرر الرأس في الجزء العلوي (B).

إغلاق الشريط الصدري (C). إرفع الجزء السفلي بين الساقين.  
جمع الجزءين السفلي والعلوي بواسطة الحلقات (D). أنظر الرسم.  
يجب ضبط الحاملة حسب قياس المستخدم: اضبط الأشرطة بجعلهم ينسابوا في الحلقات والممرات المخصصة لهذا الغرض، بشكل يسمح للأشرطة أسفل الأرداف بالإ  
في مكانها وللوحدة الظهر أن تستقر ما بين عظمتي الكتف؛ قم بتعديل حلقات الضبط. لا بد أن يتم ربط الحاملة قريباً جداً من الجسم، بدون مغالاة، بغرض السماح بحرية  
المستخدم في الحركة. يجب القيام بهذه التعديلات مرة واحدة وقبل أن يتواجد المستخدم في منطقة خطر السقوط.

\*\*\*\*\*

قبل تنفيذ أي عملية لتشغيل معدات الوقاية الشخصية، يجب وضع خطة إنقاذ للتعامل مع أي حالة طارئة قد تحدث أثناء التشغيل.  
منتجات قماشية أو تحتوي على عناصر قماشية (الحاملة والأحزمة وممتصات الصدمات إلى آخره ...) الحد الأقصى للعمر الافتراضي 10 أعوام عند التخزين (منذ تاريخ  
الصنع)، و 7 أعوام منذ أول استخدام.

تُعطى الصلاحية كمؤشر. وقد تجعلها العوامل التالية مختلفة إلى حد كبير:

- عدم الالتزام بتعليمات المُصنِّع فيما يخص النقل والتخزين والاستخدام
- بيئة العمل "الشاقة": جو بحري أو مواد كيميائية أو درجات حرارة مرتفعة أو حواف حادة...
- الاستخدام الشاق بشكل خاص
- قيد الصدمة أو القيد التَّوْقِيل
- تجاهل صلاحية مادة المنتج

تحذير: قد تتسبب هذه العوامل في أضرار غير مرئية للعين المجردة. تحذير: قد تقلل بعض الظروف الشاقة بضعة أيام من الصلاحية.  
في حالة الشك، استبدع المنتج حتى يخضع لما يلي: - الفحص - التدمير

لا يحل العمر الافتراضي محل الفحص الدوري (سنوياً على الأقل) مما يسمح بالحكم على حالة المنتج.

لمعرفة مركز الفحص السنوي الخاص بك، يرجى زيارة موقعنا [WWW.DELTAPLUS.EU](http://WWW.DELTAPLUS.EU).

لا يمكن إجراء أي تعديل أو إضافة أو إصلاح لمعدات الوقاية الشخصية دون الموافقة المسبقة من قبل المُصنِّع وبدون استخدام إجراءاتهم.

تجنب الاستخدام خارج نطاق الاستعمال المحدد في تعليمات الاستخدام.

يعتبر المُصنِّع غير مسئول عن أي حادثة مباشرة أو غير مباشرة تحدث عقب إجراء تعديل أو استخدام مخالف لما جاء في هذا الدليل.

يجب ألا تستخدم هذه المعدات خارج النطاق المخصص لها.

يجب فحص المنتج دورياً للتأكد من حالة تشغيله، وبالتالي من سلامة المستخدم:

1- /افحص بعينيك النقاط التالية:

- حالة الحزام أو الحبل: عدم وجود تآكل أو بداية قطع أو تلف مرئي في الخيوط أو حروق أو انكماش غير عادية

- حالة الخيوط والتثبيتات: لا يوجد أضرار مرئية

- حالة الأجزاء المعدنية: عدم وجود تلف أو تشوه أو صدأ أو أكسدة

- الحالة العامة: ابحث عن التلفيات المحتملة الناتجة عن الأشعة فوق البنفسجية والظروف المناخية الأخرى

- التشغيل والإغلاق الصحيحان للوصلات

يمكن للظروف الخاصة كالرطوبة، والتلج، والرواسب الطينية، والأوساخ، والطلاء، والزيوت، والصمغ، والتآكل، وتلف الشريط أو الحبل، وما إلى ذلك، أن تقلل  
بشكل كبير من سير عمل جهاز الحماية من السقوط.

2- / في الحالات الآتية:

- قبل وأثناء الاستخدام - في حالة الشك

- في حالة ملامسة المنتجات الكيميائية أو المذيبات أو الوقود التي قد تؤثر على عملية التشغيل

- في حالة التعرض لضغط أثناء حالة سقوط سابقة

- على الأقل كل 12 شهراً بواسطة المُصنِّع أو الهيئة المختصة الموكلة من قبلهم.

**فحص الدوري لمعدات الوقاية الشخصية:**

ينبغي القيام بفحص كل 12 شهراً على الأقل بواسطة المُصنِّع أو الهيئة المختصة الموكلة من قبلهم. يعتبر هذا الفحص هام جداً حيث أنه يرتبط بسلامة وفاعلية مع لوقاية  
الشخصية وبالتالي بسلامة المستخدم المستخدم. أثناء الفحص، يجب الحصول على وثيقة مكتوبة تسمح باستخدام معدات الوقاية الشخصية مرة أخرى. ستوضح هذه الوثيقة أن

أمن المستخدم مرتبط بسلامة فاعلية وبمقاومة الجهاز.

استبدل معدات الوقاية الشخصية إذا لزم الأمر.

وفقاً للوائح الأوروبية، يجب ملء ورقة بيانات المنتج قبل الاستخدام الأول ثم تحديثها وحفظها مع المنتج وكذلك طريقة تشغيل المستخدم لها. ينبغي التحقق بشكل دوري من

إمكانية قراءة علامات المنتج بوضوح.

**تحذير:**

لا يعتبر الرباط القابل للضبط وسيلة لحمل الجسم بإحكام، ولكن الشدة فقط هي التي تقوم بهذه الوظيفة (EN361).

الحزام (أو حزام الفخذ كحماية من السقوط.

كما أنه لا يجب استخدام الحزام (أو حزام الفخذين حزام أو رباط أو أو السراجة نسلم الخاصة المتكاملة) بغرض وقف السقوط

في حالة وجود خطر السقوط، فمن الضروري إكمال هذا النظام بأداة كبح أو حماية ضد السقوط من أعلى من الفئة الجماعية أو الفردية (EN363).

**تحذير:**

وتتوقف سلامة المستخدم على استمرار فاعلية معدات الوقاية الشخصية وكفائتها، وكذلك على الاستيعاب الجيد للإرشادات المذكورة في هذا الدليل.

تحذير: يمكن أن يتلف أي تحميل زائد ساكن أو ديناميكي معدات الوقاية الشخصية.

تحذير: لا يجب أن يتعدى وزن المستخدم وملابسه وأجهزته الوزن الأقصى المشار إليه على جهاز الحماية من السقوط.

أقصى حمل شكلي للحزام مع أشرطة الساق هو: 100 كج

من الخطورة إنشاء جهاز حماية من السقوط خاص بك، حيث إن كل وظيفة من وظائف السلامة قد تتداخل مع وظائف السلامة الأخرى.

لا يمكن إجراء أي تعديل أو إضافة أو إصلاح لمعدات الوقاية الشخصية دون الموافقة المسبقة من قبل المُصنِّع وبدون استخدام إجراءاتهم.

تجنب الاستخدام خارج نطاق الاستعمال المحدد في تعليمات الاستخدام أو خارج النطاق المخصص له.

يعتبر المُصنِّع غير مسئول عن أي حادثة مباشرة أو غير مباشرة تحدث عقب إجراء تعديل أو استخدام مخالف لما جاء في هذا الدليل.

ينبغي أن تُستخدم هذه المعدات في بيئة عمل الحد الأدنى لدرجة حرارتها -20 درجة مئوية /الحد الأقصى +50 درجة مئوية (انظر جدول المرجع).

**خصائص خارج المعيار:**

تم اختبار بعض معدات الحماية الشخصية مع ضغط كتلة تتفوق 40% / 50% وفقاً للمتطلبات المعيارية (حتى 140 كجم / 150 كجم)، برجاء مراجعة علامة إرشادات المنتج.

**تعليمات التخزين:**

أثناء النقل والتخزين:

- احفظ المنتج في عبوته

- ابعده المنتج عن جميع الأغراض الحادة أو الخشنة إلخ...

- احتفظ بالمنتج بعيداً عن ضوء الشمس مباشرة، والحرارة والكيميائيات (الحمضيات أو العناصر الأساسية).

ضع المنتج بعد الاستخدام في عبوته في مكان معتدل الحرارة وجاف وجيد التهوية.

**تعليمات التنظيف/الصيانة:**

تنظيف بالماء والصابون، مع المسح بواسطة قطعة قماش ثم التعليق في مكان جيد التهوية حتى يجف بشكل طبيعي بعيداً عن أي لهب مباشر أو مصدر للحرارة، وكذلك الحال  
بالنسبة للعناصر التي تشربت الرطوبة قبل استخدامها.

مُسمح الأجزاء المعدنية بقطعة قماش مشبعة بزيت الفازلين. غير مسموح على الإطلاق باستخدام المبيضات والمنظفات.

\_\_\_\_\_

تعريف المُصنَّع: DELTAPLUS®

- تاريخ (الشهر / السنة) التصنيع، مثلاً 2016/02

- مرجع المنتج على سبيل المثال EX/...ELARA /... (انظر جدول المرجع).

- رقم الكمية، مثلاً 16.9999

- مؤشر التطابق مع التوجيهات 89/686/CEE (CE )

- رقم الهيئة التي تم إنتدابها لمراقبة الجهاز (0082 أو 0333)

- رقم المعايير المطابق لها المنتج وعامها: EN...

- 2 منطقة حرة لتسمح بإظهار اسم المستخدم واسم الشركة التابع لها

- القياسات: XL = XX/ XXL/ XXXL ; L /GT = S/ M , TM = XS, XXS « حجم فردي قابل للتعديل »

- 100 كجم: أقصى حمل شكلي للحزام مع أشرطة الساق هو (EN813):

وكذلك الرسم البياني: (6) اقرأ دليل الإرشادات قبل الاستخدام

\_\_\_\_\_ /

مطابق للمتطلبات الأساسية للقرار التوجيهي 89/686/CEE، خاصة فيما يتعلق بالتصميم وبيئة العمل والسلامة.

والمطابقة مع المتطلبات ومعايير الإختبار EN363, EN364, EN365, EN358

تم إختبار بعض معدات الحملية الشخصية حتى 140 كجم / 150 كجم وفقاً للمعيار إي أن 358 (EN358)، برجاء مراجعة علامة إرشادات المنتج.

المكونات الأخرى للانفصال:

وصلات أو أو رباط:

يجب إتباع التعليمات المذكورة في دليل الاستخدام الخاص به

	①	②	③	④	⑤	⑥	⑦
EN	Reference	Company	User Name	Batch N° / Serial N°	Date of production	Date of 1st Use	Date of purchase
FR	Référence	Entreprise	Nom de l'utilisateur	N° de lot / N° de série	Date de production	Date de 1ère utilisation	Date de commande
DE	TeileNr.	Unternehmen	Name des Benutzers	Los-Nr. / Serien	Herstellungsdatum	Datum der 1. Inbetriebnahme	Kaufdatum
ES	Referencia	Compañía	Nombre del usuario	N° de Lote / Serie	Fecha de fabricación	Fecha de la 1ª puesta en servicio	Fecha de compra
IT	Referenza	Società	Nome dell'utilizzatore	N° di lotto / Serie	Anno di fabbricazione	Data della 1a messa in esercizio	Data di acquisto
PT	Referência	Empresa	Nome do utilizador	N° de Lote / Série n°	Data de fabrico	Data da 1ª utilização	Data de compra
NL	Referentie	Bedrijf	Naam van de gebruiker	Lot-nummer / Serienummer	Productiejaar	Datum eerste gebruik	Aankoopdatum
EL	Κωδικός προϊόντος	Εταιρεία	Όνομα χρήστη	Αρ. Παρτίδας / Σειριακός Αρ.	Ημερομηνία παραγωγής	Ημερομηνία 1ης χρήσης	Ημερομηνία αγοράς
PL	Symbol	Firma	Nazwisko użytkownika	N°partii / N°serii	Rok produkcji	Data pierwszego użycia	Data zakupu
ZH	物品参号	公司	用户名	编号/ 序列号	生产日期	首次使用日期	购买日期
CS	Ref. číslo	Společnost	Jméno uživatele	Číslo šarže / série	Datum výroby	Datum 1. použití	Datum nákupu
RO	Referință	Companie	Nume utilizator	Nr. lot / serie	Data primei utilizări	Data primei utilizări	Data achiziției
HU	Cikkszám	Cégnév	Felhasználói név	Tétel / Sorozatszám	Gyártási dátum	Első használatba vétel dátuma	Vásárlás dátuma
HR	Referenca	Tvrtka	Ime korisnika	Br. Lota / Serijski br.	Datum proizvodnje	Datum prve uporabe	Datum kupnje
SV	Referens	Företag	Användarens namn	partnr. / Serienummer	Tillverkningsår	Datum första idriftsättning	Inköpsdatum
DA	Reference	Firma	Navn på bruger	Lot-nummer / Serienummer	Fabrikationsdato	Dato for første ibrugtagning	Købsdato
NO	Referanse	Selskap	Brakerens navn	Lot-nummer / Serienummer	Produksjonsdato	Dato for første bruk	Kjøpsdato
FI	Artikkeliviite	Yritys	Käyttäjän nimi	tuote-erä / sarjanumero	Valmistusvuosi	Käyttöönottopäivä	Ostopäivämäärä
SK	Referenčné	Spoločnosť	Meno používateľa	Č. šarže / sarjanumero	Dátum výroby	Dátum 1. použitia	Dátum zakúpenia
ET	Tootekood	Ettevõte	Kasutaja nimi	Partii / Seeria nr	Kasutuse kuupäev	1. kasutuse kuupäev	Ostukuupäev
SL	Referenca	Podjetje	Ime uporabnika	št. Serije / Serijska št	Datum uporabe	Datum 1. uporabe	Datum nakupa
RU	Справочный	Компания	Имя пользователя	№ партии / № серии	Дата использования	Дата 1-го использования	Дата покупки
LT	Prekės	Įmonė	Naudotojo vardas	Partijos / Serijos Nr.	Naudojimo data	1-ojo naudojimo data	Pirkimo data
LV	Atsauce uz preci	Uzņēmums	Lietotāja vārds	Partijas / Sērijas Nr.	Ražošanas datums	1. lietošanas datums	Iegādes datums
TR	Referans	Şirket	Kullanıcı adı	Parti N° / Seri N°	Üretim tarihi	İlk kullanım tarihi	Sipariş tarihi
UA	Номер	Підприємство	Назва користувача	№ партії / серійний №	Дата виробництва	Дата 1ого використання	Дата замовлення
AR	المرجع			الرقم / الدفعة رقم	الإنتاج تاريخ	أول تاريخ	الشراء تاريخ

	8	9	10	11	12	13 EN358
EN	Date of inspection	Comments	Date of next inspection	Stamp & Signature	Type of equipment	Work Positioning System
FR	Date d'inspection	Commentaires	Date de prochaine inspection	Tampon & Signature	Type d'équipement	Système de maintien au travail
DE	Inspektionsdatum	Anmerkung	nächstes Inspektionsdatum	Name, Unterschrift	Ausrüstungstyp	Haltesystem bei der Arbeit
ES	Fecha de inspección	Comentario	Próxima fecha de inspección	nombre, firma	Tipo de equipo	Sistema de mantenimiento en el trabajo
IT	Data verifica	Commenti	Prossima data verifica	Nome e firma	Tipo di Attrezzatura	Sistema di mantenimento sul lavoro
PT	data de inspeção	Comentários	Próxima data de inspeção	Nome, assinatura	Tipo de equipamento	Sistemas de posicionamento no trabalho
NL	Datum van inspectie	Commentaren	Volgende datum van inspectie	Naam, handtekening	Type uitrusting	Werkpositioneringssysteem
EL	Ημερομηνία επιθεώρησης	Σχόλια	Ημερομηνία επόμενης	Σφραγίδα & Υπογραφή	Τύπος εξοπλισμού	Συστήματα στήριξης κατά την εργασία
PL	Data kontroli	Komentarze	Data następnej kontroli	Podpis i pieczęć	Typ wyposażenia	System ustalający pozycję podczas pracy
ZH	检验日期	评论	下一检验日期	盖章及签名	设备类型	工作定位系统
CS	Datum kontroly	Poznámky	Datum příští kontroly	Jméno a podpis	Typ vybavení	Polohovací pracovní systémy
RO	Data inspecției	Comentarii	Data următoarei inspecții	tampilă i Semnătură	Tip de echipament	Sisteme de mentinere la lucru
HU	Felülvizsgálat dátuma	Megjegyzések	Következő felülvizsgálat	Bélyegző és aláírás	Eszköz típusa	Munkahelyzet-beállító rendszer
HR	Datum pregleda	Komentari	Datum sljedećeg pregleda	Pečat i potpis	Vrsta opreme	Sustavi za pozicioniranje
SV	Inspektionsdatum	Kommentarer	Datum nästa inspektion	Namn och underskrift	Typ av utrustning	Personlig skyddsutrustning med stödande och fallhinderfunktion
DA	Dato for eftersyn	Kommentarer	Dato for næste eftersyn	Stempel og underskrift	Udstyrstype	System til støtte af arbejdsposition
NO	Dato for inspeksjon	Kommentarer	Dato for neste inspeksjon	Stempel og signatur	Type utstyr	Arbeidsposisjoneringssystem
FI	Tarkastuspäivämäärä	Huomautuksia	seuraavan tarkastuksen	Leima ja allekirjoitus	Varuste	Työntekijää tukevat ja putoamista estävät henkilönsuojaimet
SK	Dátum kontroly	Poznámky	Dátum ďalšej kontroly	Pečiatka a podpis	Typ pomôcky	Systémy na udržiavanie pracovnej pozície
ET	Ülevaatuse kuupäev	Märkused	Järgmise ülevaatuse	Tempel & allkiri	Seadme tüüp	Töösandi tagamise positsioonisüsteem
SL	Datum inšpekcijskega pregleda	Komentarji	Datum naslednjega pregleda	žig in podpis	Vrsta opreme	Sistem za določanje položaja
RU	Дата проверки	комментарии	дата следующей проверки	печать и подпись	Тип снаряжения	Удерживающая система
LT	Patikros data	Pastabos	kitos patikros data	Antspaudas ir parašas	Įrangos tipas	Darbo padėties nustatymo sistema
LV	Pārbaudes datums	Komentāri	Nākamās pārbaudes	Zīmogs un paraksts	Aprīkojuma veids	Darba pozicionēšanas sistēma
TR	Kontrol tarihi	Yorumlar	Bir sonraki kontrol tarihi	Kaşe ve imza	Donanım tipi	İş konumlandırma sistemleri
UA	Дата перевірки	Коментарі	Дата наступної перевірки	Печатка і підпис	Тип обладнання	Робоча система підтримки
AR	تاريخ الفحص	التعليقات	تاريخ الفحص التالي	الختم و التوقيع	نوع الجهاز	نظام الصيانة أثناء

EN	The record card must be completed by the user before the product is first used, then regularly updated and kept. To be exclusively used as described in the product user instructions.
FR	La fiche d'identification doit être remplie avant la première utilisation du produit, puis mise à jour et conservée par l'utilisateur. Toutes utilisations autres que celles décrites dans la notice sont à exclure.
DE	Die Identifizierungskarte muss vor dem ersten Einsatz des Produkts vom Benutzer ausgefüllt und anschließend aktualisiert und aufbewahrt werden. Alle anderen Verwendungen, die nicht in dieser Mitteilung genannt sind, müssen ausgeschlossen werden.
ES	Antes de usar por primera vez el producto debe rellenarse la ficha de identificación, después el usuario la actualizará y conservará. No dar otros usos distintos a los descritos en las instrucciones.
IT	La scheda di registrazione deve essere compilata precedentemente al primo utilizzo del prodotto, quindi aggiornata e conservata a cura dell'utilizzatore. Sono esclusi tutti gli usi diversi da quelli descritti nelle istruzioni d'uso.
PT	A ficha de identificação deve ser preenchida antes da primeira utilização do produto, sendo posteriormente atualizado e conservado pelo utilizador. Qualquer outro tipo de utilização diferente do descrito na ficha informativa está interdito.
NL	Dit formulier moet worden ingevuld voordat het materiaal voor de eerste keer wordt gebruikt en daarna worden bijgehouden en bewaard door de gebruiker. Gebruik het materiaal uitsluitend voor de doeleinden die in de handleiding zijn beschreven.
EL	Η κάρτα εγγραφής πρέπει να συμπληρωθεί από το χρήστη πριν από την πρώτη χρήση του προϊόντος, ενημερώνεται ύστερα σε τακτική βάση και φυλάσσεται. Να χρησιμοποιείται αποκλειστικά όπως περιγράφεται στις οδηγίες του προϊόντος για το χρήστη.
PL	Karta identyfikacyjna powinna zostać wypełniona przed pierwszym użyciem produktu, następnie powinna być aktualizowana i przechowywana przez użytkownika. Używanie produktu niezgodnie z instrukcją jest zabronione.
ZH	产品首次使用前需完整填写好此记录卡，及时对此更新并由使用者来进行妥善保管。本公司对使用者执行说明书规定以外的任何违规行为所造成的伤害概不负责。
CS	Identifikační karta musí být vyplněna před prvním použitím výrobku, pravidelně aktualizována a uložena uživatelem. Veškerá jiná použití zařízení než ta, která jsou popsána v uživatelské příručce, jsou zakázána.
RO	Cartea de identificare trebuie să fie completată de utilizator înainte primei utilizări a produsului, apoi actualizată în mod regulat și păstrată cu grijă. Este exclusă utilizarea în orice alt scop decât cele prevăzute în instrucțiunile de utilizare a produsului.
HU	A használatnak ki kell töltenie az azonosítókártyát a termék első használatba vétele előtt, majd rendszeresen frissítenie kell és meg kell őriznie. Az útmutatóban foglaltakon kívüli minden használat tilos.
HR	Prije prve uporabe proizvoda, korisnik treba ispuniti identifikacijsku karticu, zatim je redovito ažurirati i čuvati. Opremu obavezno koristiti prema uputama za uporabu.
SV	Identifikationsbladet ska fyllas i innan produkten används för första gången och ska sedan uppdateras och förvaras av användaren. Ska endast användas enligt beskrivningen i produkt databladet.
DA	Identifikationskortet skal være udfyldt før første ibrugtagning af produktet og derefter opdateres og opbevares af brugeren. Må kun anvendes som beskrevet i brugervejledningen.
NO	Informasjonskortet skal fylles ut av brukeren før produktet tas i bruk, og deretter oppdateres regelmessig og tatt vare på. Skal utelukkende brukes som beskrevet i veiledningen
FI	Käyttäjän on säilytettävä lomake ja päivitettävä tiedot säännöllisesti. Varuste on tarkoitettu ainoastaan ohjeessa kuvattuun käyttöön.
SK	Pred prvým použitím je potrebné vypísať kontrolný záznam, pravidelne ho aktualizovať a uschovať. Smie sa používať iba na účely uvedené v návode na používanie výrobku.
ET	Kasutaja peab andmekaardi täitma enne toote esimest kasutuskorda, seda seejärel ajakohastama ja alles hoidma. Kasutamise muul otstarbel peale käesoleval teabelehel kirjeldatute on keelatud.
SL	Evidenčno kartico mora izpolniti uporabnik preden se proizvod prvič uporabi, potem se redno posodablja in hrani. Proizvod se izključno uporablja, kot je opisano v navodilih uporabniku izdelka.
RU	Пользователь должен заполнить учетную карточку перед первым использованием изделия, а затем хранить ее и регулярно обновлять данные. Изделие должно строго использоваться в соответствии с инструкцией по эксплуатации.
LT	Prieš naudojant gaminį pirmą kartą, būtina užpildyti identifikacijos lapą, paskui reguliariai atnaujinti ir saugoti. Naudoti tik gaminio naudojimo instrukcijose nurodytai paskirčiai.
LV	Lietotājam jāaizpilda ierakstu karte pirms pirmās izstrādājuma lietošanas reizes, pēc tam tā regulāri jāatjaunina un jāuztur. Lietot tikai tā, kā aprakstīts izstrādājuma lietošanas instrukcijā.
TR	Kimlik fişinin ürünün ilk kullanımından önce kullanıcı tarafından doldurulması, daha sonra güncellenmesi ve muhafaza edilmesi gerekmektedir. Ürün, kılavuz içinde belirtilen kullanımlar dışında kullanılmamalıdır.
UA	Ідентифікаційна картка повинна бути заповнена до першого використання продукції, потім її необхідно поновлювати, вона повинна зберігатися користувачем. Будь-яке використання крім зазначеного в інструкції виключене.
AR	يجب على المستخدم اكمال بطاقة التسجيل قبل استخدام المنتج لأول مرة، بعدها يجب تحديثها بشكل دوري و حفظها، و يجب أن يستخدم المنتج فقط كما هو موضح في تعليمات الإستخدام.

# RECORD CARD

REFERENCE ❶ .....

<b>TYPE OF EQUIPMENT ❷</b>	<b>EN358 ❸</b> <b>BELT &amp; WORK</b> <b>POSITIONING SYSTEME</b>
The record card must be completed by the user before the product is first used, then regularly updated and kept. ❹	
To be exclusively used as described in the product data sheet.	

<b>COMPANY</b>	<b>❷</b>	
<b>USER NAME</b>	<b>❸</b>	
<b>BATCH / SERIAL N°</b>	<b>❹</b>	

<b>DATE OF PRODUCTION</b>	<b>❺</b>			/					
<b>DATE OF 1st USE</b>	<b>❻</b>			/					
<b>DATE OF PURCHASE</b>	<b>❼</b>			/					

Checking of the product

The product has to be checked at least once a year by qualified personnel (e.g. manufacturer).

Filled in following equipment record shall be kept with these instructions:

	<b>❽</b> Date of inspection	<b>❾</b> Report / Comments	<b>❿</b> Date of next inspection	<b>⓫</b> Stamp & Signature
1				
2				
3				
4				
5				
6				
7				
8				
9				
10				